

# Zamrażarki niskotemperaturowe



Seria UF V





# Zamrażarki niskotemperatu- rowe

Seria UF V

Strona 6

---

Opcje i akcesoria

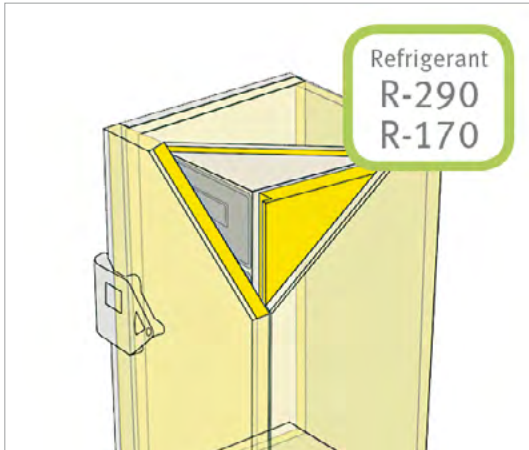
Strona 9

W przypadku nowej zamrażarki niskotemperaturowej BINDER bardzo wiele uwagi poświęcono ekologii. Znalazło to wyraz głównie w najlepszej efektywności energetycznej w swojej klasie i rezygnacji ze szkodliwego dla środowiska czynnika chłodniczego. Można indywidualnie opracować wielostopniową koncepcję bezpieczeństwa i dostosować do każdego warunków pracy. Praktyczna wielkość urządzeń, przemyślane opcje i użyteczne akcesoria zapewniają wszystko, co jest potrzebne do długotrwałego przechowywania cennych i wrażliwych próbek.

## WYBÓR PRODUKTÓW ZAMRAŻARKI NISKOTEMPERATUROWE

Cechy	Seria UF V › Strona 6
Model	
Model 500	•
Model 700	•
Dane ogólne	
Zakres temperatury [°C]	-90...-40
Technologia chłodzenia	Agregat chłodniczy ze sprężaniem kaskadowym
Wyposażenie standardowe	

## KORZYŚCI W SKRÓCIE



### **DOSKONAŁA EKOLOGIA**

Seria UF V

Ze względu na najnowocześniejszą technologię chłodzenia z nieszkodliwymi dla środowiska czynnikami chłodniczymi i najniższym zużyciem energii dzięki próżniowej izolacji cieplnej.



### **WYGODNA OBSŁUGA DRZWI**

Seria UF V

Drzwi można otwierać ręcznie za pomocą ergonomicznej dźwigni do zamykania drzwi lub opcjonalnie przez naciśnięcie przycisku elektromechanicznego systemu zamykania drzwi. Elektroniczna kontrola dostępu może być wykonywana z klawiatury numerycznej (opcja).



### **MINIMALNE OBLODZENIE**

Seria UF V

Nowoczesna koncepcja uszczelki drzwi zmniejsza tendencję do oblodzenia ramy drzwi i upraszcza jednocześnie usuwanie lodu.



### **TRWAŁA JAKOŚĆ**

Seria UF V

Komora wewnętrzna, wkładane półki i drzwi wewnętrzne są wykonane w całości ze stali nierdzewnej.

## Seria UF V | z nieszkodliwymi dla środowiska czynnikami chłodniczymi

Zamrażarka niskotemperaturowa BINDER zapewnia bezpieczne przechowywanie próbek w temperaturze -80 °C. Łączy w sobie doskonałe właściwości ekologiczne i niskie zużycie energii, wygodną obsługę oraz indywidualną koncepcję bezpieczeństwa.



Model UFV 500

### NAJWAŻNIEJSZE CECHY

- Zakres regulacji temperatury: -90 °C do -40 °C
- Najniższe zużycie energii w swojej klasie
- Wydajne agregaty chłodnicze ze sprężaniem kaskadowym
- Przyjazny dla środowiska czynnik chłodniczy R-290 i R-170
- Skuteczna izolacja termiczna dzięki próżniowym płytom izolacyjnym
- Nowoczesna koncepcja uszczelek drzwi zmniejsza oblodzenie
- Ergonomiczna dźwignia do zamykania drzwi
- Nierdzewne wnętrze, wykonane w całości ze stali nierdzewnej
- Odłączane drzwi wewnętrzne ze stali nierdzewnej
- 3 dowolnie ustawiane wkładane półki ze stali nierdzewnej

### DOSTĘPNE ROZMIARY

Model	Pojemność wnętrza [L]	Dane techniczne online
UFV 500	477	› <a href="https://go2binder.com/pl-UFV500">go2binder.com/pl-UFV500</a>
UFV 700	700	› <a href="https://go2binder.com/pl-UFV700">go2binder.com/pl-UFV700</a>



### WIEDZA

Korzystaj z naszych wieloletnich doświadczeń, które opisaliśmy w naszych opracowaniach:

Wiedza: › [go2binder.com/pl-wiedza](https://go2binder.com/pl-wiedza)  
Przykłady zastosowań: › [go2binder.com/pl-przykłady-zastosowań](https://go2binder.com/pl-przyklady-zastosowan)



Wszystkie szczegóły online  
[go2binder.com/pl-UFV](https://go2binder.com/pl-UFV)

## DANE TECHNICZNE

Opis	UFV 500	UFV 700
<b>Wymiary obudowy bez wyposażenia i przyłączy</b>		
Szerokość netto [mm]	826	1110
Wysokość netto [mm]	1966	1966
Głębokość netto [mm]	938	938
<b>Wymiary wewnętrzne</b>		
Szerokość [mm]	606	890
Wysokość [mm]	1300	1300
Głębokość [mm]	605	605
<b>Wymiary</b>		
Pojemność wnętrza [L]	477	700
Masa urządzenia netto (puste) [kg]	247	288
Maks. obciążenie całkowite [kg]	200	200
<b>Dane temperaturowe</b>		
Zakres temperatury [°C]	-90...-40	-90...-40
Przestrzenna zmienność temperatury przy -80 °C [± K]	2,5	2,5
Fluktuacja temperatury przy -80 °C [± K]	1,5	1,5
Czas wzrostu temperatury przy awarii prądu od -80 °C do -60 °C [min]	230	250
<b>Dane elektryczne</b>		
Moc znamionowa (wariant 120 V) [kW]	1,6	1,6
Moc znamionowa (wariant 230 V) [kW]	1,6	1,6
Moc znamionowa (wariant 240 V) [kW]	1,6	1,6
<b>Dane istotne dla środowiska</b>		
Zużycie energii przy wartości zadanej -80 °C i Tu = 21 °C [kWh/d]	7,9	8,1
<b>Elementy wbudowane</b>		
Liczba półek (stand./maks.)	3/13	3/13

## INFORMACJE DO ZAMÓWIENIA[Nr art.]

**Informacje szczegółowe:** Przejdź na stronę [www.binder-world.com](http://www.binder-world.com) i wprowadź w wyszukiwarce numer artykułu.

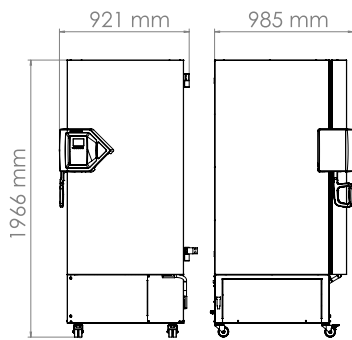
Napięcie znamionowe	Wersja	UFV 500	UFV 700
240 V 1~ 60 Hz	Standard	9020-0353	9020-0354
230 V 1~ 50 Hz	Standard	9020-0347	9020-0348
	chłodzenie wodą	9020-0349	9020-0350
120 V 1~ 60 Hz	Standard	9020-0351	9020-0352

► Asortyment opcji, akcesoriów oraz usług serwisowych, dostosowanych do pasującego urządzenia, jest dostępny na stronie 9

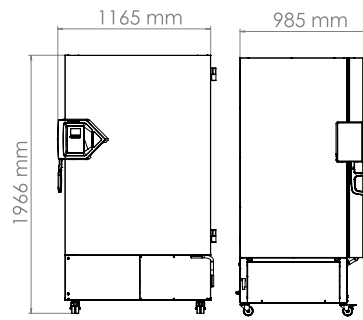
WYMIARY WRAZ Z WYPOSAŻENIEM I PRZYŁĄCZAMI [MM]

---

UFV 500



UFV 700





## WYCIĄG Z OPCJI I AKCESORIÓW

### Drzwi sekcyjne wypełnione pianką i zaopatrzone w uszczelkę

Szczególnie przydatne do częstego otwierania.

Seria UF V

### System dostępowy drzwi

Składający się z elektromechanicznego zamknięcia drzwi i elektronicznej kontroli dostępu przez klawiaturę numeryczną.

Seria UF V

### System alarmowy

System akumulatorowego podtrzymania zasilania do utrzymania wskazania temperatury, optycznych i akustycznych komunikatów alarmowych oraz komunikacji danych.

Seria UF V

### Stelaże komorowe

Szeroki wybór stelaży z aluminium lub stali nierdzewnej oraz pudełka Kryobox.

Seria UF V

### Usługi serwisowe

Z usług związanych z serwisem instalacyjnym, konserwacją, kalibracją, walidacją lub serwisem gwarancyjnym można korzystać w ramach umowy serwisowej lub też po ich indywidualnym zamówieniu. Dodatkowe informacje znajdują się w rozdziale „Akcesoria i usługi serwisowe”.

Seria UF V

### BINDER INDIVIDUAL

Projektujemy i realizujemy indywidualne rozwiązania w oparciu o produkt seryjny BINDER, jako pojedynczy egzemplarz lub w niewielkiej serii. Wszystkie produkty są kontrolowane oraz certyfikowane i są dostarczane z pełną gwarancją działania oraz rękojmią. Dodatkowe informacje znajdują się w rozdziale „Akcesoria i usługi serwisowe”.

Seria UF V

► Wszystkie dodatki online [go2binder.com/pl-opcje](http://go2binder.com/pl-opcje)



Drzwi sekcyjne wypełnione pianką i zaopatrzone w uszczelkę



System dostępowy drzwi



System alarmowy



Wybór stojaków i skrzynek

# Program produktowy BINDER

CO2 incubators

Inkubatory

Inkubatory z chłodzeniem

Komory fitotronowe

Zamrażarki niskotemperaturowe

Suszarki i komory temperaturowe

Suszarki do bezpiecznego suszenia

Suszarki próżniowe

Komory klimatyczne do testów stabilności

Komory klimatyczne do symulacji zmiennych warunków środowiska



**Zawsze aktualne informacje o nowościach produktowych –**

Zawsze na bieżąco dzięki naszemu newsletterowi BINDER

**Zarejestruj się teraz**

[go2binder.com/pl-subskrypcja-newslettera](http://go2binder.com/pl-subskrypcja-newslettera)

**BINDER**

Best conditions for your success

## **BINDER GmbH**

Tuttlingen, Germany

Tel +49 7462 2005 0  
Fax +49 7462 2005 100  
[info@binder-world.com](mailto:info@binder-world.com)  
[www.binder-world.com](http://www.binder-world.com)

## **BINDER Asia Pacific (Hong Kong) Ltd.**

Kowloon, Hong Kong, P.R. China

Tel +852 39070500  
Fax +852 39070507  
[asia@binder-world.com](mailto:asia@binder-world.com)  
[www.binder-world.com](http://www.binder-world.com)

## **BINDER Environmental Testing Equipment (Shanghai) Co., Ltd.**

Shanghai, P.R.China

Tel +86 21 685 808 25  
Fax +86 21 685 808 29  
[china@binder-world.com](mailto:china@binder-world.com)  
[www.binder-world.com](http://www.binder-world.com)

## **Representative Office for CIS**

Moscow, Russia

Tel +7 495 988 15 16  
Fax +7 495 988 15 17  
[russia@binder-world.com](mailto:russia@binder-world.com)  
[www.binder-world.ru](http://www.binder-world.ru)

## **BINDER Inc.**

Bohemia, NY, USA

Tel +1 631 224 4340  
Fax +1 631 224 4354  
[usa@binder-world.com](mailto:usa@binder-world.com)  
[www.binder-world.us](http://www.binder-world.us)