

Model KBF LQC 240 | Komory klimatyczne do testów stabilności z oświetleniem zgodnym z ICH oraz kontrolą dawki światła

Szczególną zaletą urządzeń BINDER serii KBF LQC jest opatentowana technologia pomiaru światła w testach fotostabilności. Dwa kuliste czujniki 3D sterują dawką światła UV-A oraz światła widzialnego. Po osiągnięciu żądanej dawki światła komora wyłącza się automatycznie.

ZALETY

- Bezpieczna dzięki homogeniczności klimatycznej również w przypadku całkowicie wypełnionego urządzenia, która znacznie przewyższa dokładność wymaganą przez wytyczne ICH. Spektrum światła jest w 100% zgodne z wymaganiami ICH.
- Niezawodna dzięki eksploatacji bezkompromisowo zabezpieczonej przed awarią. Wnętrze i płyta parownika Longlife wykonane są w całości ze stali nierdzewnej.
- Sprytna dzięki dużej ilości akcesoriów pozwalającej na wysoki stopień dopasowania do indywidualnych życzeń klienta.
- Ekonomiczna dzięki najwyższej pojemności użytkowej, która umożliwia zwiększenie obciążenia o 30% w porównaniu z konkurencją.



Model 240



Model 240

NAJWAŻNIEJSZE CECHY

- Zakres temperatury: 0 °C do 70 °C
- Zakres temperatury z oświetleniem: od 10 °C do 60 °C
- Zakres wilgotności od 10 do 80% wilg. wzgl.
- 2 zmiennie ustawiane kasety oświetleniowe widma UV i światła widzialnego, zgodne z ICH
- Niezależna kontrola dawki światła UV-A i światła widzialnego za pomocą kulistych czujników
- Technologia komory wstępnego nagrzewania APT.line™
- Regulacja wilgotności z pojemnościowym czujnikiem wilgotności i nawilżaniem parowym
- Komora wewnętrzna wykonana w całości ze stali nierdzewnej
- Intuicyjny kontroler z ekranem dotykowym z programowaniem odcinków czasowych i programowaniem w czasie rzeczywistym
- BINDER Multi Management Software APT-COM™ Basic Edition
- Wewnętrzny rejestrator danych, wartości pomiarowe w otwartym formacie możliwe do odczytu przez USB
- Autotest urządzeń w celu kompleksowej analizy statusu
- Szczelnie zamykane drzwi wewnętrzne ze szkła bezpiecznego (ESG)
- Zapobieganie korozji szkła dzięki specjalnej powłoce TIMELESS
- 2 półki druciane ze stali nierdzewnej
- Port dostępu z zatyczką silikonową 30 mm, po lewej stronie
- 4 stabilne koła jezdne, dwa z hamulcami
- Czujnik temperatury klasy 3.1 (DIN 12880) z optycznym i akustycznym alarmem temperaturowym
- Interfejs do połączenia z komputerem: Ethernet
- Ogrzewanie drzwi

INFORMACJE DO ZAMÓWIENIA

Pojemność wnętrza [L]	NetzanschlussGeraetesicherung (Nennspannung, Gerätesicherung)	Wtyczka sieciowa	Wersja	Nazwa	Numer artykułu
Model KBF LQC 240					
247	200...230 V 1~ 50/60 Hz -16,0 A	CEE 7/7	Standard	KBFLQC240-230V	9020-0332
	200...240 V 1~ 50/60 Hz -16,0 A	NEMA 6-20	Standard	KBFLQC240UUL-240V	9020-0333

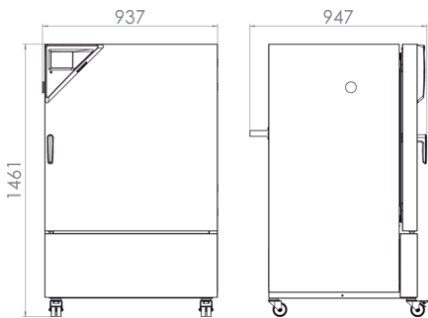
DANE TECHNICZNE

Dane ogólne		
Nazwa	KBFLQC240-230V	KBFLQC240UL-240V
Numer artykułu	9020-0332	9020-0333
Wersja	Standard	Standard
Dane temperaturowe		
Zakres temperatury	0...70 °C	0...70 °C
Zakres temperatury bez kaset oświetleniowych	0...70 °C	0...70 °C
Zakres temperatury ze 100% oświetleniem	10...60 °C	10...60 °C
Maks. ilość ciepła możliwa do skompensowania przy 40°C z oświetleniem	400 W	400 W
Dane klimatyczne		
Zakres temperatury z wilgotnością i bez kaset oświetleniowych	10...70 °C	10...70 °C
Zakres temperatury z wilgotnością i 100% oświetleniem	10...60 °C	10...60 °C
Zakres wilgotności bez kaset oświetleniowych	10...70 % wilg.wzgl.	10...70 % wilg.wzgl.
Zakres wilgotności ze 100% oświetleniem	...60 % wilg.wzgl.	...60 % wilg.wzgl.
Fluktuacja temperatury z oświetleniem przy 25°C i 60% wilg. wzgl.	0,2 ± K	0,2 ± K
Fluktuacja wilgotności z oświetleniem przy 25°C i 60% wilg. wzgl.	1,5 % wilg.wzgl.	1,5 % wilg.wzgl.
Czas powrotu do zadanych wartości po otwarciu drzwi na 30 s z oświetleniem przy 25°C i 60% wilg. wzgl.	4 min	4 min
Czas powrotu do zadanych wartości po otwarciu drzwi na 30 s z oświetleniem przy 40°C i 75% wilg. wzgl.	6 min	6 min
Dane oświetleniowe kasy oświetleniowej		
Oświetlenie zgodne z wytycznymi ICH (światło widzialne)	7500 lx	7500 lx
Oświetlenie zgodne z wytycznymi ICH (światło UVA)	1,1 W/m ²	1,1 W/m ²
Dane elektryczne		
Napięcie znamionowe	200...230 V	200...240 V
Częstotliwość napięcia	50/60 Hz	50/60 Hz
Moc znamionowa	2,4 kW	2,4 kW
Bezpiecznik urządzenia	16,0 A	16,0 A
Faza (napięcie znamionowe)	1~	1~

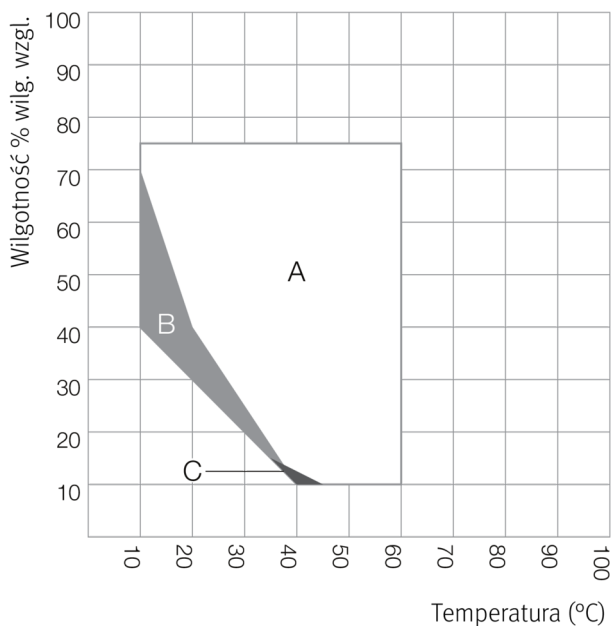
Wymiary		
Pojemność wnętrza	247 L	247 L
Masa urządzenia netto (puste)	217 kg	217 kg
Maks. obciążenie półki	30 kg	30 kg
Maks. obciążenie całkowite	100 kg	100 kg
Odstęp od ściany z tyłu	100 mm	100 mm
Odstęp od ściany z boku	100 mm	100 mm
Wymiary obudowy bez wyposażenia i przyłączy		
Szerokość netto	925 mm	925 mm
Wysokość netto	1.460 mm	1.460 mm
Głębokość netto	800 mm	800 mm
Wymiary wewnętrzne		
Szerokość wnętrza	650 mm	650 mm
Wysokość wnętrza	785 mm	785 mm
Głębokość wnętrza	485 mm	485 mm
Drzwi wewnętrzne	1	1
Drzwi zewnętrzne	1	1
Dane istotne dla środowiska		
Poziom ciśnienia akustycznego	53 dB(A)	53 dB(A)
Zużycie energii przy 40°C i 75% wilg. wzgl.	760 Wh/h	760 Wh/h
Elementy wbudowane		
Liczba półek (stand./maks.)	2/7	2/7
Liczba kaset oświetleniowych (stand./maks.)	2/2	2/2

Wszystkie parametry techniczne dotyczą wyłącznie niezaladowanych urządzeń w wykonaniu standardowym w temperaturze otoczenia 22 ±3°C i przy wahaniami napięcia sieciowego ±10%. Dane temperaturowe zostały ustalone według standardu fabrycznego firmy BINDER i w oparciu o normę DIN 12880:2007 i orientują się według zalecanych odstępów od ściany wynoszących 10% wysokości, szerokości i głębokości wnętrza. Wszystkie parametry są typowymi średnimi wartościami dla urządzeń seryjnych. Dane techniczne obowiązują przy 100% prędkości obrotowej wentylatora. Zastrzega się możliwość zmian technicznych.

WYMIARY wraz z wyposażeniem i przyłączami [mm]



WYKRESY



- A: Gwarantowany zakres wolny od kondensacji
 B: Działanie ograniczone czasowo (maks. 24 h)
 C: Zakres, w którym dane techniczne mogą się różnić

Wykres klimatyczny (temperatura, wilgotność)

OPCJE

Nazwa	Opis	KBF LQC 240	*	Numer artykułu
	Przestrzenny pomiar temperatury wraz z certyfikatem, 9 punktów pomiarowych przy zadanej temperaturze kontrolnej	•	-	8012-1563
Certyfikat kalibracji temperatury	Przestrzenny pomiar temperatury wraz z certyfikatem, 15-18 punktów pomiarowych przy zadanej temperaturze kontrolnej	•	-	8012-1584
	Przestrzenny pomiar temperatury wraz z certyfikatem, 27 punktów pomiarowych przy zadanej temperaturze kontrolnej	•	-	8012-1604
Certyfikat kalibracji temperatury i wilgotności	Przestrzenny pomiar temperatury (wg DIN12880) i wilgotności wraz z certyfikatem, 27 punktów pomiarowych dla temperatury i 1 punkt pomiarowy dla wilgotności przy 25°C/ 60% wlg. wzgl. lub przy zadanych wartościach kontrolnych	•	-	8012-1610

Nazwa	Opis	KBF LQC 240	*	Numer artykułu
	pomiar pośrodku objętości użytkowej przy 25°C / 60% wilg. wzgl. lub przy zadanych wartościach kontrolnych	•	-	8012-1183
Interfejs RS485 2-kablowy	Dodatkowy seryjny interfejs do korzystania równolegle do Ethernetu, dla Multi Management Software APT-COM™	•	-	8012-1744
Niezależne zabezpieczenie temperaturowe klasy 3.3	z alarmem optycznym (DIN 12880)	•	-	8012-1752
Pomiar światła	wraz z certyfikatem, natężenie oświetlenia i natężenie promieniowania dla światła widzialnego, 25 punktów pomiarowych na 3 poziomach pomiaru oraz rozkład spektralny (385-785 nm)	•	-	8012-0909
	u góry			
	30 mm	•	01	8012-1449
	50 mm	•	01	8012-1455
	100 mm	•	01	8012-1461
	z lewej			
Port dostępu z zatyczką silikonową	30 mm	•	01	8012-1443
	50 mm	•	01	8012-1473
	100 mm	•	01	8012-1340
	z prawej			
	30 mm	•	01	8012-1437
	50 mm	•	01	8012-1467
	100 mm	•	01	8012-1337
Rozszerzenie do certyfikatu kalibracji	do pomiaru temperatury i wilgotności, do poszerzenia pomiaru pośrodku objętości użytkowej o dodatkową wartość pomiarową	•	-	8012-1189
Wyjście alarmowe, bezpotencjałowe	dla temperatury ($\pm 2^{\circ}\text{C}$) i wilgotności ($\pm 5\%$ wilg. wzgl.), z możliwością wyprowadzenia przez 6-stykowe gniazdo DIN (maks. 24 V – 2,5 A), z odłączalnym sygnałem akustycznym	•	-	8012-1759
Wyjście analogowe 4-20 mA	do wartości temperatury i wilgotności (wyjście bez możliwości regulacji)	•	-	8012-1734
Zamek w drzwiach	Zamek w klamce drzwi	•	-	8012-1658

AKCESORIA

Nazwa	Opis	KBF LQC 240	*	Numer artykułu
APT-COM™ 4 BASIC-Edition	do realizacji prostych wymagań względem rejestracji i dokumentowania z maksymalnie 5 połączonymi w sieć urządzeniami.			

Nazwa	Opis	KBF LQC 240	*	Numer artykułu
	Wersja 4, BASIC Edition	•	-	9053-0039
APT-COM™ 4 GLP-Edition	do pracy w warunkach zgodnych ze standardami GLP. Dokumentowanie zmierzonych wartości przebiega w sposób zabezpieczony przez manipulacjami oraz zgodnie z wymogami wytycznych FDA 21 CFR część 11.			
	Wersja 4, GLP Edition	•	-	9053-0042
APT-COM™ 4 PROFESSIONAL-Edition	wygodny system zarządzania urządzeniami i użytkownikami, który opiera się na edycji BASIC Edition. Przeznaczone do łączenia w sieć maks. 100 urządzeń.			
	Wersja 4, PROFESSIONAL Edition	•	-	9053-0040
Akcesoria do półek drucianych	zabezpieczenia do dodatkowego zamocowania półek drucianych (1 zestaw = 4 sztuki)	•	-	8012-2280
BINDER PURE AQUA SERVICE	System do uzdatniania lub demineralizacji wody wodociągowej, zestaw kompletny składający się z jednorazowego wkładu PURE AQUA 300, urządzenia pomiarowego i wszystkich potrzebnych części do podłączenia	•	-	8012-0759
BINDER PURE AQUA SERVICE, akcesoria	Jednorazowy wkład wymienny do systemu BINDER PURE AQUA	•	-	6011-0165
	Dokumenty IQ/OQ/PQ – materiały wspomagające klienta w procesie samodzielnej walidacji, zgodnie z wymogami stawianymi przez klienta, uzupełnienie folderu kwalifikacji IQ/OQ o rozdział PQ; parametry: wartości dotyczące temperatury, wilgotności i ekspozycji			
	Cyfrowe w formacie PDF	•	-	7057-0007
	Wydrukowane w katalogu	•	-	7007-0007
Dokumenty kwalifikacyjne	Dokumenty IQ/OQ – materiały wspomagające klienta w procesie samodzielnej walidacji, obejmujące: listy kontrolne IQ/OQ wraz z instrukcją kalibracji oraz obszerną dokumentacją urządzenia; parametry: wartości dotyczące temperatury, wilgotności i ekspozycji			
	Cyfrowe w formacie PDF	•	-	7057-0003
	Wydrukowane w katalogu	•	-	7007-0003
Konwerter interfejsu RS485/RS422	Zestaw kabli RS 422 i konwerter interfejsu RS 485 / RS 422 do podłączenia do rozdzielacza z 10 gniazdami			
	Wersja 115 V	•	-	8012-0599
	Wersja 230V	•	-	8012-0589
Przetwornik napięcia	potrzebny do pracy urządzenia przy napięciu znamionowym 120 V 1~ 60 Hz			
	dla wersji 240 V	•	-	8009-0821
Półki druciane	Stal nierdzewna	•	-	8012-2050
Półki druciane, wzmocnione	Stal nierdzewna, z zabezpieczeniami do półek (1 zestaw = 4 sztuki)	•	-	8012-0638
Wsuwana półka, perforowana	Stal nierdzewna	•	-	8012-2163
Zestaw WLAN	Zestaw zawiera jedno urządzenie Client Bridge. Urządzenie to umożliwia bezprzewodowe łączenie urządzeń BINDER za pośrednictwem interfejsu Ethernet z APT-COM4, LIMS lub własnym oprogramowaniem klienta. Jest to rozwiązanie alternatywne w sytuacji, gdy urządzenie ma zostać umieszczone w takim miejscu, w którym brak jest dostępnych połączeń	•	-	8012-2262

Nazwa	Opis	KBF LQC 240	*	Numer artykułu
	Ethernet. W bezpiecznej sieci instalacja i konfiguracja muszą zostać przeprowadzone przez dział IT klienta.			
	złożony z kanistrów na wodę świeżą i ścieki po 20 litrów, okablowania i pompy			
Zestaw podłączeniowy wody	zewnątrzny, do dowolnego ustawiania	•	-	8012-1846
	zewnątrzny, do zawieszenia na tylnej stronie urządzenia	•	-	8012-0643
Środek czyszczący o neutralnym pH	intensywny, do łatwego usuwania pozostałych zanieczyszczeń, pojemność 1 kg	•	-	8012-2250

USŁUGI SERWISOWE

Nazwa	Opis	*	Numer artykułu
Przeglądy techniczne			
Konserwacja	jednorazowy przegląd techniczny zgodnie z planem konserwacji. Kontrola wzrokowa elementów mechanicznych i elektrycznych, kontrola wszystkich istotnych funkcji. Kalibracja temperatury kontrolnej zadanej przez użytkownika pośrodku objętości użytkowej bez certyfikatu	-	DL20-0400
Serwis gwarancyjny			
Przedłużenie obowiązywania rękojmi o 1 rok	Rękojmia zostaje przedłużona o 1 rok od daty dostawy, z wyłączeniem części zużywających się	-	DL50-0030
Serwis instalacyjny			
Instruktaż dotyczący urządzenia	Wprowadzenie do zasad działania i podstawowych funkcji urządzenia, obsługa elektroniki regulacyjnej włącznie z programowaniem	-	DL10-0700
Uruchomienie urządzenia	Podłączenie urządzenia do przyłączy (prądu, wody, ścieków, gazu) zapewnionych przez klienta, kontrola działania funkcji podstawowych, krótkie wprowadzenie do instrukcji. (z wyłączeniem: rozpakowanie, ustawienie, wprowadzenie do działania regulatorów, programowanie, prace instalacyjne)	-	DL10-0300
Umowy na przeglądy techniczne			
Umowa BRĄZOWA na przeglądy techniczne przez 3 lata	Przeglądy techniczne zgodnie z umową, kontrola wzrokowa elementów mechanicznych i elektrycznych, kontrola zachowania regulacji, 20% rabatu na części zamienne	-	DL20-0710
Umowa SREBRNA na przeglądy techniczne przez 3 lata	Przeglądy techniczne zgodnie z umową, kontrola wzrokowa elementów mechanicznych i elektrycznych, kontrola zachowania regulacji, 20% rabatu na części zamienne, kontrola wszystkich istotnych funkcji, kalibracja jednej temperatury kontrolnej zadanej przez użytkownika pośrodku objętości użytkowej, bez certyfikatu	-	DL20-0820
Umowa ZŁOTA na przeglądy techniczne przez 3 lata	Przeglądy techniczne zgodnie z umową, kontrola wzrokowa elementów mechanicznych i elektrycznych, kontrola zachowania regulacji, 20% rabatu na części zamienne, kontrola wszystkich istotnych funkcji, wymiana części zużywalnych, kalibracja jednej wartości temperatury/wilgotności/ciśnienia, wraz z certyfikatem	-	DL20-0930
Usługi kalibracji			
Kalibracja temperatury i wilgotności	Kalibracja temperatury i wilgotności za pomocą 1 punktu pomiarowego pośrodku objętości użytkowej przy zadanej parze wartości, wraz z certyfikatem	-	DL30-0301
	Rozszerzenie – Kalibracja temperatury i wilgotności za pomocą 1 punktu pomiarowego pośrodku objętości użytkowej przy zadanej parze wartości, wraz z certyfikatem	-	DL30-0302

Nazwa	Opis	*	Numer artykułu
Pomiar światła w 25 punktach pomiarowych	Pomiar światła za pomocą 25 punktów pomiarowych na 3 poziomach pomiaru, pomiar intensywności światła widzialnego i UVA oraz rozkładu spektralnego (jakościowe pomiary widma w przedziale 250–785 nm), wraz z certyfikatem	–	DL30-0525
Przestrzenny pomiar temperatury i wilgotności według normy DIN 12880	Przestrzenny pomiar temperatury wg normy DIN 12880 za pomocą 27 punktów pomiarowych temperatury i pomiar wilgotności za pomocą 1 punktu pomiarowego wilgotności pośrodku objętości użytkowej przy zadanej parze wartości, wraz z certyfikatem	–	DL30-0427
Przestrzenny pomiar temperatury i wilgotności, punkty pomiarowe 9-1	Przestrzenny pomiar temperatury za pomocą 9 punktów pomiarowych temperatury i 1 punktu pomiarowego wilgotności pośrodku objętości użytkowej przy parze wartości zadanej przez użytkownika, wraz z certyfikatem	–	DL30-0309
Przestrzenny pomiar temperatury i wilgotności, punkty pomiarowe 18-1	Przestrzenny pomiar temperatury za pomocą 18 punktów pomiarowych temperatury i 1 punktu pomiarowego wilgotności pośrodku objętości użytkowej przy parze wartości zadanej przez użytkownika, wraz z certyfikatem	–	DL30-0318
Przestrzenny pomiar temperatury i wilgotności, punkty pomiarowe 27-1	Przestrzenny pomiar temperatury za pomocą 27 punktów pomiarowych temperatury i 1 punktu pomiarowego wilgotności pośrodku objętości użytkowej przy parze wartości zadanej przez użytkownika, wraz z certyfikatem	–	DL30-0327
Usługi walidacji			
Przeprowadzenie procedur IQ/OQ/PQ	Przeprowadzenie procedur IQ/OQ/PQ zgodnie z folderem kwalifikacji	–	DL44-0500
Przeprowadzenie procedur IQ/OQ wraz z pomiarem światła	Przeprowadzenie procedur IQ/OQ wraz z pomiarem światła, zgodnie z folderem kwalifikacji	–	DL43-0400

WSKAZÓWKI

- 01 W okolicach portów dostępu może dojść do zroszenia.
W przypadku specjalnego umiejscowienia portów dostępu naliczane są dodatkowe koszty.

BINDER GmbH

Tuttlingen, Germany
TEL +49 7462 2005 0
FAX +49 7462 2005 100
info@binder-world.com
www.binder-world.com

BINDER Inc.

Bohemia, NY, USA
TEL +1 631 224 4340
FAX +1 631 224 4354
usa@binder-world.com
www.binder-world.us

BINDER Environmental Testing Equipment (Shanghai) Co., Ltd.

Shanghai , P.R. China
TEL +86 21 685 808 25
FAX +86 21 685 808 29
china@binder-world.com
www.binder-world.com

BINDER Asia Pacific (Hong Kong) Ltd.

Kowloon, Hong Kong, P.R. China
TEL +852 39070500
FAX +852 39070507
asia@binder-world.com
www.binder-world.com