

Model MKT 115 | Komory dynamicznych zmian klimatycznych do szybkich zmian temperatury z rozszerzonym zakresem niskich temperatur

Zakresy temperatur od -70°C do 180°C oraz naturalność symulacji sprawiają, że seria MKT firmy BINDER jest wyjątkowa w swej klasie. A przy tym komora ta spełnia najwyższe standardy pod względem precyzji i wydajności w cyklicznych testach temperaturowych.

ZALETY

- Jednordone warunki klimatyczne dzięki komorze wstępnego nagrzewania APT.line™
- Zaawansowane programowanie i rejestracja danych
- Duże, ogrzewane okno wizyjne



Model 115



Model 115

NAJWAŻNIEJSZE CECHY

- Zakres temperatury: -70°C do 180°C
- 4 bezpotencjałowe złącza przekaźnikowe
- Technologia komory wstępnego nagrzewania APT.line™
- Programowalne zabezpieczenie przeciwzroszeniowe dla próbek
- Ogrzewane okno wizyjne z oświetleniem wewnętrznym LED
- BINDER Multi Management Software APT-COM™ Basic Edition
- System diagnostyczny z alarmem optycznym i akustycznym
- Intuicyjny kontroler z ekranem dotykowym z programowaniem odcinków czasowych i programowaniem w czasie rzeczywistym
- Wewnętrzny rejestrator danych, wartości pomiarowe w otwartym formacie możliwe do odczytu przez USB
- Port dostępu z zatyczką silikonową 50 mm, po lewej stronie
- Niezależne, regulowane zabezpieczenie temperaturowe klasy 2 (DIN 12880) z alarmem optycznym
- 4 koła jezdne, dwa z hamulcami
- Interfejs do połączenia z komputerem: Ethernet
- Możliwość ustawienia funkcji rampy
- Wbudowany rejestrator liniowy
- Zegar czasu rzeczywistego
- Ogrzewanie drzwi
- Półka druciana ze stali nierdzewnej
- Wnętrze ze stali nierdzewnej
- Bezhalogenowy czynnik chłodniczy R-452A i R-23
- Chłodzenie zapewniane przez agregat chłodniczy ze sprężaniem kaskadowym

INFORMACJE DO ZAMÓWIENIA

Pojemność wnętrza [L]	NetzanschlussGerätesicherung (Nennspannung, Gerätesicherung)	Wtyczka sieciowa	Wersja	Nazwa	Numer artykułu
Model MKT 115					
115	400 V 3~ 50 Hz -16,0 A	CEE 16 / 6 H plug 5-pin	Standard	MKT115-400V	9020-0385
	480 V 3~ 60 Hz -16,0 A	CEE 16 / 6 H plug 5-pin	z przetwornikiem napięcia i częstotliwości	MKT115-480V-C	9020-0363

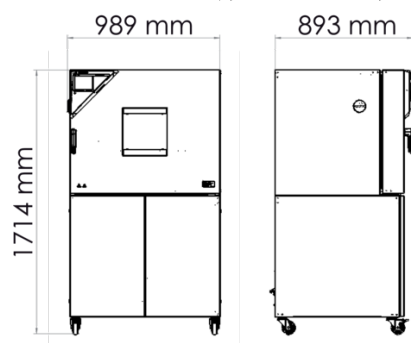
DANE TECHNICZNE

Dane ogólne		
Nazwa	MKT115-400V	MKT115-480V-C
Numer artykułu	9020-0385	9020-0363
Wersja	Standard	z przetwornikiem napięcia i częstotliwości
Dane temperaturowe		
Zakres temperatury	-70...180 °C	-70...180 °C
Przestrzenna zmienność temperatury w zależności od wartości zadanej	0,2...1,8 ± K	0,2...1,8 ± K
Fluktuacja temperatury w zależności od wartości zadanej	0,1...0,6 ± K	0,1...0,6 ± K
Średnia prędkość nagrzewania wg IEC 60068-3-5	5,3 K/min	5,3 K/min
Czas schładzania ze 180°C do -70°C	110 min	110 min
Średnia prędkość schładzania wg IEC 60068-3-5	4,2 K/min	4,2 K/min
Dane elektryczne		
Napięcie znamionowe	400 V	480 V
Częstotliwość napięcia	50 Hz	60 Hz
Moc znamionowa	5,5 kW	5,5 kW
Bezpiecznik urządzenia	16,0 A	16,0 A
Faza (napięcie znamionowe)	3~	3~
Wymiary i masa		
Pojemność wnętrza	115 L	115 L
Masa urządzenia netto (puste)	305 kg	305 kg
Maks. obciążenie półki	30 kg	30 kg
Maks. obciążenie całkowite	60 kg	60 kg
Odstęp od ściany z tyłu	300 mm	300 mm
Odstęp od ściany z boku	200 mm	200 mm
Wymiary obudowy bez wyposażenia i przyłączy		
Szerokość netto	980 mm	980 mm
Wysokość netto	1.725 mm	1.725 mm
Głębokość netto	865 mm	865 mm
Wymiary wewnętrzne		

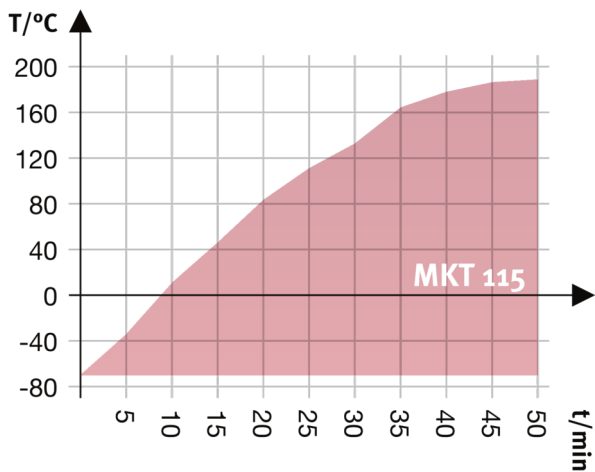
Szerokość wnętrza	600 mm	600 mm
Wysokość wnętrza	480 mm	480 mm
Głębokość wnętrza	400 mm	400 mm
Drzwi zewnętrzne	1	1
Dane istotne dla środowiska		
Poziom ciśnienia akustycznego	64 dB(A)	67 dB(A)
Zużycie energii przy 20°C	600 Wh/h	600 Wh/h
Elementy wbudowane		
Liczba półek (stand./maks.)	1/4	1/4

Wszystkie parametry techniczne dotyczą wyłącznie niezaladowanych urządzeń w wykonaniu standardowym w temperaturze otoczenia $22 \pm 3^{\circ}\text{C}$ i przy wahaniach napięcia sieciowego $\pm 10\%$. Dane temperaturowe zostały ustalone według standardu fabrycznego firmy BINDER i w oparciu o normę DIN 12880:2007 i orientują się według zalecanych odstępów od ściany wynoszących 10% wysokości, szerokości i głębokości wnętrza. Wszystkie parametry są typowymi średnimi wartościami dla urządzeń seryjnych. Dane techniczne obowiązują przy 100% prędkości obrotowej wentylatora. Zastrzega się możliwość zmian technicznych.

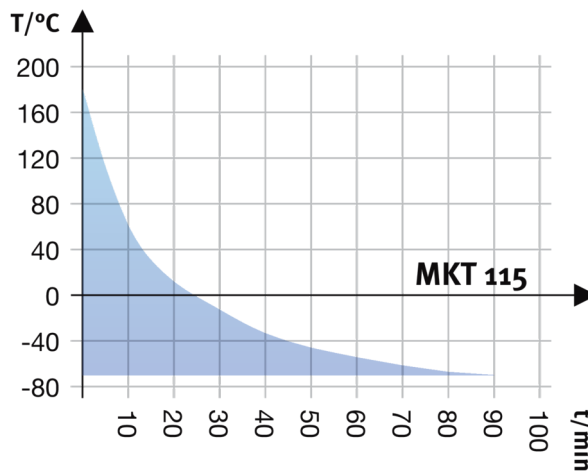
WYMIARY wraz z wyposażeniem i przyłączami [mm]



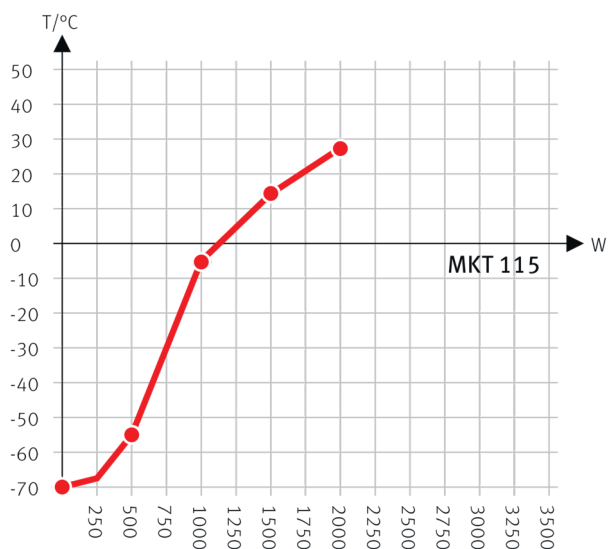
WYKRESY



Krzywa nagrzewania



Krzywa schładzania



Heat compensation with a set value of -70°C

Wykres kompensacji ciepła

OPCJE

Nazwa	Opis	MKT 115	*	Numer artykułu
	dla temperatury, pomiar pośrodku objętości użytkowej przy zadanej temperaturze kontrolnej	•	-	8012-1144
Certyfikat kalibracji temperatury	Przestrzenny pomiar temperatury wraz z certyfikatem, 9 punktów pomiarowych przy zadanej temperaturze kontrolnej	•	-	8012-1561
	Przestrzenny pomiar temperatury wraz z certyfikatem, 15-18 punktów pomiarowych przy zadanej temperaturze kontrolnej	•	-	8012-1582
	Przestrzenny pomiar temperatury wraz z certyfikatem, 27 punktów pomiarowych przy zadanej temperaturze kontrolnej	•	-	8012-1603
Czujnik temperatury Pt 100	dotłdtkowy elastyczny czujnik Pt 100 we wnętrzu, do wyświetlania temperatury na wyświetlaczu urządzenia	•	-	8012-1790

Nazwa	Opis	MKT 115	*	Numer artykułu
Interfejs RS485 2-kablowy	Dodatkowy seryjny interfejs do korzystania równolegle do Ethernetu, dla Multi Management Software APT-COM™	•	-	8012-1770
Karbowany przepust	Karbowany port dostępu w drzwiach 100 x 35 mm	•	-	8012-1852
Osuszacze sprężonego powietrza	bez regulacji, wraz z przyłączem, do zapobiegania kondensacji	•	-	8012-1805
	u góry			
	80 mm	•	01	8012-1538
	100 mm	•	01	8012-1532
	125 mm	•	01	8012-1535
	z lewej			
	30 mm	•	01	8012-1324
	50 mm	•	01	8012-1330
	80 mm	•	01	8012-1336
	100 mm	•	01	8012-1544
	125 mm	•	01	8012-1353
	z prawej			
	30 mm	•	01	8012-1321
	50 mm	•	01	8012-1327
	80 mm	•	01	8012-1333
	100 mm	•	01	8012-1541
	125 mm	•	01	8012-1350
Przyłącze sprężonego powietrza	do podłączenia do posiadanej instalacji sprężonego powietrza	•	-	8012-1804
Rozszerzenie do certyfikatu kalibracji	do pomiaru temperatury, do poszerzenia pomiaru pośrodku objętości użytkowej o kolejną temperaturę kontrolną	•	-	8012-1125
Wyjście analogowe 4-20 mA	do wartości temperatury (wyjście bez możliwości regulacji)	•	-	8012-1785
Zabezpieczenie temperaturowe klasy 2	z alarmem optycznym (DIN 12880)	•	-	8012-1794
Zamek w drzwiach	Zamek w klamce drzwi	•	-	8012-1784

AKCESORIA

Nazwa	Opis	MKT 115	*	Numer artykułu
Aksesoria do półek drucianych	zabezpieczenia do dodatkowego zamocowania półek drucianych (1 zestaw = 4 sztuki)	•	-	8012-2280
APT-COM™ 4 GLP-Edition	do pracy w warunkach zgodnych ze standardami GLP. Dokumentowanie zmierzonych wartości przebiega w sposób zabezpieczony przez manipulacjami oraz zgodnie z wymogami wytycznych FDA 21 CFR część 11. Wersja 4, GLP Edition	•	-	9053-0042
APT-COM™ 4 PROFESSIONAL-Edition	wygodny system zarządzania urządzeniami i użytkownikami, który opiera się na edycji BASIC Edition. Przeznaczone do łączenia w sieć maks. 100 urządzeń. Wersja 4, PROFESSIONAL Edition	•	-	9053-0040
Dokumenty kwalifikacyjne	Dokumenty IQ/OQ/PQ – materiały wspomagające klienta w procesie samodzielnej walidacji, zgodnie z wymogami stawianymi przez klienta, uzupełnienie folderu kwalifikacji IQ/OQ o rozdział PQ; parametry: temperatura, CO ₂ , O ₂ , lub ciśnienie, w zależności od urządzenia			
	Cyfrowe w formacie PDF	•	-	7057-0005
	Wydrukowane w katalogu	•	-	7007-0005
	Dokumenty IQ/OQ – materiały wspomagające klienta w procesie samodzielnej walidacji, obejmujące: listy kontrolne IQ/OQ wraz z instrukcją kalibracji oraz obszerną dokumentacją urządzenia; parametry: temperatura, CO ₂ , O ₂ , ciśnienie, w zależności od urządzenia			
	Cyfrowe w formacie PDF	•	-	7057-0001
	Wydrukowane w katalogu	•	-	7007-0001
Konwerter interfejsu RS485/RS422	Zestaw kabli RS 422 i konwerter interfejsu RS 485 / RS 422 do podłączenia do rozdzielacza z 10 gniazdami			
	Wersja 115 V	•	-	8012-0599
	Wersja 230V	•	-	8012-0589
Półki druciane	Stal nierdzewna	•	-	8012-2048
Półki druciane, wzmocnione	Stal nierdzewna, z zabezpieczeniami do półek (1 zestaw = 4 sztuki)	•	-	8012-0709
Środek czyszczący o neutralnym pH	intensywny, do łatwego usuwania pozostałych zanieczyszczeń, pojemność 1 kg	•	-	8012-2250

USŁUGI SERWISOWE

Nazwa	Opis	*	Numer artykułu
Przeglądy techniczne			
Konserwacja	jednorazowy przegląd techniczny zgodnie z planem konserwacji. Kontrola wzrokowa elementów mechanicznych i elektrycznych, kontrola wszystkich istotnych funkcji. Kalibracja temperatury kontrolnej zadanej przez użytkownika pośrodku objętości użytkowej bez certyfikatu	-	DL20-0607
Próba szczelności	Kontrola i zaprotokołowanie szczelności systemów zawierających węglowodory fluorowane, zgodnie z rozporządzeniem WE nr 842/2006	-	DLo0-0034

Nazwa	Opis	*	Numer artykułu
Serwis gwarancyjny			
Przedłużenie obowiązywania rękojmi o 1 rok	Rękojmia zostaje przedłużona o 1 rok od daty dostawy, z wyłączeniem części zużywających się	–	DL50-0040
Serwis instalacyjny			
Instruktaż dotyczący urządzenia	Wprowadzenie do zasad działania i podstawowych funkcji urządzenia, obsługa elektroniki regulacyjnej włącznie z programowaniem	–	DL10-0700
Uruchomienie urządzenia	Podłączenie urządzenia do przyłączy (prądu, wody, ścieków, gazu) zapewnionych przez klienta, kontrola działania funkcji podstawowych, krótkie wprowadzenie do instrukcji. (z wyłączeniem: rozpakowanie, ustawienie, wprowadzenie do działania regulatorów, programowanie, prace instalacyjne)	–	DL10-0300
Umowy na przeglądy techniczne			
Umowa BRĄZOWA na przeglądy techniczne przez 3 lata	Przeglądy techniczne zgodnie z umową, kontrola wzrokowa elementów mechanicznych i elektrycznych, kontrola zachowania regulacji, 20% rabatu na części zamienne	–	DL20-0710
Umowa SREBRNA na przeglądy techniczne przez 3 lata	Przeglądy techniczne zgodnie z umową, kontrola wzrokowa elementów mechanicznych i elektrycznych, kontrola zachowania regulacji, 20% rabatu na części zamienne, kontrola wszystkich istotnych funkcji, kalibracja jednej temperatury kontrolnej zadanej przez użytkownika pośrodku objętości użytkowej, bez certyfikatu	–	DL20-0830
Umowa ZŁOTA na przeglądy techniczne przez 3 lata	Przeglądy techniczne zgodnie z umową, kontrola wzrokowa elementów mechanicznych i elektrycznych, kontrola zachowania regulacji, 20% rabatu na części zamienne, kontrola wszystkich istotnych funkcji, wymiana części zużywalnych, kalibracja jednej wartości temperatury/wilgotności/ciśnienia, wraz z certyfikatem	–	DL20-0930
Usługi kalibracji			
Certyfikat kalibracji temperatury	Kalibracja (1) temperatury kontrolnej zadanej przez użytkownika pośrodku objętości użytkowej, wraz z certyfikatem	–	DL30-0130
	Rozszerzenie kalibracji jednej (1) dodatkowej temperatury kontrolnej zadanej przez użytkownika pośrodku objętości użytkowej, wraz z certyfikatem	–	DL30-0102
Przestrzenny pomiar temperatury w 9 punktach pomiarowych	Przestrzenny pomiar temperatury za pomocą 9 punktów pomiarowych przy wartości zadanej przez użytkownika, wraz z certyfikatem	–	DL30-0109
Przestrzenny pomiar temperatury w 18 punktach pomiarowych	Przestrzenny pomiar temperatury za pomocą 18 punktów pomiarowych przy wartości zadanej przez użytkownika, wraz z certyfikatem	–	DL30-0118
Przestrzenny pomiar temperatury w 27 punktach pomiarowych	Przestrzenny pomiar temperatury za pomocą 27 punktów pomiarowych przy wartości zadanej przez użytkownika, wraz z certyfikatem	–	DL30-0127
Usługi walidacji			
Przeprowadzenie procedur IQ/OQ	Przeprowadzenie procedur IQ/OQ zgodnie z folderem kwalifikacji	–	DL41-0200
Przeprowadzenie procedur IQ/OQ/PQ	Przeprowadzenie procedur IQ/OQ/PQ zgodnie z folderem kwalifikacji	–	DL44-0500

WSKAZÓWKI

- 01 W okolicach portów dostępu może dojść do zroszenia.
W przypadku specjalnego umiejscowienia portów dostępu naliczane są dodatkowe koszty.

BINDER GmbH
Tuttlingen, Germany
TEL +49 7462 2005 0
info@binder-world.com
www.binder-world.com

BINDER Inc.
Bohemia, NY, USA
TEL +1 631 224 4340
usa@binder-world.com
www.binder-world.us

**BINDER Environmental Testing
Equipment (Shanghai) Co., Ltd.**
Shanghai , P.R. China
TEL +86 21 685 808 25
china@binder-world.com
www.binder-world.com

BINDER Asia Pacific (Hong Kong) Ltd.
Kowloon, Hong Kong, P.R. China
TEL +852 39070500
asia@binder-world.com
www.binder-world.com