

Model MKF 240 | Komory dynamicznych zmian klimatycznych do szybkich zmian temperatury, z regulacją wilgotności

Komora do symulacji warunków środowiskowych serii MKF marki BINDER nadaje się idealnie do wszelkich testów zimna i ciepła, przeprowadzanych w oparciu o uznane standardy testów temperaturowych i klimatycznych zgodne z normami DIN i IEC. Wysoki komfort obsługi i bogate wyposażenie seryjne mają oczywiste zalety w codziennym użytkowaniu.

ZALETY

- Jednoodne warunki klimatyczne dzięki komorze wstępnego nagrzewania APT.line™
- Automagiczne zarządzanie wodą i ściekami
- Szybko reagujące nawilżanie parowe
- Zaawansowane programowanie i rejestracja danych
- Duże, ogrzewane okno wizyjne



Model 240



Model 240

NAJWAŻNIEJSZE CECHY

- Zakres temperatury: -40 °C do 180 °C
- Zakres wilgotności: od 10 do 98% wilg. wzgl.
- Wbudowany zasobnik wody o pojemności 20 L
- 4 bezpotencjałowe złącza przekaźnikowe
- Technologia komory wstępnego nagrzewania APT.line™
- Programowalne zabezpieczenie przeciwzroszeniowe dla próbek
- Ogrzewane okno wizyjne z oświetleniem wewnętrznym LED
- Regulacja wilgotności z pojemnościowym czujnikiem wilgotności i nawilżaniem parowym
- BINDER Multi Management Software APT-COM™ 4 Basic Edition
- System diagnostyczny z alarmem optycznym i akustycznym
- Intuicyjny kontroler z ekranem dotykowym z programowaniem odcinków czasowych i programowaniem w czasie rzeczywistym
- Wewnętrzny rejestrator danych, wartości pomiarowe w otwartym formacie możliwe do odczytu przez USB
- Port dostępu z zatyczką silikonową 50 mm, po lewej stronie
- Niezależne, regulowane zabezpieczenie temperaturowe klasy 2 (DIN 12880) z alarmem optycznym
- 4 koła jezdne, dwa z hamulcami
- Interfejs do połączenia z komputerem: Ethernet
- Możliwość ustawienia funkcji rampy
- Wbudowany rejestrator liniowy
- Zegar czasu rzeczywistego
- Ogrzewanie drzwi
- Komunikat alarmowy w razie braku wody w zasobniku wody świeżej
- 1 półka druciana ze stali nierdzewnej
- Zabezpieczenie na wypadek rozszczelnienia węży, obejmujące przewody doprowadzające i odprowadzające wodę do wysokości 1 m
- Wnętrze ze stali nierdzewnej
- Bezhalogenowy czynnik chłodniczy R-452A
- Chłodzenie zapewniane przez agregat sprężarkowy

OPTIONAL EQUIPMENT

- Multi Management Software APT-COM – zarządzanie parametrami urządzeń, ich rejestrowanie i dokumentowanie
- Półki – wybór półek ze stali nierdzewnej w zależności od wymogów danego testu
- Systemy do uzdatniania wody i zasilania sprężonym powietrzem
- Usługi – szeroki zakres usług serwisowych zapewnia prawidłowe działanie urządzeń

INFORMACJE DO ZAMÓWIENIA

Pojemność wnętrza [L]	NetzanschlussGerätesicherung (Nennspannung, Gerätesicherung)	Wtyczka sieciowa	Wersja	Nazwa	Numer artykułu
Model MKF 240					
228	400 V 3~ 50 Hz -16,0 A	CEE 16 / 6 H plug 5-pin	Standard	MKF240-400V	9020-0380
	480 V 3~ 60 Hz -16,0 A	CEE 16 / 6 H plug 5-pin	z przetwornikiem napięcia i częstotliwości	MKF240-480V-C	9020-0358

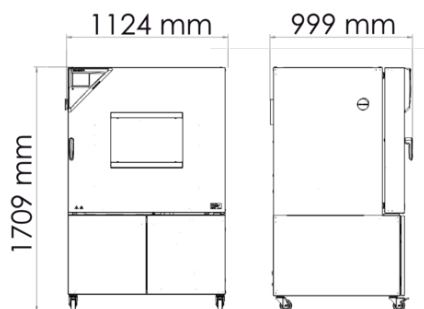
DANE TECHNICZNE

Dane ogólne		
Oznaczenie	MKF240-400V	MKF240-480V-C
Numer artykułu	9020-0380	9020-0358
Wersja	Standard	z przetwornikiem napięcia i częstotliwości
NEU Leistungsdaten Temperatur		
Zakres temperatury	-40...180 °C	-40...180 °C
Przestrzenna zmienność temperatury w zależności od wartości zadanej	0,1...1,5 ± K	0,1...1,5 ± K
Fluktuacja temperatury w zależności od wartości zadanej	0,1...0,5 ± K	0,1...0,5 ± K
Średnia prędkość nagrzewania wg IEC 60068-3-5	5,0 K/min	5,0 K/min
Czas schładzania ze 180°C do -40°C	120 min	120 min
Średnia prędkość schładzania wg IEC 60068-3-5	5,0 K/min	5,0 K/min
Dane klimatyczne		
Zakres temperatury z wilgotnością	10...95 °C	10...95 °C
Zakres wilgotności	10...98 % wilg.wzgl.	10...98 % wilg.wzgl.
Fluktuacja temperatury z wilgotnością w zależności od wartości zadanej	0,1...1,3 ± K	0,1...1,3 ± K
Fluktuacja wilgotności z wilgotnością w zależności od wartości zadanej	±2,5 ± % r.F.	±2,5 ± % r.F.
Maks. ilość ciepła możliwa do skompensowania przy 25°C i 90% wilg. wzgl.	400 W	400 W
Dane elektryczne		
Napięcie znamionowe	400 V	480 V
Częstotliwość napięcia	50 Hz	60 Hz
Moc znamionowa	6,8 kW	6,8 kW
Bezpiecznik urządzenia	16,0 A	16,0 A
Faza (napięcie znamionowe)	3~	3~
Maße und Gewichte		
Pojemność wnętrza	228 L	228 L
Masa urządzenia netto (puste)	360 kg	360 kg
Maks. obciążenie półki	30 kg	30 kg
Maks. obciążenie całkowite	70 kg	70 kg

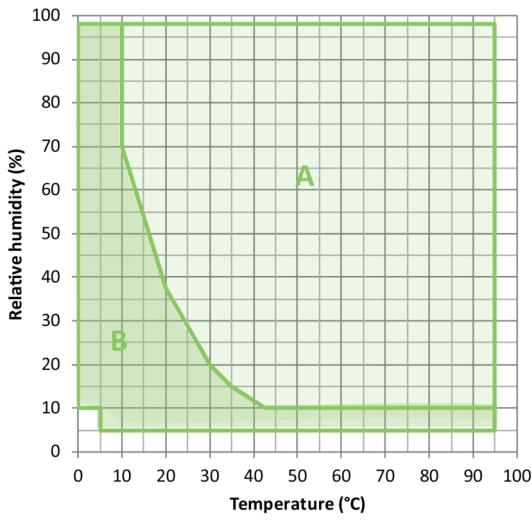
Odstęp od ściany z tyłu	300 mm	300 mm
Odstęp od ściany z boku	200 mm	200 mm
Wymiary obudowy bez wyposażenia i przyłączy		
Szerokość netto	1.115 mm	1.115 mm
Wysokość netto	1.715 mm	1.715 mm
Głębokość netto	925 mm	925 mm
Wymiary wewnętrzne		
Szerokość wnętrza	735 mm	735 mm
Wysokość wnętrza	700 mm	700 mm
Głębokość wnętrza	443 mm	443 mm
Drzwi zewnętrzne	1	1
Dane istotne dla środowiska		
Poziom ciśnienia akustycznego	65 dB(A)	67 dB(A)
Zużycie energii przy 25°C i 60% wilg. wzgl.	1.500 Wh/h	1.500 Wh/h
Elementy wbudowane		
Liczba półek (stand./maks.)	1/6	1/6

Wszystkie parametry techniczne dotyczą wyłącznie niezaladowanych urządzeń w wykonaniu standardowym w temperaturze otoczenia 22 ±3°C i przy wahaniami napięcia sieciowego ±10%. Dane temperaturowe zostały ustalone według standardu fabrycznego firmy BINDER i w oparciu o normę DIN 12880:2007 i orientują się według zalecanych odstępów od ściany wynoszących 10% wysokości, szerokości i głębokości wnętrza. Wszystkie parametry są typowymi średnimi wartościami dla urządzeń seryjnych. Dane techniczne obowiązują przy 100% prędkości obrotowej wentylatora. Zastrzega się możliwość zmian technicznych.

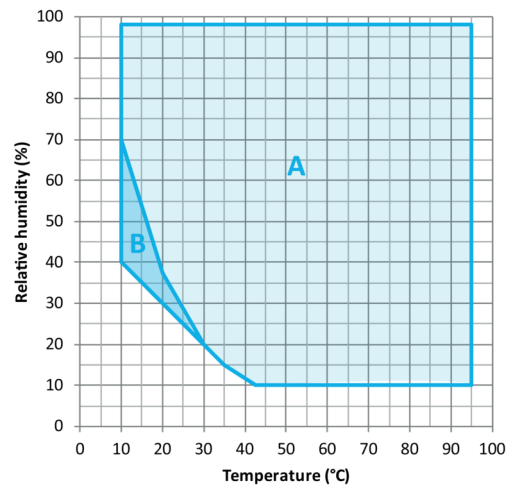
WYMIARY wraz z wyposażeniem i przyłączami [mm]



WYKRESY

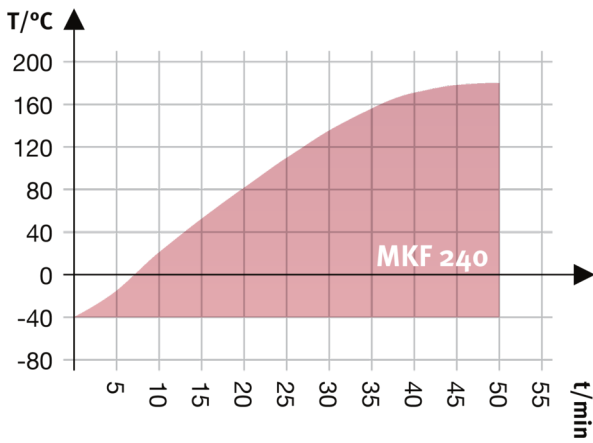


A: Standardowy zakres klimatyczny
B: Rozszerzony zakres z osuszaczem sprężonego powietrza z regulacją



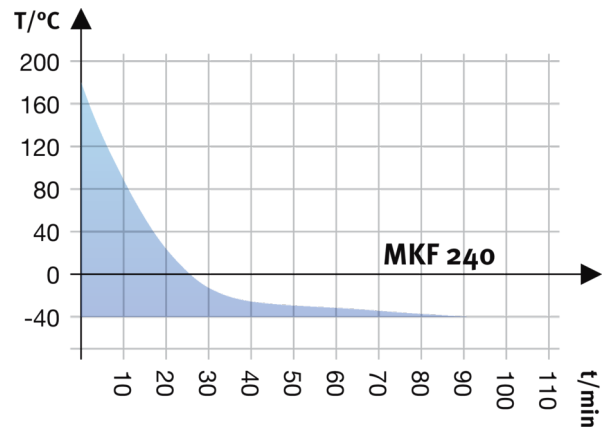
A: Standardowy zakres klimatyczny
B: Działanie ograniczone czasowo (maks. 24 h)

Wykres klimatyczny (temperatura, wilgotność)

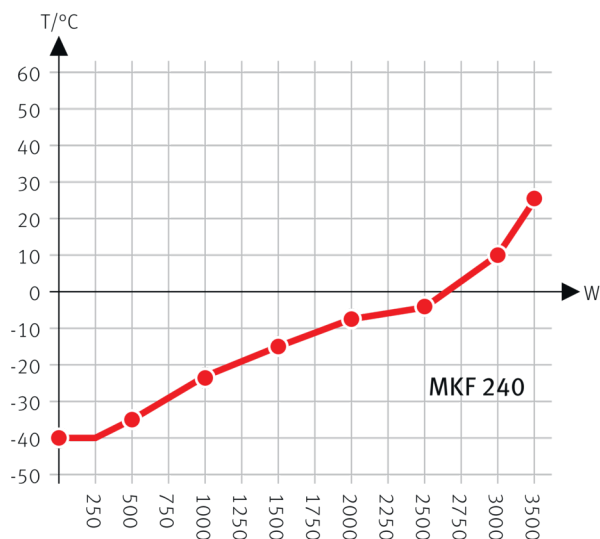


Krzywa nagrzewania

Wykres klimatyczny (temperatura, wilgotność)



Krzywa schładzania



Heat compensation with a set value of -40°C

Wykres kompensacji ciepła

OPCJE

Nazwa	Opis	MKF 240	*	Numer artykułu
Certyfikat kalibracji temperatury	Przestrenny pomiar temperatury wraz z certyfikatem, 9 punktów pomiarowych przy zadanej temperaturze kontrolnej	•	-	8012-1568
	Przestrenny pomiar temperatury wraz z certyfikatem, 15-18 punktów pomiarowych przy zadanej temperaturze kontrolnej	•	-	8012-1589
	Przestrenny pomiar temperatury wraz z certyfikatem, 27 punktów pomiarowych przy zadanej temperaturze kontrolnej	•	-	8012-1609
Certyfikat kalibracji temperatury i wilgotności	Przestrenny pomiar temperatury (wg DIN12880) i wilgotności wraz z certyfikatem, 27 punktów pomiarowych dla temperatury i 1 punkt pomiarowy dla wilgotności przy 25°C / 60% wilg. wzgl. lub przy zadanych wartościach kontrolnych	•	-	8012-1615
	miar pośrodku objętości użytkowej przy 25°C / 60% wilg. wzgl. lub przy zadanych wartościach kontrolnych	•	-	8012-1188
Chłodzenie wodą	pozwała zredukować ilość ciepła oddawanego do pomieszczenia	•	-	8012-0842
Czujnik temperatury Pt 100	dodatkowy elastyczny czujnik Pt 100 we wnętrzu, do wyświetlania temperatury na wyświetlaczu urządzenia	•	-	8012-1094
Interfejs RS485 2-kablowy	Dodatkowy seryjny interfejs do korzystania równoległe do Ethernetu, dla Multi Management Software APT-COM™	•	-	8012-1769
Karbowany przepust	Karbowany port dostępu w drzwiach 100 x 35 mm	•	-	8012-1856
Obieg wody	umożliwia ponowne wykorzystanie skroplin	•	-	8012-1512
Osuszacze sprężonego powietrza	z regulacją, wraz z przyłączem, do symulacji norm powszechnie stosowanych w przemyśle samochodowym	•	-	8012-1869
Port dostępu z zatyczką silikonową	u góry			

Nazwa	Opis	MKF 240	*	Numer artykułu
	80 mm	•	01	8012-1537
	100 mm	•	01	8012-1531
	125 mm	•	01	8012-1534
	z lewej			
	30 mm	•	01	8012-1323
	50 mm	•	01	8012-1329
	80 mm	•	01	8012-1335
	100 mm	•	01	8012-1543
	125 mm	•	01	8012-1352
	z prawej			
	30 mm	•	01	8012-1320
	50 mm	•	01	8012-1326
	80 mm	•	01	8012-1332
	100 mm	•	01	8012-1540
	125 mm	•	01	8012-1349
Przylącze sprężonego powietrza	do podłączenia do posiadanej instalacji sprężonego powietrza	•	-	8012-1787
Rozszerzenie do certyfikatu kalibracji	do pomiaru temperatury i wilgotności, do poszerzenia pomiaru pośrodku objętości użytkowej o dodatkową wartość pomiarową	•	-	8012-1194
Wyjście analogowe 4-20 mA	do wartości temperatury i wilgotności (wyjście bez możliwości regulacji)	•	-	8012-1085
Zabezpieczenie temperaturowe klasy 2	z alarmem optycznym (DIN 12880)	•	-	8012-1864
Zamek w drzwiach	Zamek w klamce drzwi	•	-	8012-1862

AKCESORIA

Nazwa	Opis	MKF 240	*	Numer artykułu
APT-COM™ 4 GLP-Edition	do pracy w warunkach zgodnych ze standardami GLP. Dokumentowanie zmierzonych wartości przebiega w sposób zabezpieczony przez manipulacjami oraz zgodnie z wymogami wytycznych FDA 21 CFR część 11.			
	Wersja 4, GLP Edition	•	-	9053-0042

Nazwa	Opis	MKF 240	*	Numer artykułu
APT-COM™ 4 PROFESSIONAL-Edition	wygodny system zarządzania urządzeniami i użytkownikami, który opiera się na edycji BASIC Edition. Przeznaczone do łączenia w sieć maks. 100 urządzeń.			
	Wersja 4, PROFESSIONAL Edition	•	–	9053-0040
Akcesoria do półek druczianych	zabezpieczenia do dodatkowego zamocowania półek druczianych (1 zestaw = 4 sztuki)	•	-	8012-2280
BINDER PURE AQUA SERVICE	System do uzdatniania lub demineralizacji wody wodociągowej, zestaw kompletny składający się z jednorazowego wkładu PURE AQUA 300, urządzenia pomiarowego i wszystkich potrzebnych części do podłączenia	•	-	8012-0759
BINDER PURE AQUA SERVICE, akcesoria	Jednorazowy wkład wymienny do systemu BINDER PURE AQUA	•	-	6011-0165
Dokumenty kwalifikacyjne	Dokumenty IQ/OQ/PQ – materiały wspomagające klienta w procesie samodzielnej walidacji, zgodnie z wymogami stawianymi przez klienta, uzupełnienie folderu kwalifikacji IQ/OQ o rozdział PQ; parametry: wartości dotyczące temperatury i wilgotności			
	Cyfrowe w formacie PDF	•	-	7057-0006
	Wydrukowane w katalogu	•	-	7007-0006
	Dokumenty IQ/OQ – materiały wspomagające klienta w procesie samodzielnej walidacji, obejmujące: listy kontrolne IQ/OQ wraz z instrukcją kalibracji oraz obszerną dokumentacją urządzenia; parametry: wartości dotyczące temperatury i wilgotności			
	Cyfrowe w formacie PDF	•	-	7057-0002
	Wydrukowane w katalogu	•	-	7007-0002
Konwerter interfejsu RS485/RS422	Zestaw kabli RS 422 i konwerter interfejsu RS 485 / RS 422 do podłączenia do rozdzielacza z 10 gniazdami			
	Wersja 115 V	•	-	8012-0599
	Wersja 230V	•	-	8012-0589
Półki drucziane	Stal nierdzewna	•	-	8012-2053
Półki drucziane, wzmocnione	Stal nierdzewna, z zabezpieczeniami do półek (1 zestaw = 4 sztuki)	•	-	8012-0605
Wsuwana półka, perforowana	Stal nierdzewna	•	-	8012-2251
Środek czyszczący o neutralnym pH	intensywny, do łatwego usuwania pozostałych zanieczyszczeń, pojemność 1 kg	•	-	8012-2250

USŁUGI SERWISOWE

Nazwa	Opis	*	Numer artykułu
Przeglądy techniczne			
Konserwacja	jednorazowy przegląd techniczny zgodnie z planem konserwacji. Kontrola wzrokowa elementów mechanicznych i elektrycznych, kontrola wszystkich istotnych funkcji. Kalibracja temperatury kontrolnej zadanej przez użytkownika pośrodku objętości użytkowej bez certyfikatu	–	DL20-0500

Nazwa	Opis	*	Numer artykułu
Próba szczelności	Kontrola i zaprotokołowanie szczelności systemów zawierających węglowodory fluorowane, zgodnie z rozporządzeniem WE nr 842/2006	–	DL00-0034
Serwis gwarancyjny			
Przedłużenie obowiązywania rękojmi o 1 rok	Rękojmia zostaje przedłużona o 1 rok od daty dostawy, z wyłączeniem części zużywających się	–	DL50-0040
Serwis instalacyjny			
Instruktaż dotyczący urządzenia	Wprowadzenie do zasad działania i podstawowych funkcji urządzenia, obsługa elektroniki regulacyjnej włącznie z programowaniem	–	DL10-0700
Uruchomienie urządzenia	Podłączenie urządzenia do przyłączy (prądu, wody, ścieków, gazu) zapewnionych przez klienta, kontrola działania funkcji podstawowych, krótkie wprowadzenie do instrukcji. (z wyłączeniem: rozpakowanie, ustawienie, wprowadzenie do działania regulatorów, programowanie, prace instalacyjne)	–	DL10-0300
Umowy na przeglądy techniczne			
Umowa BRĄZOWA na przeglądy techniczne przez 3 lata	Przeglądy techniczne zgodnie z umową, kontrola wzrokowa elementów mechanicznych i elektrycznych, kontrola zachowania regulacji, 20% rabatu na części zamienne	–	DL20-0710
Umowa SREBRNA na przeglądy techniczne przez 3 lata	Przeglądy techniczne zgodnie z umową, kontrola wzrokowa elementów mechanicznych i elektrycznych, kontrola zachowania regulacji, 20% rabatu na części zamienne, kontrola wszystkich istotnych funkcji, kalibracja jednej temperatury kontrolnej zadanej przez użytkownika pośrodku objętości użytkowej, bez certyfikatu	–	DL20-0830
Umowa ZŁOTA na przeglądy techniczne przez 3 lata	Przeglądy techniczne zgodnie z umową, kontrola wzrokowa elementów mechanicznych i elektrycznych, kontrola zachowania regulacji, 20% rabatu na części zamienne, kontrola wszystkich istotnych funkcji, wymiana części zużywalnych, kalibracja jednej wartości temperatury i CO ₂ , wraz z certyfikatem	–	DL20-0940
Usługi kalibracji			
Kalibracja temperatury i wilgotności	Kalibracja temperatury i wilgotności za pomocą 1 punktu pomiarowego pośrodku objętości użytkowej przy zadanej parze wartości, wraz z certyfikatem	–	DL30-0301
	Rozszerzenie – Kalibracja temperatury i wilgotności za pomocą 1 punktu pomiarowego pośrodku objętości użytkowej przy zadanej parze wartości, wraz z certyfikatem	–	DL30-0302
Przestrzenny pomiar temperatury i wilgotności według normy DIN 12880	Przestrzenny pomiar temperatury wg normy DIN 12880 za pomocą 27 punktów pomiarowych temperatury i pomiar wilgotności za pomocą 1 punktu pomiarowego wilgotności pośrodku objętości użytkowej przy zadanej parze wartości, wraz z certyfikatem	–	DL30-0427
Przestrzenny pomiar temperatury i wilgotności, punkty pomiarowe 9-1	Przestrzenny pomiar temperatury za pomocą 9 punktów pomiarowych temperatury i 1 punktu pomiarowego wilgotności pośrodku objętości użytkowej przy parze wartości zadanej przez użytkownika, wraz z certyfikatem	–	DL30-0309
Przestrzenny pomiar temperatury i wilgotności, punkty pomiarowe 18-1	Przestrzenny pomiar temperatury za pomocą 18 punktów pomiarowych temperatury i 1 punktu pomiarowego wilgotności pośrodku objętości użytkowej przy parze wartości zadanej przez użytkownika, wraz z certyfikatem	–	DL30-0318
Przestrzenny pomiar temperatury i wilgotności, punkty pomiarowe 27-1	Przestrzenny pomiar temperatury za pomocą 27 punktów pomiarowych temperatury i 1 punktu pomiarowego wilgotności pośrodku objętości użytkowej przy parze wartości zadanej przez użytkownika, wraz z certyfikatem	–	DL30-0327
Usługi walidacji			
Przeprowadzenie procedur IQ/OQ	Przeprowadzenie procedur IQ/OQ zgodnie z folderem kwalifikacji	–	DL42-0300
Przeprowadzenie procedur IQ/OQ/PQ	Przeprowadzenie procedur IQ/OQ/PQ zgodnie z folderem kwalifikacji	–	DL44-0500

WSKAZÓWKI

- 01 W okolicach portów dostępu może dojść do zroszenia.
W przypadku specjalnego umiejscowienia portów dostępu naliczane są dodatkowe koszty.

BINDER GmbH

Tuttlingen, Germany
TEL +49 7462 2005 0
FAX +49 7462 2005 100
info@binder-world.com
www.binder-world.com

BINDER Inc.

Bohemia, NY, USA
TEL +1 631 224 4340
FAX +1 631 224 4354
usa@binder-world.com
www.binder-world.us

BINDER Environmental Testing Equipment (Shanghai) Co., Ltd.

Shanghai, P.R. China
TEL +86 21 685 808 25
FAX +86 21 685 808 29
china@binder-world.com
www.binder-world.com

BINDER Asia Pacific (Hong Kong) Ltd.

Kowloon, Hong Kong, P.R. China
TEL +852 39070500
FAX +852 39070507
asia@binder-world.com
www.binder-world.com