

Model KB ECO 240 | Inkubatory z chłodzeniem z ekologicznym chłodzeniem termoelektrycznym (moduł Peltiera)

Nowy inkubator z chłodzeniem KB ECO jest jednym z najbardziej energooszczędnych inkubatorów z chłodzeniem na rynku dzięki zastosowaniu technologii Peltiera z opatentowanym odprowadzaniem ciepła. Zastosowanie technologii Peltiera sprawia również, że seria KB ECO jest wyjątkowo cicha.

ZALETY

- Bezpiecznie: unikalne zabezpieczenie przed wysuszeniem i skroplinami dla wszystkich warunków eksploatacji
- Niezawodnie: zabezpieczona przed awariami praca dzięki inteligentnej, termoelektrycznej regulacji temperatury
- Inteligentnie: programowalne temperatury do naprzemiennego inkubowania i chłodzenia
- Ekonomicznie: minimalne zużycie energii dzięki zoptymalizowanej technologii Peltiera



Model KB ECO 240



Model KB ECO 240

NAJWAŻNIEJSZE CECHY

- Zakres temperatury: 0°C do +70°C (maks. 28°C poniżej temperatury otoczenia)
- Technologia komory wstępnego nagrzewania APT.line™
- Elektryczne sterowanie temperaturą przy użyciu modułu Peltiera z innowacyjnym odprowadzaniem ciepła
- Drzwi wewnętrzne ze szkła bezpiecznego
- Komora wewnętrzna wykonana w całości ze stali nierdzewnej
- 2 półki druciane ze stali nierdzewnej
- Regulowane zabezpieczenie przeciwzroszeniowe
- Port dostępu z zatyczką silikonową Ø 30 mm
- Wyświetlacz LCD pokazuje temperaturę oraz informacje dodatkowe i alarmy
- Wewnętrzny rejestrator danych, wartości pomiarowe w otwartym formacie możliwe do odczytu przez USB
- Autotest urządzeń w celu kompleksowej analizy statusu
- Interfejs do połączenia z komputerem: Ethernet

INFORMACJE DO ZAMÓWIENIA

Pojemność wnętrza [L]	NetzanschlussGerätesicherung (Nennspannung, Gerätesicherung)	Wtyczka sieciowa	Wersja	Nazwa	Numer artykułu
Model KB ECO 240					
247	200...230 V 1~ 50/60 Hz -16,0 A	NEMA 5-20	Standard	KBECO240-230V	9020-0423
	100...120 V 1~ 50/60 Hz -16,0 A	NEMA 5-20	Standard	KBECO240UL-120V	9020-0426

DANE TECHNICZNE

Dane ogólne		
Nazwa	KBECO240-230V	KBECO240UL-120V
Numer artykułu	9020-0423	9020-0426
Wersja	Standard	Standard
Dane temperaturowe		
Zakres temperatury	(maks. 28 °C poniżej temperatury otoczenia) o...70 °C	(maks. 28 °C poniżej temperatury otoczenia) o...70 °C
Przestrzenna zmienność temperatury przy 37°C	0,1 ± K	0,1 ± K
Fluktuacja temperatury przy 37°C	0,1 ± K	0,1 ± K
Maks. ilość ciepła możliwa do skompensowania przy 40°C	350 W	350 W
Czas powrotu do zadanych wartości po otwarciu drzwi na 30 s przy 37°C	3 min	3 min
Dane elektryczne		
Napięcie znamionowe	200...230 V	100...120 V
Częstotliwość napięcia	50/60 Hz	50/60 Hz
Moc znamionowa	0,9 kW	0,9 kW
Bezpiecznik urządzenia	16,0 A	16,0 A
Faza (napięcie znamionowe)	1~	1~
Wymiary i masa		
Pojemność wnętrza	247 L	247 L
Masa urządzenia netto (puste)	152 kg	152 kg
Maks. obciążenie półki	30 kg	30 kg
Maks. obciążenie całkowite	100 kg	100 kg
Odstęp od ściany z tyłu	100 mm	100 mm
Odstęp od ściany z boku	100 mm	100 mm
Wymiary obudowy bez wyposażenia i przyłączy		
Szerokość netto	925 mm	925 mm
Wysokość netto	1.461 mm	1.461 mm
Głębokość netto	796 mm	796 mm
Wymiary wewnętrzne		
Szerokość wnętrza	650 mm	650 mm

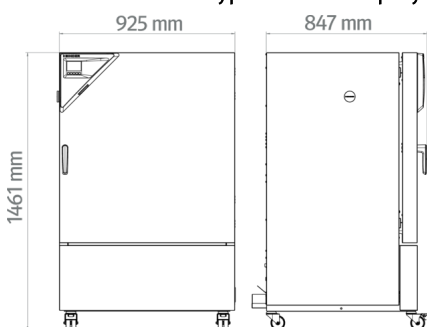
Wysokość wnętrza	785 mm	785 mm
Głębokość wnętrza	485 mm	485 mm
Drzwi wewnętrzne	1	1
Drzwi zewnętrzne	1	1
Dane istotne dla środowiska		
Poziom ciśnienia akustycznego	43 dB(A)	43 dB(A)
Zużycie energii przy 37°C	65 Wh/h	65 Wh/h
Elementy wbudowane		
Liczba półek (stand./maks.)	2/9	2/9

Wszystkie parametry techniczne dotyczą wyłącznie niezaladowanych urządzeń w wykonaniu standardowym w temperaturze otoczenia 22 ±3°C i przy wahaniami napięcia sieciowego ±10%. Dane temperaturowe zostały ustalone według standardu fabrycznego firmy BINDER i zgodnie z normą DIN 12880:2007 i orientują się według zalecanych odstępów od ściany wynoszących 10% wysokości, szerokości i głębokości wnętrza. Wszystkie parametry są typowymi średnimi wartościami dla urządzeń seryjnych. Dane techniczne obowiązują przy 100% prędkości obrotowej wentylatora. Zastrzega się możliwość zmian technicznych.

W przypadku modelu KB ECO 240 i KB ECO 400 możliwe są różnice temperatur do 28°C poniżej temperatury otoczenia, natomiast w przypadku modeli KB ECO 720 i KB ECO 1020 możliwe są różnice temperatur do 26°C poniżej temperatury otoczenia.

W przypadku wszystkich urządzeń najniższa temperatura robocza wynosi 0°C niezależnie od temperatury otoczenia.

WYMIARY wraz z wyposażeniem i przyłączami [mm]



OPCJE

Nazwa	Opis	KB ECO 240	*	Numer artykułu
	dla temperatury, pomiar pośrodku objętości użytkowej przy zadanej temperaturze kontrolnej	•	-	8012-2106
Certyfikat kalibracji temperatury	Przestrzenny pomiar temperatury wraz z certyfikatem, 9 punktów pomiarowych przy zadanej temperaturze kontrolnej	•	-	8012-2108
	Przestrzenny pomiar temperatury wraz z certyfikatem, 15-18 punktów pomiarowych przy zadanej temperaturze kontrolnej	•	-	8012-2109
	Przestrzenny pomiar temperatury wraz z certyfikatem, 27 punktów pomiarowych przy zadanej temperaturze kontrolnej	•	-	8012-2110
Port dostępu z zatyczką silikonową	u góry 30 mm	•	01	8012-2114

Nazwa	Opis	KB ECO 240	*	Numer artykułu
	50 mm	•	01	8012-2115
	100 mm	•	01	8012-2116
	z lewej			
	30 mm	•	01	8012-2113
	50 mm	•	01	8012-2120
	100 mm	•	01	8012-2118
	z prawej			
	30 mm	•	01	8012-2112
	50 mm	•	01	8012-2119
	100 mm	•	01	8012-2117
Rozszerzenie do certyfikatu kalibracji	do pomiaru temperatury, do poszerzenia pomiaru pośrodku objętości użytkowej o kolejną temperaturę kontrolną	•	-	8012-2107
Zamek w drzwiach	Zamek w klamce drzwi	•	-	8012-2121

AKCESORIA

Nazwa	Opis	KB ECO 240	*	Numer artykułu
APT-COM™ 4 BASIC-Edition	do realizacji prostych wymagań względem rejestracji i dokumentowania z maksymalnie 5 połączonymi w sieć urządzeniami.			
	Wersja 4, BASIC Edition	•	-	9053-0039
APT-COM™ 4 GLP-Edition	do pracy w warunkach zgodnych ze standardami GLP. Dokumentowanie zmierzonych wartości przebiega w sposób zabezpieczony przez manipulacjami oraz zgodnie z wymogami wytycznych FDA 21 CFR część 11.			
	Wersja 4, GLP Edition	•	-	9053-0042
APT-COM™ 4 PROFESSIONAL-Edition	wygodny system zarządzania urządzeniami i użytkownikami, który opiera się na edycji BASIC Edition. Przeznaczone do łączenia w sieć maks. 100 urządzeń.			
	Wersja 4, PROFESSIONAL Edition	•	-	9053-0040
Dokumenty kwalifikacyjne	Dokumenty IQ/OQ/PQ – materiały wspomagające klienta w procesie samodzielnej walidacji, zgodnie z wymogami stawianymi przez klienta, uzupełnienie folderu kwalifikacji IQ/OQ o rozdział PQ; parametry: temperatura, CO ₂ , O ₂ , lub ciśnienie, w zależności od urządzenia			
	Cyfrowe w formacie PDF	•	-	7057-0005
	Wydrukowane w katalogu	•	-	7007-0005
	Dokumenty IQ/OQ – materiały wspomagające klienta w procesie samodzielnej walidacji, obejmujące: listy kontrolne IQ/OQ wraz z instrukcją kalibracji oraz obszerną dokumentacją urządzenia; parametry: temperatura, CO ₂ , O ₂ , ciśnienie, w zależności od urządzenia			

Nazwa	Opis	KB ECO 240	*	Numer artykułu
	Cyfrowe w formacie PDF	•	-	7057-0001
	Wydrukowane w katalogu	•	-	7007-0001
Listwy oświetleniowe LED	Zestaw podstawowy obejmujący 2 sztuki, materiały mocujące, sterownik do maks. 4 listew oświetleniowych, 100-240 V, 50/60 Hz			
	Zestaw podstawowy 300, długość 30 cm	•	-	8012-1107
	Zestaw podstawowy 500, długość 50 cm	•	-	8012-1108
	Zestaw uzupełniający złożony z 2 sztuk i materiałów mocujących: klipsów. Do rozbudowy podstawowego zestawu listew oświetleniowych.			
	Zestaw rozszerzony 300, długość 30 cm	•	-	8012-1716
	Zestaw rozszerzony 500, długość 50 cm	•	-	8012-1717
Półki druciane	Stal nierdzewna	•	-	8012-2050
Półki druciane, wzmocnione	Stal nierdzewna, z zabezpieczeniami do półek (1 zestaw = 4 sztuki)	•	-	8012-0638
Wsuwana półka, perforowana	Stal nierdzewna	•	-	8012-2163
Środek czyszczący o neutralnym pH	intensywny, do łatwego usuwania pozostałych zanieczyszczeń, pojemność 1 kg	•	-	8012-2250

USŁUGI SERWISOWE

Nazwa	Opis	*	Numer artykułu
Przeglądy techniczne			
Konserwacja	jednorazowy przegląd techniczny zgodnie z planem konserwacji. Kontrola wzrokowa elementów mechanicznych i elektrycznych, kontrola wszystkich istotnych funkcji. Kalibracja temperatury kontrolnej zadanej przez użytkownika pośrodku objętości użytkowej bez certyfikatu	-	DL20-0604
Serwis gwarancyjny			
Przedłużenie obowiązywania rękojmi o 1 rok	Rękojmia zostaje przedłużona o 1 rok od daty dostawy, z wyłączeniem części zużywających się	-	DL50-0010
Serwis instalacyjny			
Instruktaż dotyczący urządzenia	Wprowadzenie do zasad działania i podstawowych funkcji urządzenia, obsługa elektroniki regulacyjnej włącznie z programowaniem	-	DL10-0500
Uruchomienie urządzenia	Podłączenie urządzenia do przyłączy (prądu, wody, ścieków, gazu) zapewnionych przez klienta, kontrola działania funkcji podstawowych, krótkie wprowadzenie do instrukcji. (z wyłączeniem: rozpakowanie, ustawienie, wprowadzenie do działania regulatorów, programowanie, prace instalacyjne)	-	DL10-0100
Umowy na przeglądy techniczne			
Umowa BRĄZOWA na przeglądy techniczne przez 3 lata	Przeglądy techniczne zgodnie z umową, kontrola wzrokowa elementów mechanicznych i elektrycznych, kontrola zachowania regulacji, 20% rabatu na części zamienne	-	DL20-0720
Umowa SREBRNA na przeglądy techniczne przez 3 lata	Przeglądy techniczne zgodnie z umową, kontrola wzrokowa elementów mechanicznych i elektrycznych, kontrola zachowania regulacji, 20% rabatu na	-	DL20-0845

Nazwa	Opis	*	Numer artykułu
	części zamienne, kontrola wszystkich istotnych funkcji, kalibracja jednej temperatury kontrolnej zadanej przez użytkownika pośrodku objętości użytkowej, bez certyfikatu		
Umowa ZŁOTA na przeglądy techniczne przez 3 lata	Przeglądy techniczne zgodnie z umową, kontrola wzrokowa elementów mechanicznych i elektrycznych, kontrola zachowania regulacji, 20% rabatu na części zamienne, kontrola wszystkich istotnych funkcji, wymiana części zużywalnych, kalibracja jednej temperatury kontrolnej zadanej przez użytkownika pośrodku objętości użytkowej, wraz z certyfikatem	–	DL20-0945
Usługi kalibracji			
Certyfikat kalibracji temperatury	Kalibracja (1) temperatury kontrolnej zadanej przez użytkownika pośrodku objętości użytkowej, wraz z certyfikatem	–	DL30-0135
	Rozszerzenie kalibracji jednej (1) dodatkowej temperatury kontrolnej zadanej przez użytkownika pośrodku objętości użytkowej, wraz z certyfikatem	–	DL30-0102
Przestrzenny pomiar temperatury w 9 punktach pomiarowych	Przestrzenny pomiar temperatury za pomocą 9 punktów pomiarowych przy wartości zadanej przez użytkownika, wraz z certyfikatem	–	DL30-0109
Przestrzenny pomiar temperatury w 18 punktach pomiarowych	Przestrzenny pomiar temperatury za pomocą 18 punktów pomiarowych przy wartości zadanej przez użytkownika, wraz z certyfikatem	–	DL30-0118
Przestrzenny pomiar temperatury w 27 punktach pomiarowych	Przestrzenny pomiar temperatury za pomocą 27 punktów pomiarowych przy wartości zadanej przez użytkownika, wraz z certyfikatem	–	DL30-0127
Usługi walidacji			
Przeprowadzenie procedur IQ/OQ	Przeprowadzenie procedur IQ/OQ zgodnie z folderem kwalifikacji	–	DL41-0200
Przeprowadzenie procedur IQ/OQ/PQ	Przeprowadzenie procedur IQ/OQ/PQ zgodnie z folderem kwalifikacji	–	DL44-0500

WSKAZÓWKI

- 01 W okolicach portów dostępu może dojść do zroszenia.
W przypadku specjalnego umiejscowienia portów dostępu naliczane są dodatkowe koszty.

BINDER GmbH
Tuttlingen, Germany
TEL +49 7462 2005 0
info@binder-world.com
www.binder-world.com

BINDER Inc.
Bohemia, NY, USA
TEL +1 631 224 4340
usa@binder-world.com
www.binder-world.us

**BINDER Environmental Testing
Equipment (Shanghai) Co., Ltd.**
Shanghai , P.R. China
TEL +86 21 685 808 25
china@binder-world.com
www.binder-world.com

BINDER Asia Pacific (Hong Kong) Ltd.
Kowloon, Hong Kong, P.R. China
TEL +852 39070500
asia@binder-world.com
www.binder-world.com