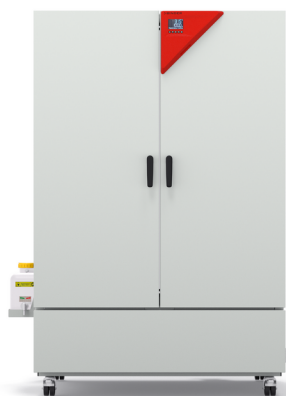


Model KBF-S ECO 720 | Komory klimatyczne do testów stabilności z ekologicznym chłodzeniem termoelektrycznym (moduł Peltiera)

Nowa komora klimatyczna KBF-S ECO jest jedną z najbardziej energooszczędnych komór klimatycznych do testów stabilności na rynku dzięki zastosowaniu technologii Peltiera z opatentowanym odprowadzaniem ciepła. Ponadto zastosowanie technologii Peltiera sprawia, że seria KBF-S ECO jest wyjątkowo cicha.

ZALETY

- Bezpieczna dzięki zgodności z normami testami wg wytycznej ICH Q1A również przy pełnym załadunku.
- Niezawodna dzięki eksploatacji bezkompromisowo zabezpieczonej przed awarią.
- Sprytna dzięki dużej ilości akcesoriów pozwalającej na wysoki stopień dopasowania do indywidualnych życzeń klienta.
- Ekonomiczna ze względu na najniższe zużycie energii dzięki zoptymalizowanej technologii Peltiera.



Model KBF-S ECO 720



Model KBF-S ECO 720

NAJWAŻNIEJSZE CECHY

- Zakres temperatury: 0°C do +70°C (maks. 24°C poniżej temperatury otoczenia)
- Zakres wilgotności: 10 do 80% wilg. wzgl.
- Technologia komory wstępnego nagrzewania APT.line™
- Niezależne zaopatrzenie w wodę z kanistra
- Wyświetlacz LCD pokazuje temperaturę, wilgotność, informacje dodatkowe i alarmy
- Wewnętrzny rejestrator danych, wartości pomiarowe w otwartym formacie możliwe do odczytu przez USB
- Autotest urządzeń w celu kompleksowej analizy statusu
- Komora wewnętrzna wykonana w całości ze stali nierdzewnej
- 2 półki druciane ze stali nierdzewnej, ze wspornikiem podłogowym
- Port dostępu z zatyczką silikonową Ø 30 mm, po lewej stronie
- Interfejs do połączenia z komputerem: Ethernet

INFORMACJE DO ZAMÓWIENIA

Pojemność wnętrza [L]	NetzanschlussGerätesicherung (Nennspannung, Gerätesicherung)	Wtyczka sieciowa	Wersja	Nazwa	Numer artykułu
Model KBF-S ECO 720					
700	200...230 V 1~ 50/60 Hz -16,0 A	CEE 7/7	Standard	KBFSECO720-230V	9020-0418
	100...120 V 1~ 50/60 Hz -16,0 A	NEMA 6-20	Standard	KBFSECO720UL-120V	9020-0421

DANE TECHNICZNE

Dane ogólne		
Nazwa	KBFSECO720-230V	KBFSECO720UL-120V
Numer artykułu	9020-0418	9020-0421
Wersja	Standard	Standard
Dane temperaturowe		
Zakres temperatury	(maks. 24 °C poniżej temperatury otoczenia) 0...70 °C	(maks. 24 °C poniżej temperatury otoczenia) 0...70 °C
Maks. ilość ciepła możliwa do skompensowania przy 40°C	400 W	400 W
Dane klimatyczne		
Zakres temperatury z wilgotnością	(maks. 24 °C poniżej temperatury otoczenia) 5...70 °C	(maks. 24 °C poniżej temperatury otoczenia) 5...70 °C
Zakres wilgotności	10...80 % wilg.wzgl.	10...80 % wilg.wzgl.
Przestrzenna zmienność temperatury przy 25°C i 60% wilg. wzgl.	0,1 ± K	0,1 ± K
Przestrzenna zmienność temperatury przy 40°C i 75% wilg. wzgl.	0,3 ± K	0,3 ± K
Fluktuacja temperatury przy 25°C i 60% wilg. wzgl.	0,1 ± K	0,1 ± K
Fluktuacja temperatury przy 40°C i 75% wilg. wzgl.	0,1 ± K	0,1 ± K
Czas powrotu do zadanych wartości po otwarciu drzwi na 30 s przy 25°C i 60% wilg. wzgl.	7 min	7 min
Czas powrotu do zadanych wartości po otwarciu drzwi na 30 s przy 40°C i 75% wilg. wzgl.	17 min	17 min
Dane elektryczne		
Napięcie znamionowe	200...230 V	100...120 V
Częstotliwość napięcia	50/60 Hz	50/60 Hz
Moc znamionowa	1,2 kW	1,2 kW
Bezpiecznik urządzenia	16,0 A	16,0 A
Faza (napięcie znamionowe)	1~	1~
Wymiary i masa		
Pojemność wnętrza	700 L	700 L
Masa urządzenia netto (puste)	267 kg	267 kg
Maks. obciążenie półki	45 kg	45 kg
Maks. obciążenie całkowite	150 kg	150 kg
Odstęp od ściany z tyłu	100 mm	100 mm

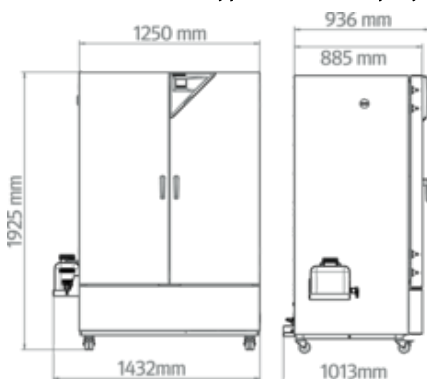
Odstęp od ściany z boku	180 mm	180 mm
Wymiary obudowy bez wyposażenia i przyłączy		
Szerokość netto	1.254 mm	1.254 mm
Wysokość netto	1.925 mm	1.925 mm
Głębokość netto	885 mm	885 mm
Wymiary wewnętrzne		
Szerokość wnętrza	973 mm	973 mm
Wysokość wnętrza	1.250 mm	1.250 mm
Głębokość wnętrza	576 mm	576 mm
Drzwi zewnętrzne	2	2
Dane istotne dla środowiska		
Poziom ciśnienia akustycznego	48 dB(A)	48 dB(A)
Zużycie energii przy 25°C i 60% wilg. wzgl.	90 Wh/h	90 Wh/h
Zużycie energii przy 40°C i 75% wilg. wzgl.	130 Wh/h	130 Wh/h
Elementy wbudowane		
Liczba półek (stand./maks.)	2/15	2/15

Wszystkie parametry techniczne dotyczą wyłącznie niezaladowanych urządzeń w wykonaniu standardowym w temperaturze otoczenia 22 ±3°C i przy wahaniami napięcia sieciowego ±10%. Dane temperaturowe zostały ustalone według standardu fabrycznego firmy BINDER i zgodnie z normą DIN 12880:2007 i orientują się według zalecanych odstępów od ściany wynoszących 10% wysokości, szerokości i głębokości wnętrza. Wszystkie parametry są typowymi średnimi wartościami dla urządzeń seryjnych. Dane techniczne obowiązują przy 100% prędkości obrotowej wentylatora. Zastrzega się możliwość zmian technicznych.

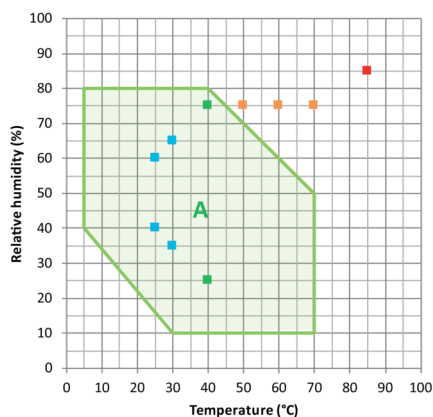
W przypadku modelu KBF-S ECO 240 możliwe są różnice temperatur do 28°C poniżej temperatury otoczenia, natomiast w przypadku modeli KBF-S ECO 400, KBF-S ECO 720 i KBF-S ECO 1020 możliwe są różnice temperatur do 24°C poniżej temperatury otoczenia.

W przypadku wszystkich urządzeń najniższa temperatura robocza wynosi 0°C niezależnie od temperatury otoczenia.

WYMIARY wraz z wyposażeniem i przyłączami [mm]



WYKRESY



- Długotrwałe testy stabilności ICH
 - Przyspieszone testy stabilności ICH
 - Test naprężeniowy ICH
 - Przemysłowy test THB (85/85)
- A: Gwarantowany zakres wolny od kondensacji

Wykres klimatyczny (temperatura, wilgotność)

OPCJE

Nazwa	Opis	KBF-S ECO 720	*	Numer artykułu
Certyfikat kalibracji temperatury	Przestrzenny pomiar temperatury wraz z certyfikatem, 9 punktów pomiarowych przy zadanej temperaturze kontrolnej	•	-	8012-2067
	Przestrzenny pomiar temperatury wraz z certyfikatem, 15-18 punktów pomiarowych przy zadanej temperaturze kontrolnej	•	-	8012-2068
	Przestrzenny pomiar temperatury wraz z certyfikatem, 27 punktów pomiarowych przy zadanej temperaturze kontrolnej	•	-	8012-2069
Certyfikat kalibracji temperatury i wilgotności	pomiar pośrodku objętości użytkowej przy 25°C / 60% wilg. wzgl. lub przy zadanych wartościach kontrolnych	•	-	8012-2065
	Przestrzenny pomiar temperatury (wg DIN12880) i wilgotności wraz z certyfikatem, 27 punktów pomiarowych dla temperatury i 1 punkt pomiarowy dla wilgotności przy 25°C/ 60% wilg. wzgl. lub przy zadanych wartościach kontrolnych	•	-	8012-2070
Port dostępu z zatyczką silikonową	u góry			
	30 mm	•	01	8012-2073
	50 mm	•	01	8012-2074
	100 mm	•	01	8012-2075
	z lewej			
	30 mm	•	01	8012-2072
	50 mm	•	01	8012-2079
	100 mm	•	01	8012-2077

Nazwa	Opis	KBF-S ECO 720	*	Numer artykułu
	z prawej			
	30 mm	•	01	8012-2071
	50 mm	•	01	8012-2078
	100 mm	•	01	8012-2076
Rozszerzenie do certyfikatu kalibracji	do pomiaru temperatury i wilgotności, do poszerzenia pomiaru pośrodku objętości użytkowej o dodatkową wartość pomiarową	•	-	8012-2066
Zamek w drzwiach	Zamek w klamce drzwi	•	-	8012-2087

AKCESORIA

Nazwa	Opis	KBF-S ECO 720	*	Numer artykułu
Aksesoria do półek drucianych	zabezpieczenia do dodatkowego zamocowania półek drucianych (1 zestaw = 4 sztuki)	•	-	8012-2280
APT-COM™ 4 BASIC-Edition	do realizacji prostych wymagań względem rejestracji i dokumentowania z maksymalnie 5 połączonymi w sieć urządzeniami. Wersja 4, BASIC Edition	•	-	9053-0039
APT-COM™ 4 GLP-Edition	do pracy w warunkach zgodnych ze standardami GLP. Dokumentowanie zmierzonych wartości przebiega w sposób zabezpieczony przez manipulacjami oraz zgodnie z wymogami wytycznych FDA 21 CFR część 11. Wersja 4, GLP Edition	•	-	9053-0042
APT-COM™ 4 PROFESSIONAL-Edition	wygodny system zarządzania urządzeniami i użytkownikami, który opiera się na edycji BASIC Edition. Przeznaczone do łączenia w sieć maks. 100 urządzeń. Wersja 4, PROFESSIONAL Edition	•	-	9053-0040
BINDER PURE AQUA SERVICE	System do uzdatniania lub demineralizacji wody wodociągowej, zestaw kompletny składający się z jednorazowego wkładu PURE AQUA 300, urządzenia pomiarowego i wszystkich potrzebnych części do podłączenia	•	-	8012-0759
BINDER PURE AQUA SERVICE, akcesoria	Jednorazowy wkład wymienny do systemu BINDER PURE AQUA	•	-	6011-0165
	Dokumenty IQ/OQ/PQ – materiały wspomagające klienta w procesie samodzielnej walidacji, zgodnie z wymogami stawianymi przez klienta, uzupełnienie folderu kwalifikacji IQ/OQ o rozdział PQ; parametry: wartości dotyczące temperatury i wilgotności			
	Cyfrowe w formacie PDF	•	-	7057-0006
Dokumenty kwalifikacyjne	Wydrukowane w katalogu	•	-	7007-0006
	Dokumenty IQ/OQ – materiały wspomagające klienta w procesie samodzielnej walidacji, obejmujące: listy kontrolne IQ/OQ wraz z instrukcją kalibracji oraz obszerną dokumentacją urządzenia; parametry: wartości dotyczące temperatury i wilgotności			
	Cyfrowe w formacie PDF	•	-	7057-0002

Nazwa	Opis	KBF-S ECO 720	*	Numer artykułu
	Wydrukowane w katalogu	•	-	7007-0002
Listwy oświetleniowe LED	Zestaw podstawowy obejmujący 2 sztuki, materiały mocujące, sterownik do maks. 4 listew oświetleniowych, 100-240 V, 50/60 Hz			
	Zestaw podstawowy 300, długość 30 cm	•	-	8012-1107
	Zestaw podstawowy 500, długość 50 cm	•	-	8012-1108
	Zestaw podstawowy 900, długość 90 cm	•	-	8012-1109
	Zestaw uzupełniający złożony z 2 sztuk i materiałów mocujących: klipsów. Do rozbudowy podstawowego zestawu listew oświetleniowych.			
	Zestaw rozszerzony 300, długość 30 cm	•	-	8012-1716
	Zestaw rozszerzony 500, długość 50 cm	•	-	8012-1717
	Zestaw rozszerzony 900, długość 90 cm	•	-	8012-1718
Półki druciane	Stal nierdzewna	•	-	8012-2051
Półki druciane, wzmocnione	Stal nierdzewna, z zabezpieczeniami do półek (1 zestaw = 4 sztuki)	•	-	8012-0674
Wsuwana półka, perforowana	Stal nierdzewna	•	-	8012-2252
Zestaw podłączeniowy wody	Możliwość dowolnego umiejscowienia kanistra z wodą za pomocą uchwytu magnetycznego, połączenie węzowe z kanistrem, praktyczne szybkozłącze i funkcja zamykania przepływu wody.			
	zewewnętrzne, z uchwytem magnetycznym	•	-	8012-1847
Środek czyszczący o neutralnym pH	intensywny, do łatwego usuwania pozostałych zanieczyszczeń, pojemność 1 kg	•	-	8012-2250

USŁUGI SERWISOWE

Nazwa	Opis	*	Numer artykułu
Przeglądy techniczne			
Konserwacja	jednorazowy przegląd techniczny zgodnie z planem konserwacji. Kontrola wzrokowa elementów mechanicznych i elektrycznych, kontrola wszystkich istotnych funkcji. Kalibracja temperatury kontrolnej zadanej przez użytkownika pośrodku objętości użytkowej bez certyfikatu	-	DL20-0605
Serwis gwarancyjny			
Przedłużenie obowiązywania rękojmi o 1 rok	Rękojmia zostaje przedłużona o 1 rok od daty dostawy, z wyłączeniem części zużywających się	-	DL50-0030
Serwis instalacyjny			
Instruktaż dotyczący urządzenia	Wprowadzenie do zasad działania i podstawowych funkcji urządzenia, obsługa elektroniki regulacyjnej włącznie z programowaniem	-	DL10-0700
Uruchomienie urządzenia	Podłączenie urządzenia do przyłączy (prądu, wody, ścieków, gazu) zapewnionych przez klienta, kontrola działania funkcji podstawowych, krótkie wprowadzenie do	-	DL10-0300

Nazwa	Opis	*	Numer artykułu
	instrukcji. (z wyłączeniem: rozpakowanie, ustawienie, wprowadzenie do działania regulatorów, programowanie, prace instalacyjne)		
Umowy na przeglądy techniczne			
Umowa BRĄZOWA na przeglądy techniczne przez 3 lata	Przeglądy techniczne zgodnie z umową, kontrola wzrokowa elementów mechanicznych i elektrycznych, kontrola zachowania regulacji, 20% rabatu na części zamienne	–	DL20-0710
Umowa SREBRNA na przeglądy techniczne przez 3 lata	Przeglądy techniczne zgodnie z umową, kontrola wzrokowa elementów mechanicznych i elektrycznych, kontrola zachowania regulacji, 20% rabatu na części zamienne, kontrola wszystkich istotnych funkcji, kalibracja jednej temperatury kontrolnej zadanej przez użytkownika pośrodku objętości użytkowej, bez certyfikatu	–	DL20-0825
Umowa ZłOTA na przeglądy techniczne przez 3 lata	Przeglądy techniczne zgodnie z umową, kontrola wzrokowa elementów mechanicznych i elektrycznych, kontrola zachowania regulacji, 20% rabatu na części zamienne, kontrola wszystkich istotnych funkcji, wymiana części zużywalnych, kalibracja jednej temperatury kontrolnej zadanej przez użytkownika pośrodku objętości użytkowej, wraz z certyfikatem	–	DL20-0925
Usługi kalibracji			
Kalibracja temperatury i wilgotności	Kalibracja temperatury i wilgotności za pomocą 1 punktu pomiarowego pośrodku objętości użytkowej przy zadanej parze wartości, wraz z certyfikatem	–	DL30-0310
	Rozszerzenie – Kalibracja temperatury i wilgotności za pomocą 1 punktu pomiarowego pośrodku objętości użytkowej przy zadanej parze wartości, wraz z certyfikatem	–	DL30-0302
Przestrzenny pomiar temperatury i wilgotności według normy DIN 12880	Przestrzenny pomiar temperatury wg normy DIN 12880 za pomocą 27 punktów pomiarowych temperatury i pomiar wilgotności za pomocą 1 punktu pomiarowego wilgotności pośrodku objętości użytkowej przy zadanej parze wartości, wraz z certyfikatem	–	DL30-0427
Przestrzenny pomiar temperatury i wilgotności, punkty pomiarowe 9-1	Przestrzenny pomiar temperatury za pomocą 9 punktów pomiarowych temperatury i 1 punktu pomiarowego wilgotności pośrodku objętości użytkowej przy parze wartości zadanej przez użytkownika, wraz z certyfikatem	–	DL30-0309
Przestrzenny pomiar temperatury i wilgotności, punkty pomiarowe 18-1	Przestrzenny pomiar temperatury za pomocą 18 punktów pomiarowych temperatury i 1 punktu pomiarowego wilgotności pośrodku objętości użytkowej przy parze wartości zadanej przez użytkownika, wraz z certyfikatem	–	DL30-0318
Przestrzenny pomiar temperatury i wilgotności, punkty pomiarowe 27-1	Przestrzenny pomiar temperatury za pomocą 27 punktów pomiarowych temperatury i 1 punktu pomiarowego wilgotności pośrodku objętości użytkowej przy parze wartości zadanej przez użytkownika, wraz z certyfikatem	–	DL30-0327
Usługi walidacji			
Przeprowadzenie procedur IQ/OQ	Przeprowadzenie procedur IQ/OQ zgodnie z folderem kwalifikacji	–	DL42-0300
Przeprowadzenie procedur IQ/OQ/PQ	Przeprowadzenie procedur IQ/OQ/PQ zgodnie z folderem kwalifikacji	–	DL44-0500

WSKAZÓWKI

- 01 W okolicach portów dostępu może dojść do zroszenia.
W przypadku specjalnego umiejscowienia portów dostępu naliczane są dodatkowe koszty.

BINDER GmbH
Tuttlingen, Germany
TEL +49 7462 2005 0
info@binder-world.com
www.binder-world.com

BINDER Inc.
Bohemia, NY, USA
TEL +1 631 224 4340
usa@binder-world.com
www.binder-world.us

**BINDER Environmental Testing
Equipment (Shanghai) Co., Ltd.**
Shanghai , P.R. China
TEL +86 21 685 808 25
china@binder-world.com
www.binder-world.com

BINDER Asia Pacific (Hong Kong) Ltd.
Kowloon, Hong Kong, P.R. China
TEL +852 39070500
asia@binder-world.com
www.binder-world.com