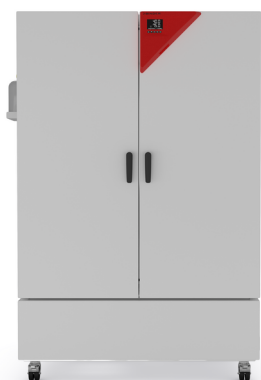


## Model KBF-S 1020 | Komory klimatyczne do testów stabilności z szerokim zakresem temperatury / wilgotności

Komora klimatyczna KBF-S serii Solid.Line to skrojone na miarę rozwiązanie do testów długoterminowych i przyspieszonych testów stabilności do badania produktów farmaceutycznych zgodnie z przepisami wytycznej ICH Q1A. Nierdzewne wnętrze, w którym nie tworzy się kondensat, gwarantuje wyjątkowo jednolite warunki temperatury i wilgotności również przy całkowitym zapelnieniu wnętrza.

### ZALETY

- Bezpieczna dzięki homogeniczności klimatycznej również w przypadku całkowicie wypełnionego urządzenia, która znacznie przewyższa dokładność wymaganą przez wytyczne ICH.
- Niezawodna dzięki eksploatacji bezkompromisowo zabezpieczonej przed awarią. Wnętrze i płyta parownika Longlife wykonane są w całości ze stali nierdzewnej.
- Sprytna dzięki dużej ilości akcesoriów pozwalającej na wysoki stopień dopasowania do indywidualnych życzeń klienta.
- Ekonomiczna dzięki najwyższej pojemności użytkowej, która umożliwia zwiększenie obciążenia o 30% w porównaniu z konkurencją.



Model 1020



Model 1020

### NAJWAŻNIEJSZE CECHY

- Zakres temperatury: 0°C do 70°C
- Zakres wilgotności: 20 do 80% wilg. wzgl.
- Technologia komory wstępnego nagrzewania APT.line™
- Regulacja wilgotności z pojemnościowym czujnikiem wilgotności i nawilżaniem parowym
- Wyświetlacz LCD pokazuje temperaturę, wilgotność, informacje dodatkowe i alarmy
- Wewnętrzny rejestrator danych, wartości pomiarowe w otwartym formacie możliwe do odczytu przez USB
- Autotest urządzeń w celu kompleksowej analizy statusu
- Komora wewnętrzna wykonana w całości ze stali nierdzewnej
- 2 półki druciane ze stali nierdzewnej, incl. wsporniki półek rusztowych
- Port dostępu z zatyczką silikonową 30 mm, po lewej stronie
- Wytrzymałe, podwójne kółka skrętne z hamulcem, od pojemności 240 l
- Czujnik temperatury klasy 3,1 (DIN 12880) z optycznym i akustycznym alarmem temperaturowym
- Interfejs do połączenia z komputerem: Ethernet
- Niezależne zaopatrzenie w wodę z kanistra

### INFORMACJE DO ZAMÓWIENIA

Pojemność wnętrza [L]	NetzanschlussGerätesicherung (Nennspannung, Gerätesicherung)	Wtyczka sieciowa	Wersja	Nazwa	Numer artykułu
<b>Model KBF-S 1020</b>					
1.020	200...230 V 1~ 50/60 Hz -16,0 A	CEE 7/7	Standard	KBFS1020-230V	9020-0372
	200...240 V 1~ 50/60 Hz -16,0 A	NEMA 6-20	Standard	KBFS1020UL-240V	9020-0373

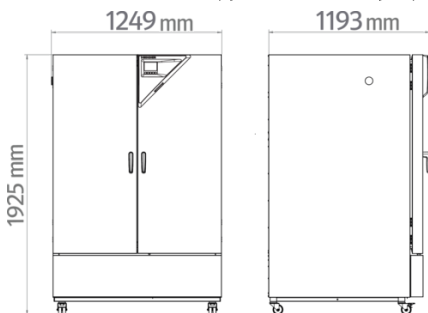
## DANE TECHNICZNE

Dane ogólne		
Nazwa	KBFS1020-230V	KBFS1020UL-240V
Numer artykułu	9020-0372	9020-0373
Wersja	Standard	Standard
Dane temperaturowe		
Zakres temperatury	0...70 °C	0...70 °C
Maks. ilość ciepła możliwa do skompensowania przy 40°C	550 W	550 W
Dane klimatyczne		
Zakres temperatury z wilgotnością	10...70 °C	10...70 °C
Zakres wilgotności	20...80 % wilg.wzgl.	20...80 % wilg.wzgl.
Przestrzenna zmienność temperatury przy 25°C i 60% wilg. wzgl.	0,3 ± K	0,3 ± K
Przestrzenna zmienność temperatury przy 40°C i 75% wilg. wzgl.	0,3 ± K	0,3 ± K
Fluktuacja temperatury przy 25°C i 60% wilg. wzgl.	0,1 ± K	0,1 ± K
Fluktuacja temperatury przy 40°C i 75% wilg. wzgl.	0,1 ± K	0,1 ± K
Czas powrotu do zadanych wartości po otwarciu drzwi na 30 s przy 25°C i 60% wilg. wzgl.	11 min	11 min
Czas powrotu do zadanych wartości po otwarciu drzwi na 30 s przy 40°C i 75% wilg. wzgl.	12 min	12 min
Dane elektryczne		
Napięcie znamionowe	200...230 V	200...240 V
Częstotliwość napięcia	50/60 Hz	50/60 Hz
Moc znamionowa	2 kW	2 kW
Bezpiecznik urządzenia	16,0 A	16,0 A
Faza (napięcie znamionowe)	1~	1~
Wymiary		
Pojemność wnętrza	1.020 L	1.020 L
Masa urządzenia netto (puste)	379 kg	379 kg
Maks. obciążenie półki	45 kg	45 kg
Maks. obciążenie całkowite	150 kg	150 kg
Odstęp od ściany z tyłu	100 mm	100 mm

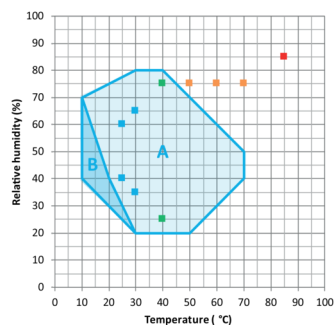
Odstęp od ściany z boku	300 mm	300 mm
<b>Wymiary obudowy bez wyposażenia i przyłączy</b>		
Szerokość netto	1.250 mm	1.250 mm
Wysokość netto	1.925 mm	1.925 mm
Głębokość netto	1.145 mm	1.145 mm
<b>Wymiary wewnętrzne</b>		
Szerokość wnętrza	976 mm	976 mm
Wysokość wnętrza	1.250 mm	1.250 mm
Głębokość wnętrza	836 mm	836 mm
Drzwi zewnętrzne	2	2
<b>Dane istotne dla środowiska</b>		
Poziom ciśnienia akustycznego	56 dB(A)	56 dB(A)
Zużycie energii przy 40°C i 75% wilg. wzgl.	550 Wh/h	550 Wh/h
<b>Elementy wbudowane</b>		
Liczba półek (stand./maks.)	2/15	2/15

Wszystkie parametry techniczne dotyczą wyłącznie niezaladowanych urządzeń w wykonaniu standardowym w temperaturze otoczenia 22 ±3°C i przy wahaniami napięcia sieciowego ±10%. Dane temperaturowe zostały ustalone według standardu fabrycznego firmy BINDER i w oparciu o normę DIN 12880:2007 i orientują się według zalecanych odstępów od ściany wynoszących 10% wysokości, szerokości i głębokości wnętrza. Wszystkie parametry są typowymi średnimi wartościami dla urządzeń seryjnych. Dane techniczne obowiązują przy 100% prędkości obrotowej wentylatora. Zastrzega się możliwość zmian technicznych.

### WYMIARY wraz z wyposażeniem i przyłączami [mm]



## WYKRESY



- Długotrwałe testy stabilności ICH
  - Przyspieszone testy stabilności ICH
  - Test naprężeniowy ICH
  - Przemysłowy test THB (85/85)
- A: Gwarantowany zakres wolny od kondensacji  
B: Działanie ograniczone czasowo (maks. 24 h)

Wykres klimatyczny (temperatura, wilgotność)

## OPCJE

Nazwa	Opis	KBF-S 1020	*	Numer artykułu
Certyfikat kalibracji temperatury	Przestrzenny pomiar temperatury wraz z certyfikatem, 9 punktów pomiarowych przy zadanej temperaturze kontrolnej	•	-	8012-2067
	Przestrzenny pomiar temperatury wraz z certyfikatem, 15-18 punktów pomiarowych przy zadanej temperaturze kontrolnej	•	-	8012-2068
	Przestrzenny pomiar temperatury wraz z certyfikatem, 27 punktów pomiarowych przy zadanej temperaturze kontrolnej	•	-	8012-2069
Certyfikat kalibracji temperatury i wilgotności	Przestrzenny pomiar temperatury (wg DIN12880) i wilgotności wraz z certyfikatem, 27 punktów pomiarowych dla temperatury i 1 punkt pomiarowy dla wilgotności przy 25°C/ 60% wilg. wzgl. lub przy zadanych wartościach kontrolnych	•	-	8012-2070
	pomiar pośrodku objętości użytkowej przy 25°C / 60% wilg. wzgl. lub przy zadanych wartościach kontrolnych	•	-	8012-2065
Port dostępu z zatyczką silikonową	u góry			
	30 mm	•	01	8012-2073
	50 mm	•	01	8012-2074
	100 mm	•	01	8012-2075
	z lewej			
	30 mm	•	01	8012-2072
	50 mm	•	01	8012-2079
	100 mm	•	01	8012-2077
	z prawej			
	30 mm	•	01	8012-2071

Nazwa	Opis	KBF-S 1020	*	Numer artykułu
	50 mm	•	01	8012-2078
	100 mm	•	01	8012-2076
Rozszerzenie do certyfikatu kalibracji	do pomiaru temperatury i wilgotności, do poszerzenia pomiaru pośrodku objętości użytkowej o dodatkową wartość pomiarową	•	-	8012-2066
Zamek w drzwiach	Zamek w klamce drzwi	•	-	8012-2087

## AKCESORIA

Nazwa	Opis	KBF-S 1020	*	Numer artykułu
APT-COM™ 4 BASIC-Edition	do realizacji prostych wymagań względem rejestracji i dokumentowania z maksymalnie 5 połączonymi w sieć urządzeniami. Wersja 4, BASIC Edition	•	-	9053-0039
APT-COM™ 4 GLP-Edition	do pracy w warunkach zgodnych ze standardami GLP. Dokumentowanie zmierzonych wartości przebiega w sposób zabezpieczony przez manipulacjami oraz zgodnie z wymogami wytycznych FDA 21 CFR część 11. Wersja 4, GLP Edition	•	-	9053-0042
APT-COM™ 4 PROFESSIONAL-Edition	wygodny system zarządzania urządzeniami i użytkownikami, który opiera się na edycji BASIC Edition. Przeznaczone do łączenia w sieć maks. 100 urządzeń. Wersja 4, PROFESSIONAL Edition	•	-	9053-0040
Aksesoria do półek drucianych	zabezpieczenia do dodatkowego zamocowania półek drucianych (1 zestaw = 4 sztuki)	•	-	8012-2280
BINDER PURE AQUA SERVICE	System do uzdatniania lub demineralizacji wody wodociągowej, zestaw kompletny składający się z jednorazowego wkładu PURE AQUA 300, urządzenia pomiarowego i wszystkich potrzebnych części do podłączenia	•	-	8012-0759
BINDER PURE AQUA SERVICE, akcesoria	Jednorazowy wkład wymienny do systemu BINDER PURE AQUA	•	-	6011-0165
	Dokumenty IQ/OQ/PQ – materiały wspomagające klienta w procesie samodzielnej walidacji, zgodnie z wymogami stawianymi przez klienta, uzupełnienie folderu kwalifikacji IQ/OQ o rozdział PQ; parametry: wartości dotyczące temperatury i wilgotności			
	Cyfrowe w formacie PDF	•	-	7057-0006
	Wydrukowane w katalogu	•	-	7007-0006
Dokumenty kwalifikacyjne	Dokumenty IQ/OQ – materiały wspomagające klienta w procesie samodzielnej walidacji, obejmujące: listy kontrolne IQ/OQ wraz z instrukcją kalibracji oraz obszerną dokumentacją urządzenia; parametry: wartości dotyczące temperatury i wilgotności			
	Cyfrowe w formacie PDF	•	-	7057-0002
	Wydrukowane w katalogu	•	-	7007-0002
Listwy oświetleniowe LED	Zestaw podstawowy obejmujący 2 sztuki, materiały mocujące, sterownik do maks. 4 listew oświetleniowych, 100-240 V, 50/60 Hz			

Nazwa	Opis	KBF-S 1020	*	Numer artykułu
	Zestaw podstawowy 300, długość 30 cm	•	-	8012-1107
	Zestaw podstawowy 500, długość 50 cm	•	-	8012-1108
	Zestaw podstawowy 900, długość 90 cm	•	-	8012-1109
	Zestaw uzupełniający złożony z 2 sztuk i materiałów mocujących: klipsów. Do rozbudowy podstawowego zestawu listew oświetleniowych.			
	Zestaw rozszerzony 300, długość 30 cm	•	-	8012-1716
	Zestaw rozszerzony 500, długość 50 cm	•	-	8012-1717
	Zestaw rozszerzony 900, długość 90 cm	•	-	8012-1718
Półki druciane	Stal nierdzewna	•	-	8012-2052
Półki druciane, wzmocnione	Stal nierdzewna, z zabezpieczeniami do półek (1 zestaw = 4 sztuki)	•	-	8012-0968
Wsuwana półka, perforowana	Stal nierdzewna	•	-	8012-2254
Zestaw WLAN	Zestaw zawiera jedno urządzenie Client Bridge. Urządzenie to umożliwia bezprzewodowe łączenie urządzeń BINDER za pośrednictwem interfejsu Ethernet z APT-COM4, LIMS lub własnym oprogramowaniem klienta. Jest to rozwiązanie alternatywne w sytuacji, gdy urządzenie ma zostać umieszczone w takim miejscu, w którym brak jest dostępnych połączeń Ethernet. W bezpiecznej sieci instalacja i konfiguracja muszą zostać przeprowadzone przez dział IT klienta.	•	-	8012-2262
Zestaw podłączeniowy wody	Możliwość dowolnego umiejscowienia kanistra z wodą za pomocą uchwyty magnetycznego, połączenie węzowe z kanistrem, praktyczne szybkozłącze i funkcja zamykania przepływu wody.			
	zewnętrzne, z uchwytem magnetycznym	•	-	8012-1847
Środek czyszczący o neutralnym pH	intensywny, do łatwego usuwania pozostałych zanieczyszczeń, pojemność 1 kg	•	-	8012-2250

## USŁUGI SERWISOWE

Nazwa	Opis	*	Numer artykułu
<b>Przeglądy techniczne</b>			
Konserwacja	jednorazowy przegląd techniczny zgodnie z planem konserwacji. Kontrola wzrokowa elementów mechanicznych i elektrycznych, kontrola wszystkich istotnych funkcji. Kalibracja temperatury kontrolnej zadanej przez użytkownika pośrodku objętości użytkowej bez certyfikatu	-	DL20-0400
<b>Serwis gwarancyjny</b>			
Przedłużenie obowiązywania rękojmi o 1 rok	Rękojmia zostaje przedłużona o 1 rok od daty dostawy, z wyłączeniem części zużywających się	-	DL50-0030
<b>Serwis instalacyjny</b>			
Instruktaż dotyczący urządzenia	Wprowadzenie do zasad działania i podstawowych funkcji urządzenia, obsługa elektroniki regulacyjnej włącznie z programowaniem	-	DL10-0700
Uruchomienie urządzenia	Podłączenie urządzenia do przyłączy (prądu, wody, ścieków, gazu) zapewnionych przez klienta, kontrola działania funkcji podstawowych, krótkie wprowadzenie do	-	DL10-0300

Nazwa	Opis	*	Numer artykułu
	instrukcji. (z wyłączeniem: rozpakowanie, ustawienie, wprowadzenie do działania regulatorów, programowanie, prace instalacyjne)		
<b>Umowy na przeglądy techniczne</b>			
Umowa BRĄZOWA na przeglądy techniczne przez 3 lata	Przeglądy techniczne zgodnie z umową, kontrola wzrokowa elementów mechanicznych i elektrycznych, kontrola zachowania regulacji, 20% rabatu na części zamienne	–	DL20-0710
Umowa SREBRNA na przeglądy techniczne przez 3 lata	Przeglądy techniczne zgodnie z umową, kontrola wzrokowa elementów mechanicznych i elektrycznych, kontrola zachowania regulacji, 20% rabatu na części zamienne, kontrola wszystkich istotnych funkcji, kalibracja jednej temperatury kontrolnej zadanej przez użytkownika pośrodku objętości użytkowej, bez certyfikatu	–	DL20-0820
Umowa ZłOTA na przeglądy techniczne przez 3 lata	Przeglądy techniczne zgodnie z umową, kontrola wzrokowa elementów mechanicznych i elektrycznych, kontrola zachowania regulacji, 20% rabatu na części zamienne, kontrola wszystkich istotnych funkcji, wymiana części zużywalnych, kalibracja jednej wartości temperatury/wilgotności, wraz z certyfikatem	–	DL20-0920
<b>Usługi kalibracji</b>			
Kalibracja temperatury i wilgotności	Kalibracja temperatury i wilgotności za pomocą 1 punktu pomiarowego pośrodku objętości użytkowej przy zadanej parze wartości, wraz z certyfikatem	–	DL30-0301
	Rozszerzenie – Kalibracja temperatury i wilgotności za pomocą 1 punktu pomiarowego pośrodku objętości użytkowej przy zadanej parze wartości, wraz z certyfikatem	–	DL30-0302
Przestrzenny pomiar temperatury i wilgotności według normy DIN 12880	Przestrzenny pomiar temperatury wg normy DIN 12880 za pomocą 27 punktów pomiarowych temperatury i pomiar wilgotności za pomocą 1 punktu pomiarowego wilgotności pośrodku objętości użytkowej przy zadanej parze wartości, wraz z certyfikatem	–	DL30-0427
Przestrzenny pomiar temperatury i wilgotności, punkty pomiarowe 9-1	Przestrzenny pomiar temperatury za pomocą 9 punktów pomiarowych temperatury i 1 punktu pomiarowego wilgotności pośrodku objętości użytkowej przy parze wartości zadanej przez użytkownika, wraz z certyfikatem	–	DL30-0309
Przestrzenny pomiar temperatury i wilgotności, punkty pomiarowe 18-1	Przestrzenny pomiar temperatury za pomocą 18 punktów pomiarowych temperatury i 1 punktu pomiarowego wilgotności pośrodku objętości użytkowej przy parze wartości zadanej przez użytkownika, wraz z certyfikatem	–	DL30-0318
Przestrzenny pomiar temperatury i wilgotności, punkty pomiarowe 27-1	Przestrzenny pomiar temperatury za pomocą 27 punktów pomiarowych temperatury i 1 punktu pomiarowego wilgotności pośrodku objętości użytkowej przy parze wartości zadanej przez użytkownika, wraz z certyfikatem	–	DL30-0327
<b>Usługi walidacji</b>			
Przeprowadzenie procedur IQ/OQ	Przeprowadzenie procedur IQ/OQ zgodnie z folderem kwalifikacji	–	DL42-0300
Przeprowadzenie procedur IQ/OQ/PQ	Przeprowadzenie procedur IQ/OQ/PQ zgodnie z folderem kwalifikacji	–	DL44-0500

## WSKAZÓWKI

- 01 W okolicach portów dostępu może dojść do zroszenia.  
W przypadku specjalnego umiejscowienia portów dostępu naliczane są dodatkowe koszty.

### **BINDER GmbH**

Tuttlingen, Germany  
TEL +49 7462 2005 0  
FAX +49 7462 2005 100  
info@binder-world.com  
www.binder-world.com

### **BINDER Inc.**

Bohemia, NY, USA  
TEL +1 631 224 4340  
FAX +1 631 224 4354  
usa@binder-world.com  
www.binder-world.us

### **BINDER Environmental Testing Equipment (Shanghai) Co., Ltd.**

Shanghai , P.R. China  
TEL +86 21 685 808 25  
FAX +86 21 685 808 29  
china@binder-world.com  
www.binder-world.com

### **BINDER Asia Pacific (Hong Kong) Ltd.**

Kowloon, Hong Kong, P.R. China  
TEL +852 39070500  
FAX +852 39070507  
asia@binder-world.com  
www.binder-world.com