

Komory klimatyczne do testów stabilności



Seria KBF | KBF-S | KBF P | KBF LQC | KMF



Komory klimatyczne do testów stabilności

Seria KBF	Strona 6
Seria KBF P	Strona 9
Seria KBF LQC	Strona 12
Seria KMF	Strona 15
Opcje i akcesoria	Strona 18

Komory klimatyczne BINDER sprawdzają się podczas badania zachowania materiałów w warunkach stałej wilgotności i temperatury.

Komora klimatyczna serii KBF P albo KBF LQC oferuje ponadto oświetlenie odpowiadające standardom ICH, które pozwala przeprowadzać długotrwałe testy zgodnie z normami. Wraz z innowacyjnym systemem regulacji oświetlenia Light Quantum Control (LQC) komora taka stanowi niezawodne i kompleksowe rozwiązanie do testów fotostabilności.

Seria KMF charakteryzuje się szerokimi zakresami temperatury i wilgotności, które idealnie sprawdzają się w wymagających testach wytrzymałościowych, np. przy 85 °C i 85% wilgotności względnej.

WYBÓR PRODUKTÓW KOMORY KLIMATYCZNE DO TESTÓW STABILNOŚCI

Cechy	Seria KBF › Strona 6	Seria KBF P › Strona 9	Seria KBF LQC › Strona 12	Seria KMF › Strona 15
Model				
Model 115	•	–	–	•
Model 240	•	•	•	•
Model 720	•	•	•	•
Model 1020	•	–	–	–
Dane ogólne				
Zakres temperatury [°C]	0...70	–	–	-10...100
Zakres temperatury bez kaset oświetleniowych [°C]	–	0...70	0...70	–
Zakres temperatury ze 100% oświetleniem [°C]	–	10...60	10...60	–
Zakres wilgotności [% wilg. wzgl.]	10...80	10...80	10...80	10...98
Interfejs Ethernet	•	•	•	•
Interfejs USB	•	•	•	•
Konwekcja wymuszona	•	•	•	•
Funkcje regulatora i czasowe				
Wyświetlacz regulatora	TFT Touch			
Funkcja rampy	•	–	–	•
Opóźnienie czasowe Wł.	•	–	–	•
Funkcja programowania	•	•	•	•
Funkcja programu tygodniowego	•	•	•	•
regulowana prędkość obrotowa wentylatora	•	•	•	•
Zegar czasu rzeczywistego	•	•	•	•
Niezależne zabezpieczenie temperaturowe klasy 3.1	•	•	•	•
Akustyczny alarm temperatury	•	•	•	•
Optyczny alarm temperatury	•	•	•	•

Wyposażenie standardowe

KORZYŚCI W SKRÓCIE



JEDNORODNY ROZKŁAD TEMPERATURY

Seria KBF, KBF P, KBF LQC, KMF

dzięki zastosowaniu technologii komory wstępne-
go nagrzewania BINDER APT.line™, stabilna dłu-
goterminowo praca także przy pełnym załadunku.



INTUICYJNY KONTROLER Z EKRANEM DOTYKOWYM

Seria KBF, KBF P, KBF LQC, KMF

Wykonany w najnowocześniejszej technologii
regulator, umożliwiający programowanie od-
cinków czasowych oraz programowanie w czasie
rzeczywistym, z wewnętrzną rejestracją danych
pomiarowych.



JEDNOLITA DYSTRYBUCJA ŚWIATŁA

Seria KBF P, KBF LQC

dzięki dowolnie ustawialnym kasetom oświetle-
niowym z oświetleniem zgodnym z ICH-Q1B do
testów fotostabilności.



ELASTYCZNE, NIEZALEŻNE OD MIEJSCA ZARZĄD- ZANIE WODĄ I ŚCIEKAMI

Seria KBF, KBF P, KMF

poprzez możliwość podłączenia do sieci wodocią-
gowej lub poprzez opcjonalny zestaw podłącze-
niowy wody (rys.).

Seria KBF | z szerokim zakresem temperatury / wilgotności

Specjalnością serii BINDER KBF są bezwzględnie niezawodne testy stabilności i dokładne utrzymywanie statycznych warunków klimatycznych. Spełnia ona przy tym wszystkie istotne warunki – od programowania po dokumentację.



Model KBF 240

NAJWAŻNIEJSZE CECHY

- Zakres temperatury: 0 °C do 70 °C
- Zakres wilgotności od 10 do 80% wilg. wzgl.
- Technologia komory wstępnego nagrzewania APT.line™
- Regulacja wilgotności z pojemnościowym czujnikiem wilgotności i nawilżaniem parowym
- Intuicyjny kontroler z ekranem dotykowym z programowaniem odcinków czasowych i programowaniem w czasie rzeczywistym
- Wewnętrzny rejestrator danych, wartości pomiarowe w otwartej formie możliwe do odczytu przez USB
- Autotest urządzeń w celu kompleksowej analizy statusu
- Szczelnie zamykane drzwi wewnętrzne ze szkła bezpiecznego (ESG)
- Zapobieganie korozji szkła dzięki specjalnej powłoce TIMELESS
- Komora wewnętrzna wykonana w całości ze stali nierdzewnej

DOSTĘPNE ROZMIARY

Model	Pojemność wnętrza [L]	Dane techniczne online
KBF 115	102	› go2binder.com/pl-KBF115
KBF 240	247	› go2binder.com/pl-KBF240
KBF 720	700	› go2binder.com/pl-KBF720
KBF 1020	1020	› go2binder.com/pl-KBF1020



WIEDZA

Korzystaj z naszych wieloletnich doświadczeń, które opisaliśmy w naszych opracowaniach:

Wiedza: › go2binder.com/pl-wiedza
Przykłady zastosowań: › go2binder.com/pl-przyklady-zastosowan

DANE TECHNICZNE

Opis	KBF 115	KBF 240	KBF 720	KBF 1020
Wymiary obudowy bez wyposażenia i przyłączy				
Szerokość netto [mm]	880	925	1250	1250
Wysokość netto [mm]	1050	1460	1925	1925
Głębokość netto [mm]	650	800	890	1145
Wymiary wewnętrzne				
Szerokość [mm]	600	650	973	976
Wysokość [mm]	483	785	1250	1250
Głębokość [mm]	351	485	576	836
Wymiary				
Pojemność wnętrza [L]	102	247	700	1020
Masa urządzenia netto (puste) [kg]	129	189	312	379
Maks. obciążenie całkowite [kg]	100	100	150	150
Maks. obciążenie półki [kg]	30	30	45	45
Dane temperaturowe				
Zakres temperatury [°C]	0...70	0...70	0...70	0...70
Przestrzenna zmienność temperatury przy 40 °C [± K]	0,2	0,3	0,2	0,2
Fluktuacja temperatury [± K]	0,1	0,1	0,1	0,5
Dane klimatyczne				
Zakres temperatury [°C]	10...70	10...70	10...70	10...70
Przestrzenna zmienność temperatury przy 40 °C i 75 % wilg. wzgl. [± K]	0,2	0,3	0,2	0,2
Fluktuacja temperatury przy 40 °C i 75 % wilg. wzgl. [± K]	0,1	0,1	0,1	0,1
Zakres wilgotności [% wilg. wzgl.]	10...80	10...80	10...80	10...80
Fluktuacja wilgotności przy 40 °C i 75 % wilg. wzgl. [± % wilg. wzgl.]	≤2	1,5	1,5	1,5
Dane elektryczne				
Moc znamionowa (wariant 230 V) [kW]	2	2,1	3,1	3,1
Moc znamionowa (wariant 240 V) [kW]	2	2,1	3,1	3,1
Elementy wbudowane				
Liczba półek (stand./maks.)	2/5	2/9	2/15	2/15

INFORMACJE DO ZAMÓWIENIA[Nr art.]

Informacje szczegółowe: Przejdź na stronę www.binder-world.com i wprowadź w wyszukiwarce numer artykułu.

Napięcie znamionowe	Wersja	KBF 115	KBF 240	KBF 720	KBF 1020
200...230 V 1~ 50/60 Hz	Standard	9020-0320	9020-0322	9020-0324	9020-0326
200...240 V 1~ 50/60 Hz	Standard	9020-0321	9020-0323	9020-0325	9020-0327

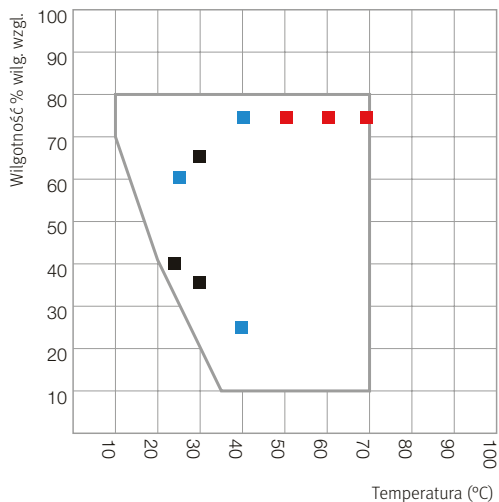
► Asortyment opcji, akcesoriów oraz usług serwisowych, dostosowanych do pasującego urządzenia, jest dostępny na stronie 18

WYCIĄG SPEŁNIANYCH NORM

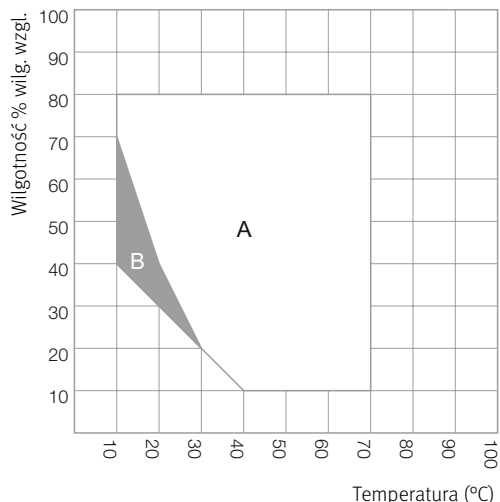
- ICH Q1A(R2)

WYKRES KLIMATYCZNY (TEMPERATURA, WILGOTNOŚĆ)

KBF 115, KBF 240, KBF 720, KBF 1020

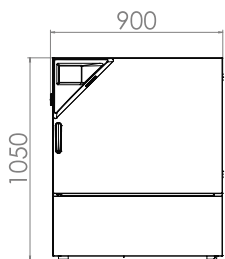


KBF 115, KBF 240, KBF 720, KBF 1020

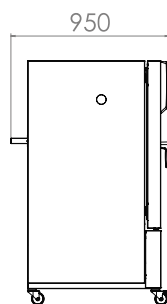
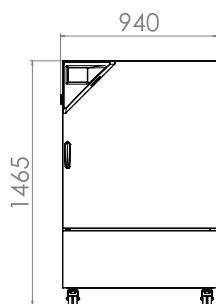
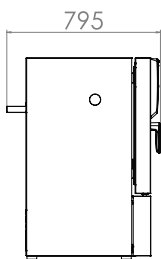


WYMIARY WRAZ Z WYPOSAŻENIEM I PRZYŁĄCZAMI [MM]

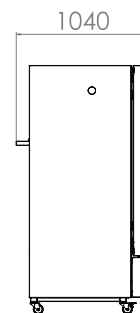
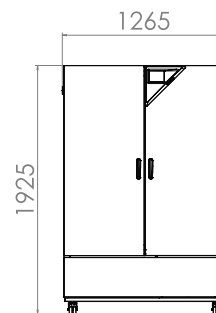
KBF 115



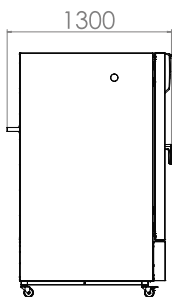
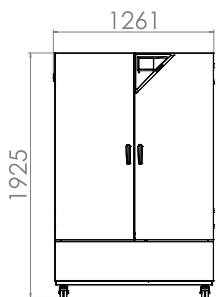
KBF 240



KBF 720



KBF 1020



Seria KBF P | z oświetleniem zgodnym z ICH

Komora klimatyczna do testów stabilności KBF P, wyposażona w oświetlenie zgodne z ICH, to wyspecjalizowane w testach fotostabilności urządzenie, zapewniające jednoznaczne wyniki testów, zgodne z wytycznymi ICH Q1B. Zmiennie ustawiane kasety oświetleniowe zapewniają zarazem jednolite warunki oświetleniowe.



Model KBF P 240

NAJWAŻNIEJSZE CECHY

- Zakres temperatury: 0 °C do 70 °C
- Zakres temperatury z oświetleniem: od 10 °C do 60 °C
- Zakres wilgotności od 10 do 80% wilg. wzgl.
- zmiennie ustawiane kasety oświetleniowe widma UV i światła widzialnego, zgodne z ICH
- Technologia komory wstępnego nagrzewania APT.line™
- Regulacja wilgotności z pojemnościowym czujnikiem wilgotności i nawilżaniem parowym
- Komora wewnętrzna wykonana w całości ze stali nierdzewnej
- Intuicyjny kontroler z ekranem dotykowym z programowaniem odcinków czasowych i programowaniem w czasie rzeczywistym
- Wewnętrzny rejestrator danych, wartości pomiarowe w otwartym formacie możliwe do odczytu przez USB
- Autotest urządzeń w celu kompleksowej analizy statusu

DOSTĘPNE ROZMIARY

Model	Pojemność wnętrza [L]	Dane techniczne online
KBF P 240	247	go2binder.com/pl-KBFP240
KBF P 720	700	go2binder.com/pl-KBFP720



WIEDZA

Korzystaj z naszych wieloletnich doświadczeń, które opisaliśmy w naszych opracowaniach:

Wiedza: go2binder.com/pl-wiedza

Przykłady zastosowań: go2binder.com/pl-przyklady-zastosowan



Wszystkie szczegóły online
go2binder.com/pl-KBFP

DANE TECHNICZNE

Opis	KBF P 240	KBF P 720
Wymiary obudowy bez wyposażenia i przyłączy		
Szerokość netto [mm]	925	1250
Wysokość netto [mm]	1460	1925
Głębokość netto [mm]	800	890
Wymiary wewnętrzne		
Szerokość [mm]	650	973
Wysokość [mm]	785	1250
Głębokość [mm]	485	576
Wymiary		
Pojemność wnętrza [L]	247	700
Masa urządzenia netto (puste) [kg]	213	374
Maks. obciążenie całkowite [kg]	100	150
Maks. obciążenie półki [kg]	30	45
Dane temperaturowe		
Zakres temperatury bez kaset oświetleniowych [°C]	0...70	0...70
Zakres temperatury ze 100% oświetleniem [°C]	10...60	10...60
Dane klimatyczne		
Zakres temperatury bez kaset oświetleniowych [°C]	10...70	10...70
Zakres temperatury ze 100% oświetleniem [°C]	10...60	20...60
Przestrzenna zmienność temperatury z oświetleniem przy 40 °C i 75 % wilg.wzgl. [± K]	0,6	1,2
Fluktuacja temperatury z oświetleniem przy 40 °C i 75 % wilg.wzgl. [± K]	0,2	0,2
Zakres wilgotności bez kaset oświetleniowych [% wilg.wzgl.]	10...80	10...80
Zakres wilgotności z kasetami oświetleniowymi, z oświetleniem [% wilg.wzgl.]	10...75	10...75
Fluktuacja wilgotności z oświetleniem przy 40 °C i 75 % wilg.wzgl. [± % wilg.wzgl.]	2	2
Dane oświetleniowe kasy oświetleniowej		
Oświetlenie zgodne z wytycznymi ICH (światło widzialne) [lx]	7500	9000
Oświetlenie zgodne z wytycznymi ICH (światło UVA) [W/m²]	1,1	1,5
Dane elektryczne		
Moc znamionowa (warant 230 V) [kW]	2,4	3,5
Moc znamionowa (warant 240 V) [kW]	2,4	3,5
Elementy wbudowane		
Liczba półek (stand./maks.)	2/7	3/12
Liczba kaset oświetleniowych (stand./maks.)	2/2	3/3

INFORMACJE DO ZAMÓWIENIA[Nr art.]

Informacje szczegółowe: Przejdź na stronę www.binder-world.com i wprowadź w wyszukiwarce numer artykułu.

Napięcie znamionowe	Wersja	KBF P 240	KBF P 720
200...230 V 1~ 50/60 Hz	Standard	9020-0328	9020-0330
200...240 V 1~ 50/60 Hz	Standard	9020-0329	9020-0331

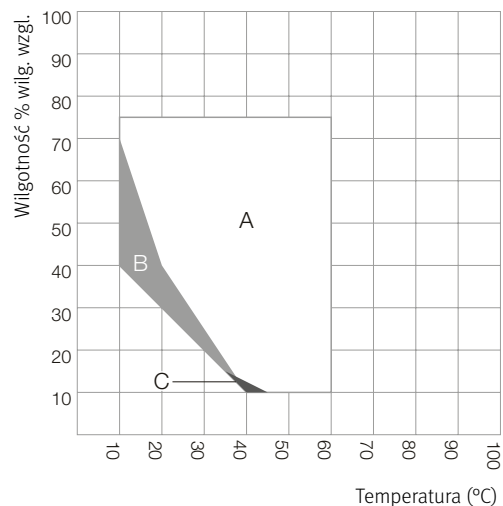
► Asortyment opcji, akcesoriów oraz usług serwisowych, dostosowanych do pasującego urządzenia, jest dostępny na stronie 18

WYCIĄG SPEŁNIANYCH NORM

- ICH Q1A(R2)
- ICH Q1B

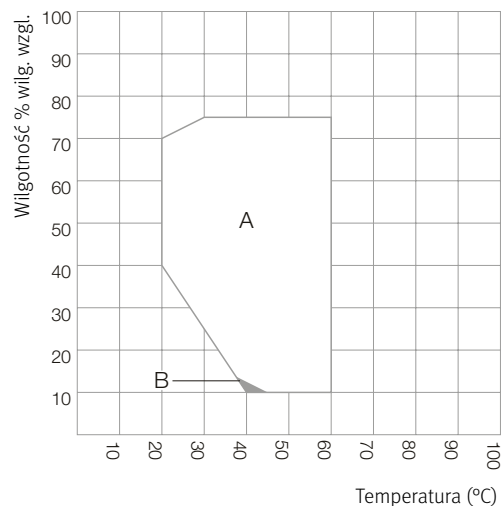
WYKRES KLIMATYCZNY (TEMPERATURA, WILGOTNOŚĆ)

KBF P 240



- A: Gwarantowany zakres wolny od kondensacji
 B: Działanie ograniczone czasowo (maks. 24 h)
 C: Zakres, w którym dane techniczne mogą się różnić

KBF P 720

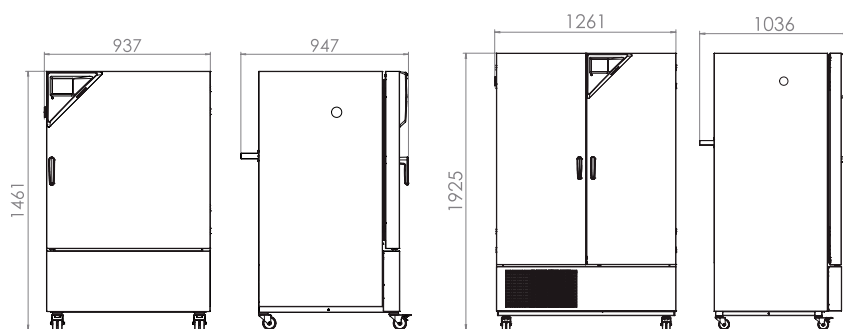


- A: Gwarantowany zakres wolny od kondensacji
 B: Zakres, w którym dane techniczne mogą się różnić

WYMIARY WRAZ Z WYPOSAŻENIEM I PRZYŁĄCZAMI [MM]

KBF P 240

KBF P 720



Seria KBF LQC | z oświetleniem zgodnym z ICH oraz kontrolą dawki światła

Szczególną zaletą urządzeń BINDER serii KBF LQC jest opatentowana technologia pomiaru światła w testach fotostabilności. Dwa kuliste czujniki 3D sterują dawką światła UV-A oraz światła widzialnego. Po osiągnięciu żądanej dawki światła komora wyłącza się automatycznie.



Model KBF LQC 240

NAJWAŻNIEJSZE CECHY

- Zakres temperatury: 0 °C do 70 °C
- Zakres temperatury z oświetleniem: od 10 °C do 60 °C
- Zakres wilgotności od 10 do 80% wilg. wzgl.
- zmiennie ustawiane kasety oświetleniowe widma UV i światła widzialnego, zgodne z ICH
- Niezależna kontrola dawki światła UV-A i światła widzialnego za pomocą kulistych czujników
- Technologia komory wstępnego nagrzewania APT.line™
- Regulacja wilgotności z pojemnościowym czujnikiem wilgotności i nawilżaniem parowym
- Komora wewnętrzna wykonana w całości ze stali nierdzewnej
- Intuicyjny kontroler z ekranem dotykowym z programowaniem odcinków czasowych i programowaniem w czasie rzeczywistym
- Wewnętrzny rejestrator danych, wartości pomiarowe w otwartym formacie możliwe do odczytu przez USB

DOSTĘPNE ROZMIARY

Model	Pojemność wnętrza [L]	Dane techniczne online
KBF LQC 240	247	> go2binder.com/pl-KBFLQC240
KBF LQC 720	700	> go2binder.com/pl-KBFLQC720

WIEDZA

Korzystaj z naszych wieloletnich doświadczeń, które opisaliśmy w naszych opracowaniach:

Wiedza: > go2binder.com/pl-wiedza
Przykłady zastosowań: > go2binder.com/pl-przyklady-zastosowan

DANE TECHNICZNE

Opis	KBF LQC 240	KBF LQC 720
Wymiary obudowy bez wyposażenia i przyłączy		
Szerokość netto [mm]	925	1250
Wysokość netto [mm]	1460	1925
Głębokość netto [mm]	800	890
Wymiary wewnętrzne		
Szerokość [mm]	650	973
Wysokość [mm]	785	1250
Głębokość [mm]	485	576
Wymiary		
Pojemność wnętrza [L]	247	700
Masa urządzenia netto (puste) [kg]	217	374
Maks. obciążenie całkowite [kg]	100	150
Maks. obciążenie półki [kg]	30	45
Dane temperaturowe		
Zakres temperatury bez kaset oświetleniowych [°C]	0...70	0...70
Zakres temperatury ze 100% oświetleniem [°C]	10...60	10...60
Dane klimatyczne		
Zakres temperatury bez kaset oświetleniowych [°C]	10...70	10...70
Zakres temperatury ze 100% oświetleniem [°C]	10...60	20...60
Przestrzenna zmienność temperatury z oświetleniem przy 40 °C i 75 % wilg.wzgl. [± K]	0,6	1,2
Fluktuacja temperatury z oświetleniem przy 40 °C i 75 % wilg.wzgl. [± K]	0,2	0,2
Zakres wilgotności bez kaset oświetleniowych [% wilg.wzgl.]	10...80	10...80
Zakres wilgotności z kasetami oświetleniowymi, z oświetleniem [% wilg.wzgl.]	10...75	10...75
Fluktuacja wilgotności z oświetleniem przy 40 °C i 75 % wilg.wzgl. [± % wilg.wzgl.]	2	2
Dane oświetleniowe kasety oświetleniowej		
Oświetlenie zgodne z wytycznymi ICH (światło widzialne) [lx]	7500	9000
Oświetlenie zgodne z wytycznymi ICH (światło UVA) [W/m ²]	1,1	1,5
Dane elektryczne		
Moc znamionowa (wariant 230 V) [kW]	2,4	3,5
Moc znamionowa (wariant 240 V) [kW]	2,4	3,5
Elementy wbudowane		
Liczba półek (stand./maks.)	2/7	3/12
Liczba kaset oświetleniowych (stand./maks.)	2/2	3/3

INFORMACJE DO ZAMÓWIENIA[Nr art.]

Informacje szczegółowe: Przejdź na stronę www.binder-world.com i wprowadź w wyszukiwarce numer artykułu.

Napięcie znamionowe	Wersja	KBF LQC 240	KBF LQC 720
200...230 V 1~ 50/60 Hz	Standard	9020-0332	9020-0334
200...240 V 1~ 50/60 Hz	Standard	9020-0333	9020-0335

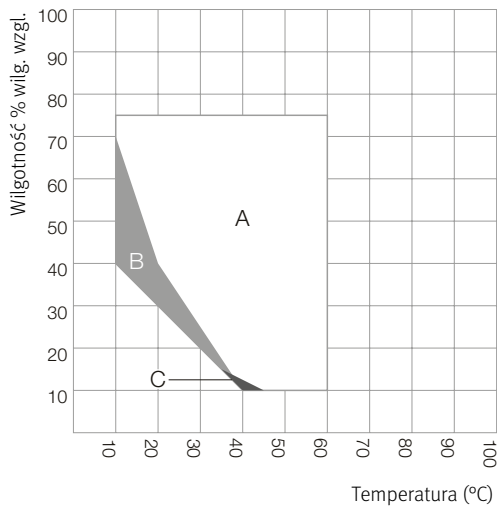
► Asortyment opcji, akcesoriów oraz usług serwisowych, dostosowanych do pasującego urządzenia, jest dostępny na stronie 18

WYCIĄG SPEŁNIANYCH NORM

- ICH Q1A(R2)
- ICH Q1B

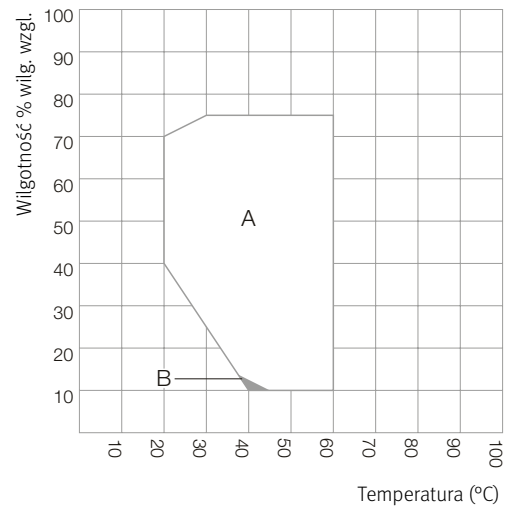
WYKRES KLIMATYCZNY (TEMPERATURA, WILGOTNOŚĆ)

KBF LQC 240



- A: Gwarantowany zakres wolny od kondensacji
 B: Działanie ograniczone czasowo (maks. 24 h)
 C: Zakres, w którym dane techniczne mogą się różnić

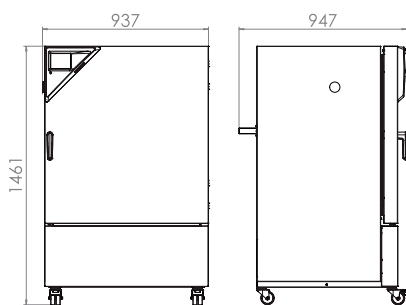
KBF LQC 720



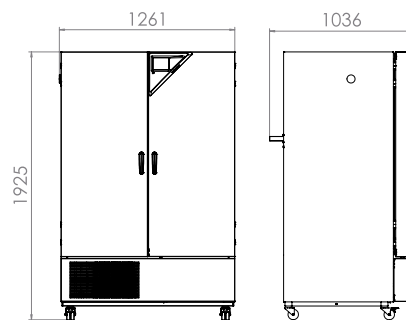
- A: Gwarantowany zakres wolny od kondensacji
 B: Zakres, w którym dane techniczne mogą się różnić

WYMIARY WRAZ Z WYPOSAŻENIEM I PRZYŁĄCZAMI [MM]

KBF LQC 240



KBF LQC 720



Seria KMF | z rozszerzonym zakresem temperatury/wilgotności

Model BINDER KMF zapewnia absolutnie niezmiennie warunki w całej komorze testowej. Dużą zaletą tej komory klimatycznej do testów stabilności jest niewielkie zapotrzebowanie na miejsce, a także jej elastyczność pod względem zaopatrzenia w wodę. Szeroki zakres temperatury i wilgotności sprawia, że sprawdza się najlepiej w szeregu testów wytrzymałościowych.



Model KMF 240

NAJWAŻNIEJSZE CECHY

- Zakres temperatury: od -10 °C do 100 °C
- Rozszerzony zakres wilgotności: od 10 do 98% wilg. wzgl.
- Technologia komory wstępnego nagrzewania APT.line™
- Regulacja wilgotności z pojemnościowym czujnikiem wilgotności i nawilżaniem parowym
- Komora wewnętrzna wykonana w całości ze stali nierdzewnej
- BINDER Multi Management Software APT-COM™ Basic Edition
- Intuicyjny kontroler z ekranem dotykowym z programowaniem odcinków czasowych i programowaniem w czasie rzeczywistym
- Wewnętrzny rejestrator danych, wartości pomiarowe w otwartym formacie możliwe do odczytu przez USB
- Autotest urządzeń w celu kompleksowej analizy statusu
- Szczelnie zamykane drzwi wewnętrzne ze szkła bezpiecznego (ESG)

DOSTĘPNE ROZMIARY

Model	Pojemność wnętrza [L]	Dane techniczne online
KMF 115	102	› go2binder.com/pl-KMF115
KMF 240	247	› go2binder.com/pl-KMF240
KMF 720	700	› go2binder.com/pl-KMF720



WIEDZA

Korzystaj z naszych wieloletnich doświadczeń, które opisaliśmy w naszych opracowaniach:

Wiedza: › go2binder.com/pl-wiedza

Przykłady zastosowań: › go2binder.com/pl-przyklady-zastosowan



Wszystkie szczegóły online
go2binder.com/pl-KMF

DANE TECHNICZNE

Opis	KMF 115	KMF 240	KMF 720
Wymiary obudowy bez wyposażenia i przyłączy			
Szerokość netto [mm]	880	930	1250
Wysokość netto [mm]	1050	1465	1925
Głębokość netto [mm]	650	800	890
Wymiary wewnętrzne			
Szerokość [mm]	600	650	973
Wysokość [mm]	483	785	1250
Głębokość [mm]	351	485	576
Wymiary			
Pojemność wnętrza [L]	102	247	700
Masa urządzenia netto (puste) [kg]	127	179	295
Maks. obciążenie całkowite [kg]	100	100	150
Maks. obciążenie półki [kg]	30	30	45
Dane temperaturowe			
Zakres temperatury [°C]	-10...100	-10...100	-10...100
Średnia prędkość nagrzewania zgodnie z IEC 60068-3-5 [K/min]	1,3	0,8	0,7
Średnia prędkość schładzania zgodnie z IEC 60068-3-5 [K/min]	0,5	0,4	0,4
Dane klimatyczne			
Zakres temperatury [°C]	10...90	10...90	10...90
Przestrzenna zmienność temperatury zależnie od wartości zadanej [± K]	0,2...1	0,1...1	0,1...1
Fluktuacja temperatury zależnie od wartości zadanej [± K]	0,1...0,3	0,1...0,3	0,1...0,5
Zakres wilgotności [% wilg.wzgl.]	10...98	10...98	10...98
Fluktuacja wilgotności zależnie od wartości zadanej [± % wilg.wzgl.]	≤2,5	≤2	≤2
Dane elektryczne			
Moc znamionowa (wariant 230 V) [kW]	2	2,1	3,1
Moc znamionowa (wariant 240 V) [kW]	2	2,1	3,1
Elementy wbudowane			
Liczba półek (stand./maks.)	1/5	1/9	1/15

INFORMACJE DO ZAMÓWIENIA[Nr art.]

Informacje szczegółowe: Przejdź na stronę www.binder-world.com i wprowadź w wyszukiwarce numer artykułu.

Napięcie znamionowe	Wersja	KMF 115	KMF 240	KMF 720
200...230 V 1~ 50/60 Hz	Standard	9020-0341	9020-0343	9020-0345
200...240 V 1~ 50/60 Hz	Standard	9020-0342	9020-0344	9020-0346

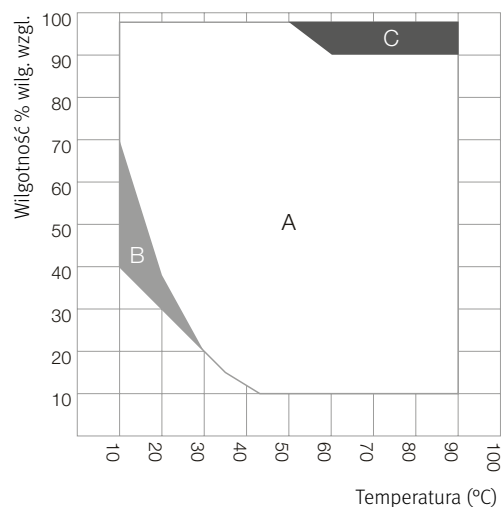
► Asortyment opcji, akcesoriów oraz usług serwisowych, dostosowanych do pasującego urządzenia, jest dostępny na stronie 18

WYCIĄG SPEŁNIANYCH NORM

- ICH Q1A(R2)

WYKRES KLIMATYCZNY (TEMPERATURA, WILGOTNOŚĆ)

KMF 115, KMF 240, KMF 720



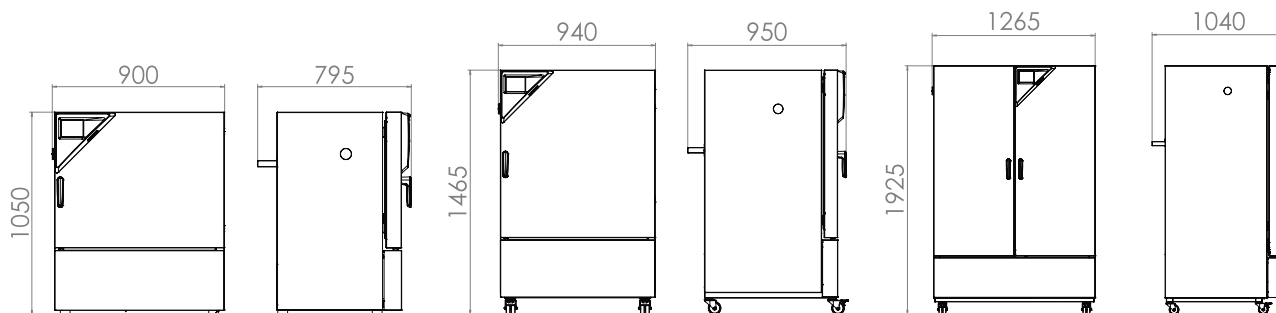
- A: Zakres regulacji temperatury i wilgotności względnej
- B: Zakres nieciągłości (brak pracy ciągłej)
- C: Zakres, w jakim może wystąpić kondensacja we wnętrzu

WYMIARY WRAZ Z WYPOSAŻENIEM I PRZYŁĄCZAMI [MM]

KMF 115

KMF 240

KMF 720



WYCIĄG Z OPCJI I AKCESORIÓW

Port dostępu z zatyczką silikonową

do wprowadzania zewnętrznych instrumentów pomiarowych. Szeroki wybór zróżnicowanych średnic oraz pozycji (po lewej, po prawej stronie lub u góry)

Seria KBF, KBF P, KBF LQC, KMF

BINDER PURE AQUA SERVICE

System do uzdatniania lub demineralizacji wody wodociągowej, zestaw kompletny składający się z jednorazowego wkładu PURE AQUA 300, urządzenia pomiarowego i wszystkich potrzebnych części do podłączenia

Seria KBF, KBF P, KBF LQC, KMF

Data Logger Kit TH

Niezależny zapis danych temperatury i wilgotności. Całość uzupełniają pomocne akcesoria: od zamocowania urządzenia Data Logger na urządzeniu BINDER, poprzez akcesoria do prowadzenia okablowania, aż po uchwyty dla czujników.

Seria KBF, KBF P, KBF LQC, KMF

Zestawy listew oświetleniowych LED

Listwy oświetleniowe LED w trzech różnych długościach (30, 50, 90 cm), łatwy montaż w różnych pozycjach w urządzeniu BINDER, wraz z różnymi materiałami do zamocowania i sterownikiem. Możliwość podłączenia kolejnych listew oświetleniowych w dowolnej ilości.

Seria KBF, KBF P, KBF LQC, KMF

Usługi serwisowe

Z usług związanych z serwisem instalacyjnym, konserwacją, kalibracją, walidacją lub serwisem gwarancyjnym można korzystać w ramach umowy serwisowej lub też po ich indywidualnym zamówieniu. Dodatkowe informacje znajdują się w rozdziale „Akcesoria i usługi serwisowe”.

Seria KBF, KBF P, KBF LQC, KMF

BINDER INDIVIDUAL

Projektujemy i realizujemy indywidualne rozwiązania w oparciu o produkt seryjny BINDER, jako pojedynczy egzemplarz lub w niewielkiej serii. Wszystkie produkty są kontrolowane oraz certyfikowane i są dostarczane z pełną gwarancją działania oraz rękojmią. Dodatkowe informacje znajdują się w rozdziale „Akcesoria i usługi serwisowe”.

Seria KBF, KBF P, KBF LQC, KMF

► Wszystkie dodatki online go2binder.com/pl-opcje



Port dostępu z zatyczką silikonową



BINDER PURE AQUA Service



Data Logger



Zestawy listew oświetleniowych LED

Komory klimatyczne do testów stabilności Solid.Line

Seria KBF-S Solid.Line

Strona 24

Opcje i akcesoria

Strona 27

Nowa seria Solid.Line rozszerza asortyment produktów BINDER w obrębie suszarek i komór temperaturowych, inkubatorów i komór klimatycznych do testów stabilności. Nowa linia oferuje bardzo solidne produkty z atrakcyjnym stosunkiem ceny do wydajności. Solid.Line stanowi idealne uzupełnienie dla sprawdzonych wyrobów premium marki BINDER i rozszerza ofertę produktów o typowo wysokiej jakości firmy BINDER – Made in Germany.

WYBÓR PRODUKTÓW KOMORY KLIMATYCZNE DO TESTÓW STABILNOŚCI SOLID.LINE

Cechy	Seria KBF-S Solid.Line › Strona 24
Model	
Model 115	•
Model 240	•
Model 720	•
Model 1020	•
Dane ogólne	
Zakres temperatury [°C]	0...70
Zakres wilgotności [% wilg.wzgl.]	20...80
Interfejs Ethernet	•
Interfejs USB	•
Konwekcja wymuszona	•
Funkcje regulatora i czasowe	
Wyświetlacz regulatora	LCD
regulowana prędkość obrotowa wentylatora	•
Niezależne zabezpieczenie temperaturowe klasy 3.1	•
Akustyczny alarm temperatury	•
Optyczny alarm temperatury	•
Wyposażenie standardowe	

KORZYŚCI W SKRÓCIE



PRECYZYJNE I SZYBKIE NAWILŻANIE

Seria KBF-S

dzięki opatentowanemu systemowi nawilżania parowego Long-Life oraz pojemnościowemu czujnikowi wilgotności.



JEDNORODNY ROZKŁAD TEMPERATURY

Seria KBF-S

dzięki zastosowaniu technologii komory wstępnego nagrzewania BINDER APT.line™, stabilna długoterminowo praca także przy pełnym załadunku.



BRAK ZAGROŻENIA KOROZJĄ ELEKTROCHEMICZNĄ

Seria KBF-S

nie zachodzi tworzenie się tlenku aluminium i tlenków miedzi, ponieważ komora wewnętrzna oraz wszystkie elementy wbudowane są wykonane ze stali nierdzewnej.

Seria KBF-S Solid.Line | z szerokim zakresem temperatury / wilgotności

Nowa komora klimatyczna KBF-S serii Solid.Line to skrojone na miarę rozwiązanie do testów długoterminowych i przyspieszonych testów stabilności do badania produktów farmaceutycznych zgodnie z przepisami wytycznej ICH Q1A. Nierdzewne wnętrze, w którym nie tworzy się kondensat, gwarantuje wyjątkowo jednorodne warunki temperatury i wilgotności również przy całkowitym zapelnieniu wnętrza.



Model KBF-S 720

NAJWAŻNIEJSZE CECHY

- Zakres temperatury: 0 °C do 70 °C
- Zakres wilgotności: 20 do 80% wilg. wzgl.
- Technologia komory wstępnego nagrzewania APT.line™
- Regulacja wilgotności z pojemnościowym czujnikiem wilgotności i nawilżaniem parowym
- Wyświetlacz LCD pokazuje temperaturę, wilgotność, informacje dodatkowe i alarmy
- Wewnętrzny rejestrator danych, wartości pomiarowe w otwartym formacie możliwe do odczytu przez USB
- Autotest urządzeń w celu kompleksowej analizy statusu
- Komora wewnętrzna wykonana w całości ze stali nierdzewnej
- 2 półki druciane ze stali nierdzewnej, incl. wsporniki półek rusztowych
- Port dostępu z zatyczką silikonową 30 mm, po lewej stronie

DOSTĘPNE ROZMIARY

Model	Pojemność wnętrza [L]	Dane techniczne online
KBF-S 115	102	› go2binder.com/pl-KBF-S115
KBF-S 240	247	› go2binder.com/pl-KBF-S240
KBF-S 720	700	› go2binder.com/pl-KBF-S720
KBF-S 1020	1020	› go2binder.com/pl-KBF-S1020



Wszystkie szczegóły online
go2binder.com/pl-KBF-S

DANE TECHNICZNE

Opis	KBF-S 115	KBF-S 240	KBF-S 720	KBF-S 1020
Wymiary obudowy bez wyposażenia i przyłączy				
Szerokość netto [mm]	880	925	1250	1250
Wysokość netto [mm]	1050	1460	1925	1925
Głębokość netto [mm]	650	800	890	1145
Wymiary wewnętrzne				
Szerokość [mm]	600	650	973	976
Wysokość [mm]	483	785	1250	1250
Głębokość [mm]	351	485	576	836
Wymiary				
Pojemność wnętrza [L]	102	247	700	1020
Masa urządzenia netto (puste) [kg]	128	161	284	379
Maks. obciążenie całkowite [kg]	100	100	150	150
Maks. obciążenie półki [kg]	30	30	45	45
Dane temperaturowe				
Zakres temperatury [°C]	0...70	0...70	0...70	0...70
Przestrzenna zmienność temperatury przy 40 °C [± K]	0,3	0,3	0,3	0,3
Fluktuacja temperatury [± K]	–	0,1	0,1	–
Fluktuacja temperatury przy 40 °C [± K]	–	–	–	0,1
Dane klimatyczne				
Zakres temperatury [°C]	10...70	10...70	10...70	10...70
Przestrzenna zmienność temperatury przy 40 °C i 75 % wilg. wzgl. [± K]	0,3	0,3	0,3	0,3
Fluktuacja temperatury przy 40 °C i 75 % wilg.wzgl. [± K]	0,1	0,1	0,1	0,1
Zakres wilgotności [% wilg.wzgl.]	20...80	20...80	20...80	20...80
Fluktuacja wilgotności przy 40 °C i 75 % wilg.wzgl. [% wilg. wzgl.]	2,0			
Dane elektryczne				
Moc znamionowa (wariant 230V) [kW]	1,4	1,4	2	2
Moc znamionowa (wariant 240V) [kW]	1,4	1,4	2	2
Elementy wbudowane				
Liczba półek (stand./maks.)	2/5	2/9	2/15	2/15

INFORMACJE DO ZAMÓWIENIA[Nr art.]

Informacje szczegółowe: Przejdź na stronę www.binder-world.com i wprowadź w wyszukiwarce numer artykułu.

Napięcie znamionowe	Wersja	KBF-S 115	KBF-S 240	KBF-S 720	KBF-S 1020
200...230 V 1~ 50/60 Hz	Standard	9020-0370	9020-0366	9020-0368	9020-0372
200...240 V 1~ 50/60 Hz	Standard	9020-0371	9020-0367	9020-0369	9020-0373

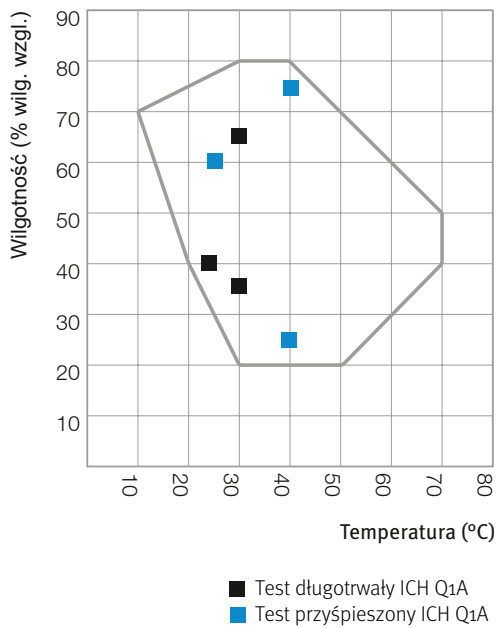
► Asortyment opcji, akcesoriów oraz usług serwisowych, dostosowanych do pasującego urządzenia, jest dostępny na stronie 27

WYCIĄG SPEŁNIANYCH NORM

- ICH Q1A(R2)

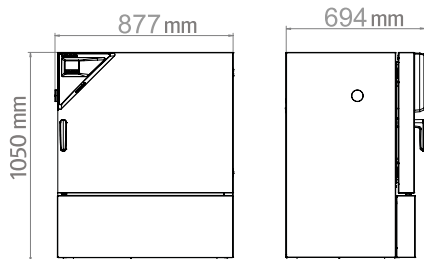
WYKRES KLIMATYCZNY (TEMPERATURA, WILGOTNOŚĆ)

KBF-S 115, KBF-S 240, KBF-S 720, KBF-S 1020

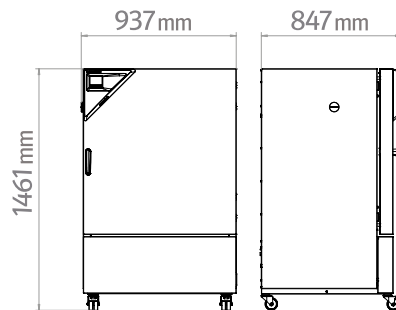


WYMIARY WRAZ Z WYPOSAŻENIEM I PRZYŁĄCZAMI [MM]

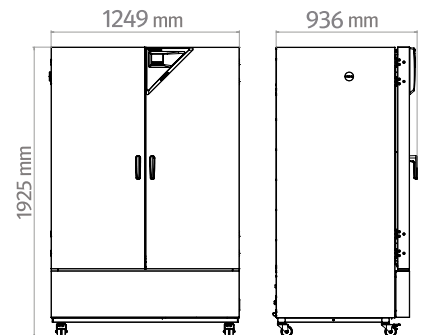
KBF-S 115



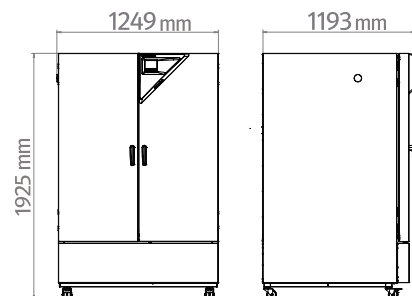
KBF-S 240



KBF-S 720



KBF-S 1020



WYCIĄG Z OPCJI I AKCESORIÓW

Port dostępu z zatyczką silikonową

do wprowadzania zewnętrznych instrumentów pomiarowych. Szeroki wybór zróżnicowanych średnic oraz pozycji (po lewej, po prawej stronie lub u góry)

Seria KBF-S

Komfortowe doprowadzenie wody

Możliwość dowolnego umiejscowienia kanistra z wodą za pomocą uchwytu magnetycznego, połączenie węzowe z kanistrem, praktyczne szybkozłączce i funkcja zamykania przepływu wody.

Seria KBF-S

Data Logger Kit TH

Niezależny zapis danych temperatury i wilgotności. Całość uzupełniają pomocne akcesoria: od zamocowania urządzenia Data Logger na urządzeniu BINDER, poprzez akcesoria do prowadzenia okablowania, aż po uchwyty dla czujników.

Seria KBF-S

Usługi serwisowe

Z usług związanych z serwisem instalacyjnym, konserwacją, kalibracją, walidacją lub serwisem gwarancyjnym można korzystać w ramach umowy serwisowej lub też po ich indywidualnym zamówieniu. Dodatkowe informacje znajdują się w rozdziale „Akcesoria i usługi serwisowe”.

Seria KBF-S

► Wszystkie dodatki online go2binder.com/pl-opcje



Port dostępu z zatyczką silikonową



Komfortowe doprowadzenie wody



Data Logger



Usługi serwisowe

Program produktowy BINDER

CO2 incubators

Inkubatory

Inkubatory z chłodzeniem

Komory fitotronowe

Zamrażarki niskotemperaturowe

Suszarki i komory temperaturowe

Suszarki do bezpiecznego suszenia

Suszarki próżniowe

Komory klimatyczne do testów stabilności

Komory klimatyczne do symulacji zmiennych warunków środowiska



Zawsze aktualne informacje o nowościach produktowych –

Zawsze na bieżąco dzięki naszemu newsletterowi BINDER

Zarejestruj się teraz

go2binder.com/pl-subskrypcja-newslettera

BINDER

Best conditions for your success

BINDER GmbH

Tuttlingen, Germany

Tel +49 7462 2005 0
Fax +49 7462 2005 100
info@binder-world.com
www.binder-world.com

BINDER Asia Pacific (Hong Kong) Ltd.

Kowloon, Hong Kong, P.R. China

Tel +852 39070500
Fax +852 39070507
asia@binder-world.com
www.binder-world.com

BINDER Environmental Testing Equipment (Shanghai) Co., Ltd.

Shanghai, P.R.China

Tel +86 21 685 808 25
Fax +86 21 685 808 29
china@binder-world.com
www.binder-world.com

Representative Office for CIS

Moscow, Russia

Tel +7 495 988 15 16
Fax +7 495 988 15 17
russia@binder-world.com
www.binder-world.ru

BINDER Inc.

Bohemia, NY, USA

Tel +1 631 224 4340
Fax +1 631 224 4354
usa@binder-world.com
www.binder-world.us