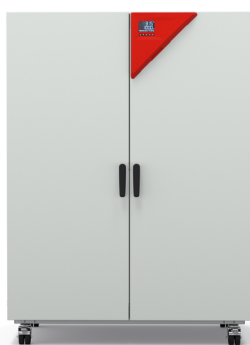


## Model FP 720 | Suszarki i komory temperaturowe z konwekcją wymuszoną i możliwością programowania

Komora do badań materiałowych BINDER serii FP niezawodnie dba o krótkie czasy suszenia i szybkie nagrzewanie. Dzięki rozszerzonym funkcjom programowym i regulowanemu wentylatorowi, można idealnie sterować temperaturą i warunkami konwekcji, nawet przez dłuższy czas.

### ZALETY

- Wysoka dokładność temperatury dzięki technologii APT.line™ • Przyjazny dla użytkownika regulator z dużym wyświetlaczem
- Przyjazny dla użytkownika regulator z dużym wyświetlaczem
- Interfejs do połączenia z komputerem: ethernet
- Niezależne, regulowane zabezpieczenie temperaturowe klasy 2 (DIN 12880) i niezależne zabezpieczenie temperaturowe klasy 3.1 (DIN 12880) z alarmem optycznym/akustycznym wybieranym na kontrolerze



Model 720



Model 720

### NAJWAŻNIEJSZE CECHY

- Zakres temperatury: temperatura otoczenia plus 12°C do +300°C
- Wysoka dokładność temperatury dzięki technologii APT.line™ • Regulowana prędkość obrotowa wentylatora
- Kontroler z programowaniem odcinków czasowych i programowaniem w czasie rzeczywistym
- Sterowanie elektromechaniczne przepustnicy powietrza wywiewanego
- 2 chromowane półki druciane
- Niezależne, regulowane zabezpieczenie temperaturowe 2 (DIN 12880) i niezależne zabezpieczenie temperaturowe klasy 3.1 (DIN 12880) z alarmem optycznym/akustycznym wybieranym na kontrolerze
- Ergonomiczna konstrukcja uchwytu
- Interfejs do połączenia z komputerem: ethernet
- Wewnętrzny rejestrator danych, wartości pomiarowe do odczytu w formacie otwartym przez USB

### INFORMACJE DO ZAMÓWIENIA

Pojemność wnętrza [L]	NetzanschlussGerätesicherung (Nennspannung, Gerätesicherung)	Wtyczka sieciowa	Wersja	Nazwa	Numer artykułu
<b>Model FP 720</b>					
741	400 V 3~ 50/60 Hz -16,0 A	CEE 16 / 6 H plug 5-pin	Standard	FP720-400V	9010-0366
	208 V 3~ 60 Hz -16,0 A	NEMA L21-20	Standard	FP720UL-208V	9010-0370

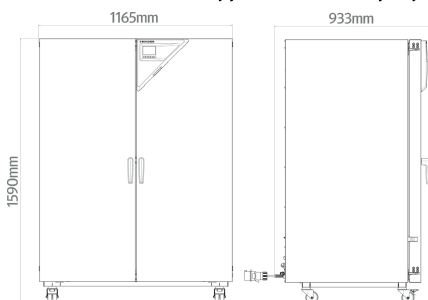
## DANE TECHNICZNE

Dane ogólne		
Nazwa	FP720-400V	FP720UL-208V
Numer artykułu	9010-0366	9010-0370
Wersja	Standard	Standard
Dane temperaturowe		
Zakres temperatury	+12 °C powyżej temperatury otoczenia do 300 °C	+12 °C powyżej temperatury otoczenia do 300 °C
Przestrzenna zmienność temperatury przy 150°C	2,4 ± K	2,4 ± K
Fluktuacja temperatury przy 150°C	0,6 ± K	0,6 ± K
Czas nagrzewania do 150°C	25 min	25 min
Czas powrotu do zadanych wartości po otwarciu drzwi na 30 s przy 150°C	6 min	6 min
Dane dot. wymiany powietrza		
Częstotliwość wymiany powietrza przy 100°C	5 x/h	5 x/h
Dane elektryczne		
Napięcie znamionowe	400 V	208 V
Częstotliwość napięcia	50/60 Hz	60 Hz
Moc znamionowa	4,5 kW	4,5 kW
Bezpiecznik urządzenia	16,0 A	16,0 A
Faza (napięcie znamionowe)	3~	3~
Wymiary		
Pojemność wnętrza	741 L	741 L
Masa urządzenia netto (puste)	166 kg	166 kg
Maks. obciążenie półki	45 kg	45 kg
Maks. obciążenie całkowite	315 kg	315 kg
Odstęp od ściany z tyłu	160 mm	160 mm
Odstęp od ściany z boku	100 mm	100 mm
Wymiary obudowy bez wyposażenia i przyłączy		
Szerokość netto	1.160 mm	1.160 mm
Wysokość netto	1.590 mm	1.590 mm
Głębokość netto	816 mm	816 mm

Wymiary wewnętrzne		
Szerokość wnętrza	1.000 mm	1.000 mm
Wysokość wnętrza	1.300 mm	1.300 mm
Głębokość wnętrza	574 mm	574 mm
Drzwi zewnętrzne	2	2
Dane istotne dla środowiska		
Poziom ciśnienia akustycznego	43 dB(A)	43 dB(A)
Zużycie energii przy 100°C	510 Wh/h	510 Wh/h
Zużycie energii przy 150°C	880 Wh/h	880 Wh/h
Elementy wbudowane		
Liczba półek (stand./maks.)	2/16	2/16

Wszystkie parametry techniczne dotyczą wyłącznie niezaladowanych urządzeń w wykonaniu standardowym w temperaturze otoczenia 22 ±3°C i przy wahaniami napięcia sieciowego ±10%. Dane temperaturowe zostały ustalone według standardu fabrycznego firmy BINDER i w oparciu o normę DIN 12880:2007 i orientują się według zalecanych odstępów od ściany wynoszących 10% wysokości, szerokości i głębokości wnętrza. Wszystkie parametry są typowymi średnimi wartościami dla urządzeń seryjnych. Dane techniczne obowiązują przy 100% prędkości obrotowej wentylatora. Zastrzega się możliwość zmian technicznych.

## WYMIARY wraz z wyposażeniem i przyłączami [mm]



## OPCJE

Nazwa	Opis	FP 720	*	Numer artykułu
Certyfikat kalibracji temperatury	Przestrzenny pomiar temperatury wraz z certyfikatem, 9 punktów pomiarowych przy zadanej temperaturze kontrolnej	•	-	8012-2230
	Przestrzenny pomiar temperatury wraz z certyfikatem, 15-18 punktów pomiarowych przy zadanej temperaturze kontrolnej	•	-	8012-2228
	Przestrzenny pomiar temperatury wraz z certyfikatem, 27 punktów pomiarowych przy zadanej temperaturze kontrolnej	•	-	8012-2229
	dla temperatury, pomiar pośrodku objętości użytkowej przy zadanej temperaturze kontrolnej	•	-	8012-2227
Czujnik temperatury Pt 100	dotłdtkowy elastyczny czujnik Pt 100 we wnętrzu, do wyświetlania temperatury na wyświetlaczu urządzenia	•	-	8012-2193
Filtr powietrza HEPA	na układzie doprowadzania świeżego powietrza urządzenia; klasa filtra H14 (wg EN 1822-1:2009, > 99,995 % przy 0,3 µm); niewzmocniony w połączeniu z mocą grzewczą, wentylator wzmocniony	•	-	8012-2222

Nazwa	Opis	FP 720	*	Numer artykułu
Komora wewnętrzna, wzmocniona	łącznie obciążenie maks. 350 kg	•	-	8012-2226
Oświetlenie wewnętrzne	z dwiema żarówkami 27 W			
	Wersja 400 V	•	-	8012-2191
Pomiar współczynnika wymiany powietrza	według ASTM D5374 z definicją i protokołem odpowiednio do temperatury otoczenia	•	-	8012-2232
Port dostępu z zatyczką silikonową	u góry			
	10 mm	•	01	8012-2199
	30 mm	•	01	8012-2211
	50 mm	•	01	8012-2214
	100 mm	•	01	8012-2208
	z lewej			
	10 mm	•	01	8012-2198
	30 mm	•	01	8012-2210
	50 mm	•	01	8012-2213
	100 mm	•	01	8012-2207
	z prawej			
	10 mm	•	01	8012-2206
	30 mm	•	01	8012-2212
	50 mm	•	01	8012-2215
	100 mm	•	01	8012-2209
Rozszerzenie do certyfikatu kalibracji	do pomiaru temperatury, do poszerzenia pomiaru pośrodku objętości użytkowej o kolejną temperaturę kontrolną	•	-	8012-2231
Wyjście analogowe 4-20 mA	do wartości temperatury (wyjście bez możliwości regulacji)	•	02	8012-2188
Zamek w drzwiach	Zamek w klamce drzwi	•	-	8012-2238

## AKCESORIA

Nazwa	Opis	FP 720	*	Numer artykułu
APT-COM™ 4 BASIC-Edition	do realizacji prostych wymagań względem rejestracji i dokumentowania z maksymalnie 5 połączonymi w sieć urządzeniami.			

Nazwa	Opis	FP 720	*	Numer artykułu
	Wersja 4, BASIC Edition	•	–	9053-0039
APT-COM™ 4 GLP-Edition	do pracy w warunkach zgodnych ze standardami GLP. Dokumentowanie zmierzonych wartości przebiega w sposób zabezpieczony przez manipulacjami oraz zgodnie z wymogami wytycznych FDA 21 CFR część 11.			
	Wersja 4, GLP Edition	•	–	9053-0042
APT-COM™ 4 PROFESSIONAL-Edition	wygodny system zarządzania urządzeniami i użytkownikami, który opiera się na edycji BASIC Edition. Przeznaczone do łączenia w sieć maks. 100 urządzeń.			
	Wersja 4, PROFESSIONAL Edition	•	–	9053-0040
Aksesoria do półek drucianych	zabezpieczenia do dodatkowego zamocowania półek drucianych (1 zestaw = 4 sztuki)	•	-	8012-0531
	Dokumenty IQ/OQ/PQ – materiały wspomagające klienta w procesie samodzielnej walidacji, zgodnie z wymogami stawianymi przez klienta, uzupełnienie folderu kwalifikacji IQ/OQ o rozdział PQ; parametry: temperatura, CO <sub>2</sub> , O <sub>2</sub> , lub ciśnienie, w zależności od urządzenia			
	Cyfrowe w formacie PDF	•	-	7057-0005
	Wydrukowane w katalogu	•	-	7007-0005
Dokumenty kwalifikacyjne	Dokumenty IQ/OQ – materiały wspomagające klienta w procesie samodzielnej walidacji, obejmujące: listy kontrolne IQ/OQ wraz z instrukcją kalibracji oraz obszerną dokumentacją urządzenia; parametry: temperatura, CO <sub>2</sub> , O <sub>2</sub> , ciśnienie, w zależności od urządzenia			
	Cyfrowe w formacie PDF	•	-	7057-0001
	Wydrukowane w katalogu	•	-	7007-0001
Półka drucziana, do dużych ciężarów	obciążenie na półkę maks. 70 kg			
	Stal nierdzewna	•	-	8012-2185
Półki drucziane	obciążenie na półkę maks. 45 kg			
	Stal nierdzewna	•	-	8012-2170
	chromowany	•	-	8012-2044
Wsuwana półka, perforowana	obciążenie na półkę maks. 40 kg			
	Stal nierdzewna	•	-	8012-2178
Środek czyszczący o neutralnym pH	intensywny, do łatwego usuwania pozostałych zanieczyszczeń, pojemność 1 kg	•	-	8012-2250

## USŁUGI SERWISOWE

Nazwa	Opis	*	Numer artykułu
<b>Przeglądy techniczne</b>			
Konserwacja	jednorazowy przegląd techniczny zgodnie z planem konserwacji. Kontrola wzrokowa elementów mechanicznych i elektrycznych, kontrola wszystkich istotnych funkcji. Kalibracja temperatury kontrolnej zadanej przez użytkownika pośrodku objętości użytkowej bez certyfikatu	–	DL20-0200

Nazwa	Opis	*	Numer artykułu
<b>Serwis gwarancyjny</b>			
Przedłużenie obowiązywania rękojmi o 1 rok	Rękojmia zostaje przedłużona o 1 rok od daty dostawy, z wyłączeniem części zużywających się	–	DL50-0010
<b>Serwis instalacyjny</b>			
Instruktaż dotyczący urządzenia	Wprowadzenie do zasad działania i podstawowych funkcji urządzenia, obsługa elektroniki regulacyjnej włącznie z programowaniem	–	DL10-0500
Uruchomienie urządzenia	Podłączenie urządzenia do przyłączy (prądu, wody, ścieków, gazu) zapewnionych przez klienta, kontrola działania funkcji podstawowych, krótkie wprowadzenie do instrukcji. (z wyłączeniem: rozpakowanie, ustawienie, wprowadzenie do działania regulatorów, programowanie, prace instalacyjne)	–	DL10-0100
<b>Umowy na przeglądy techniczne</b>			
Umowa BRĄZOWA na przeglądy techniczne przez 3 lata	Przeglądy techniczne zgodnie z umową, kontrola wzrokowa elementów mechanicznych i elektrycznych, kontrola zachowania regulacji, 20% rabatu na części zamienne	–	DL20-0710
Umowa SREBRNA na przeglądy techniczne przez 3 lata	Przeglądy techniczne zgodnie z umową, kontrola wzrokowa elementów mechanicznych i elektrycznych, kontrola zachowania regulacji, 20% rabatu na części zamienne, kontrola wszystkich istotnych funkcji, kalibracja jednej temperatury kontrolnej zadanej przez użytkownika pośrodku objętości użytkowej, bez certyfikatu	–	DL20-0810
Umowa ZŁOTA na przeglądy techniczne przez 3 lata	Przeglądy techniczne zgodnie z umową, kontrola wzrokowa elementów mechanicznych i elektrycznych, kontrola zachowania regulacji, 20% rabatu na części zamienne, kontrola wszystkich istotnych funkcji, wymiana części zużywalnych, kalibracja jednej temperatury kontrolnej zadanej przez użytkownika pośrodku objętości użytkowej, wraz z certyfikatem	–	DL20-0910
<b>Usługi kalibracji</b>			
Certyfikat kalibracji temperatury	Kalibracja (1) temperatury kontrolnej zadanej przez użytkownika pośrodku objętości użytkowej, wraz z certyfikatem	–	DL30-0101
	Rozszerzenie kalibracji jednej (1) dodatkowej temperatury kontrolnej zadanej przez użytkownika pośrodku objętości użytkowej, wraz z certyfikatem	–	DL30-0102
Pomiar współczynnika wymiany powietrza	Pomiar współczynnika wymiany powietrza według normy ASTM D5374, wraz z certyfikatem	–	DL33-0000
Przestrzenny pomiar temperatury w 9 punktach pomiarowych	Przestrzenny pomiar temperatury za pomocą 9 punktów pomiarowych przy wartości zadanej przez użytkownika, wraz z certyfikatem	–	DL30-0109
Przestrzenny pomiar temperatury w 18 punktach pomiarowych	Przestrzenny pomiar temperatury za pomocą 18 punktów pomiarowych przy wartości zadanej przez użytkownika, wraz z certyfikatem	–	DL30-0118
Przestrzenny pomiar temperatury w 27 punktach pomiarowych	Przestrzenny pomiar temperatury za pomocą 27 punktów pomiarowych przy wartości zadanej przez użytkownika, wraz z certyfikatem	–	DL30-0127
<b>Usługi walidacji</b>			
Przeprowadzenie procedur IQ/OQ	Przeprowadzenie procedur IQ/OQ zgodnie z folderem kwalifikacji	–	DL41-0200
Przeprowadzenie procedur IQ/OQ/PQ	Przeprowadzenie procedur IQ/OQ/PQ zgodnie z folderem kwalifikacji	–	DL44-0500

## WSKAZÓWKI

- o1 W okolicach portów dostępu może dojść do zroszenia.  
W przypadku specjalnego umiejscowienia portów dostępu naliczane są dodatkowe koszty.
- o2 W przypadku tej opcji nie ma znaku UL.

### **BINDER GmbH**

Tuttlingen, Germany  
TEL +49 7462 2005 0  
FAX +49 7462 2005 100  
info@binder-world.com  
www.binder-world.com

### **BINDER Inc.**

Bohemia, NY, USA  
TEL +1 631 224 4340  
FAX +1 631 224 4354  
usa@binder-world.com  
www.binder-world.us

### **BINDER Environmental Testing Equipment (Shanghai) Co., Ltd.**

Shanghai , P.R. China  
TEL +86 21 685 808 25  
FAX +86 21 685 808 29  
china@binder-world.com  
www.binder-world.com

### **BINDER Asia Pacific (Hong Kong) Ltd.**

Kowloon, Hong Kong, P.R. China  
TEL +852 39070500  
FAX +852 39070507  
asia@binder-world.com  
www.binder-world.com