

Model MK 240 | Komory dynamicznych zmian klimatycznych do szybkich zmian temperatury

Komora BINDER serii MK jest przeznaczona do wszelkich testów ciepła i zimna w temperaturze od -40°C do 180°C . W przypadku cyklicznych testów temperaturowych komora MK jest racjonalną alternatywą wobec kosztownych rozwiązań indywidualnych.

ZALETY

- Jednordne warunki klimatyczne dzięki komorze wstępnego nagrzewania APT.line™
- Zaawansowane programowanie i rejestracja danych
- Duże, ogrzewane okno wizyjne



Model 240



Model 240

NAJWAŻNIEJSZE CECHY

- Zakres temperatury: -40°C do 180°C
- Technologia komory wstępnego nagrzewania APT.line™
- Programowalne zabezpieczenie przeciwzroszeniowe dla próbek
- Ogrzewane okno wizyjne z oświetleniem wewnętrznym LED
- BINDER Multi Management Software APT-COM™ Basic Edition
- System diagnostyczny z alarmem optycznym i akustycznym
- Intuicyjny kontroler z ekranem dotykowym z programowaniem odcinków czasowych i programowaniem w czasie rzeczywistym
- Wewnętrzny rejestrator danych, wartości pomiarowe w otwartym formacie możliwe do odczytu przez USB
- Port dostępu z zatyczką silikonową 50 mm, po lewej stronie
- Niezależne, regulowane zabezpieczenie temperaturowe klasy 2 (DIN 12880) z alarmem optycznym
- 4 koła jezdne, dwa z hamulcami
- Interfejs do połączenia z komputerem: Ethernet
- Możliwość ustawienia funkcji rampy
- Wbudowany rejestrator liniowy
- Zegar czasu rzeczywistego
- Ogrzewanie drzwi
- 1 półka druciana ze stali nierdzewnej
- Wnętrze ze stali nierdzewnej
- Bezhalogenowy czynnik chłodniczy R-452A
- Chłodzenie zapewniane przez agregat sprężarkowy

OPTIONAL EQUIPMENT

- Multi Management Software APT-COM – zarządzanie parametrami urządzeń, ich rejestrowanie i dokumentowanie
- Półki – wybór półek ze stali nierdzewnej w zależności od wymogów danego testu
- System do zasilania sprężonym powietrzem
- Usługi – szeroki zakres usług serwisowych zapewnia prawidłowe działanie urządzeń

INFORMACJE DO ZAMÓWIENIA

Pojemność wnętrza [L]	NetzanschlussGerätesicherung (Nennspannung, Gerätesicherung)	Wtyczka sieciowa	Wersja	Nazwa	Numer artykułu
Model MK 240					
228	400 V 3~ 50 Hz -16,0 A	CEE 16 / 6 H plug 5-pin	Standard	MK240-400V	9020-0376

Pojemność wnętrza [L]	NetzanschlussGerätesicherung (Nennspannung, Gerätesicherung)	Wtyczka sieciowa	Wersja	Nazwa	Numer artykułu
	480 V 3~ 60 Hz -16,0 A	CEE 16 / 6 H plug 5-pin	z przetwornikiem napięcia i częstotliwości	MK240-480V-C	9020-0355

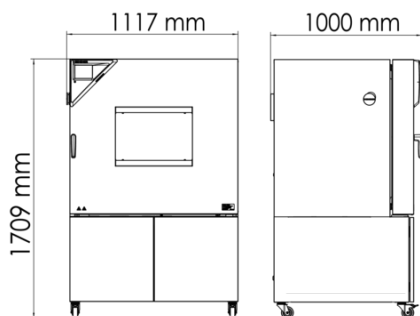
DANE TECHNICZNE

Dane ogólne		
Nazwa	MK240-400V	MK240-480V-C
Numer artykułu	9020-0376	9020-0355
Wersja	Standard	z przetwornikiem napięcia i częstotliwości
Dane temperaturowe		
Zakres temperatury	-40...180 °C	-40...180 °C
Przestrzenna zmienność temperatury w zależności od wartości zadanej	0,1...1,2 ± K	0,1...1,2 ± K
Fluktuacja temperatury w zależności od wartości zadanej	0,1...0,5 ± K	0,1...0,5 ± K
Średnia prędkość nagrzewania wg IEC 60068-3-5	5,0 K/min	5,0 K/min
Czas schładzania ze 180°C do -40°C	110 min	110 min
Średnia prędkość schładzania wg IEC 60068-3-5	4,5 K/min	4,5 K/min
Dane elektryczne		
Napięcie znamionowe	400 V	480 V
Częstotliwość napięcia	50 Hz	60 Hz
Moc znamionowa	5,6 kW	5,6 kW
Bezpiecznik urządzenia	16,0 A	16,0 A
Faza (napięcie znamionowe)	3~	3~
Wymiary		
Pojemność wnętrza	228 L	228 L
Masa urządzenia netto (puste)	321 kg	321 kg
Maks. obciążenie półki	30 kg	30 kg
Maks. obciążenie całkowite	70 kg	70 kg
Odstęp od ściany z tyłu	300 mm	300 mm
Odstęp od ściany z boku	200 mm	200 mm
Wymiary obudowy bez wyposażenia i przyłączy		
Szerokość netto	1.115 mm	1.115 mm
Wysokość netto	1.710 mm	1.710 mm
Głębokość netto	925 mm	925 mm
Wymiary wewnętrzne		

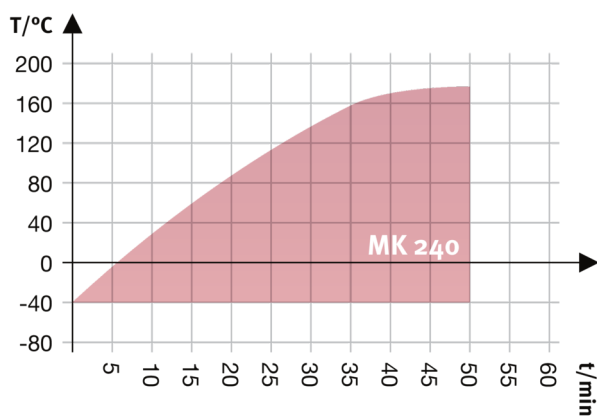
Szerokość wnętrza	735 mm	735 mm
Wysokość wnętrza	700 mm	700 mm
Głębokość wnętrza	443 mm	443 mm
Drzwi zewnętrzne	1	1
Dane istotne dla środowiska		
Poziom ciśnienia akustycznego	62 dB(A)	67 dB(A)
Zużycie energii przy 20°C	1,300 Wh/h	1,300 Wh/h
Elementy wbudowane		
Liczba pótek (stand./maks.)	1/6	1/6

Wszystkie parametry techniczne dotyczą wyłącznie niezaladowanych urządzeń w wykonaniu standardowym w temperaturze otoczenia $22 \pm 3^\circ\text{C}$ i przy wahanach napięcia sieciowego $\pm 10\%$. Dane temperaturowe zostały ustalone według standardu fabrycznego firmy BINDER i w oparciu o normę DIN 12880:2007 i orientują się według zalecanych odstępów od ściany wynoszących 10% wysokości, szerokości i głębokości wnętrza. Wszystkie parametry są typowymi średnimi wartościami dla urządzeń seryjnych. Dane techniczne obowiązują przy 100% prędkości obrotowej wentylatora. Zastrzega się możliwość zmian technicznych.

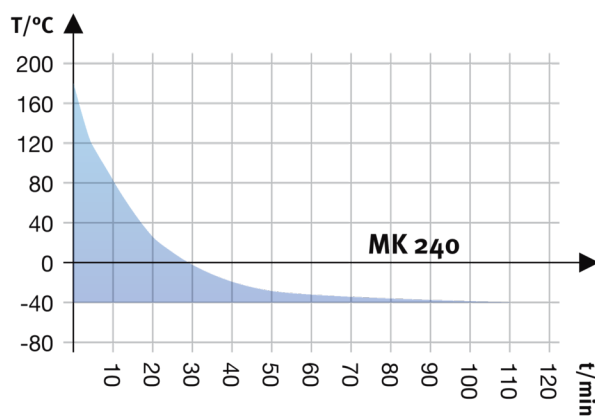
WYMIARY wraz z wyposażeniem i przyłączami [mm]



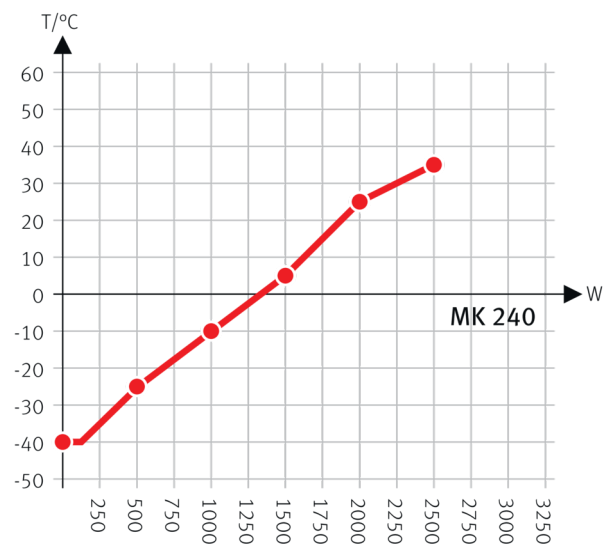
WYKRESY



Krzywa nagrzewania



Krzywa schładzania



Heat compensation with a set value of -40°C

Wykres kompensacji ciepła

OPCJE

Nazwa	Opis	MK 240	*	Numer artykułu
Certyfikat kalibracji temperatury	Przestrzenny pomiar temperatury wraz z certyfikatem, 9 punktów pomiarowych przy zadanej temperaturze kontrolnej	•	-	8012-1560
	Przestrzenny pomiar temperatury wraz z certyfikatem, 15-18 punktów pomiarowych przy zadanej temperaturze kontrolnej	•	-	8012-1581
	Przestrzenny pomiar temperatury wraz z certyfikatem, 27 punktów pomiarowych przy zadanej temperaturze kontrolnej	•	-	8012-1602
	dla temperatury, pomiar pośrodku objętości użytkowej przy zadanej temperaturze kontrolnej	•	-	8012-1143
Czujnik temperatury Pt 100	dotychczasowy elastyczny czujnik Pt 100 we wnętrzu, do wyświetlania temperatury na wyświetlaczu urządzenia	•	-	8012-1093
Interfejs RS485 2-kablowy	Dotychczasowy serwyjny interfejs do korzystania równolegle do Ethernetu, dla Multi Management Software APT-COM™	•	-	8012-1768
Karbowany przepust	Karbowany port dostępu w drzwiach 100 x 35 mm	•	-	8012-1850
Osuszacze sprężonego powietrza	bez regulacji, wraz z przyłączem, do zapobiegania kondensacji	•	-	8012-1865
Port dostępu z zatyczką silikonową	u góry			
	80 mm	•	01	8012-1536
	100 mm	•	01	8012-1530
	125 mm	•	01	8012-1533
	z lewej			

Nazwa	Opis	MK 240	*	Numer artykułu
	30 mm	•	01	8012-1322
	50 mm	•	01	8012-1328
	80 mm	•	01	8012-1334
	100 mm	•	01	8012-1542
	125 mm	•	01	8012-1351
	z prawej			
	30 mm	•	01	8012-1319
	50 mm	•	01	8012-1325
	80 mm	•	01	8012-1331
	100 mm	•	01	8012-1539
	125 mm	•	01	8012-1348
Przyłącze sprężonego powietrza	do podłączenia do posiadanej instalacji sprężonego powietrza	•	-	8012-1089
Rozszerzenie do certyfikatu kalibracji	do pomiaru temperatury, do poszerzenia pomiaru pośrodku objętości użytkowej o kolejną temperaturę kontrolną	•	-	8012-1124
Wyjście analogowe 4-20 mA	do wartości temperatury (wyjście bez możliwości regulacji)	•	-	8012-1084
Zabezpieczenie temperaturowe klasy 2	z alarmem optycznym (DIN 12880)	•	-	8012-1792
Zamek w drzwiach	Zamek w klamce drzwi	•	-	8012-1861
Złącza przekaźnikowe, bezpotencjałowe	do sterowania 3 złączami przekaźnikowymi za pomocą programowanego regulatora, możliwość wyprowadzenia poprzez 6-stykowe gniazdo DIN (maks. 24 V – 2,5 A)	•	-	8012-1095

AKCESORIA

Nazwa	Opis	MK 240	*	Numer artykułu
APT-COM™ 4 GLP-Edition	do pracy w warunkach zgodnych ze standardami GLP. Dokumentowanie zmierzonych wartości przebiega w sposób zabezpieczony przez manipulacjami oraz zgodnie z wymogami wytycznych FDA 21 CFR część 11.			
	Wersja 4, GLP Edition	•	-	9053-0042
APT-COM™ 4 PROFESSIONAL-Edition	wygodny system zarządzania urządzeniami i użytkownikami, który opiera się na edycji BASIC Edition. Przeznaczone do łączenia w sieć maks. 100 urządzeń.			
	Wersja 4, PROFESSIONAL Edition	•	-	9053-0040
Aksesoria do półek drucianych	zabezpieczenia do dodatkowego zamocowania półek drucianych (1 zestaw = 4 sztuki)	•	-	8012-2280

Nazwa	Opis	MK 240	*	Numer artykułu
Dokumenty kwalifikacyjne	Dokumenty IQ/OQ/PQ – materiały wspomagające klienta w procesie samodzielnej walidacji, zgodnie z wymogami stawianymi przez klienta, uzupełnienie folderu kwalifikacji IQ/OQ o rozdział PQ; parametry: temperatura, CO ₂ , O ₂ , lub ciśnienie, w zależności od urządzenia			
	Cyfrowe w formacie PDF	•	-	7057-0005
	Wydrukowane w katalogu	•	-	7007-0005
	Dokumenty IQ/OQ – materiały wspomagające klienta w procesie samodzielnej walidacji, obejmujące: listy kontrolne IQ/OQ wraz z instrukcją kalibracji oraz obszerną dokumentacją urządzenia; parametry: temperatura, CO ₂ , O ₂ , ciśnienie, w zależności od urządzenia			
Konwerter interfejsu RS485/RS422	Cyfrowe w formacie PDF	•	-	7057-0001
	Wydrukowane w katalogu	•	-	7007-0001
Konwerter interfejsu RS485/RS422	Zestaw kabli RS 422 i konwerter interfejsu RS 485 / RS 422 do podłączenia do rozdzielacza z 10 gniazdami			
	Wersja 115 V	•	-	8012-0599
	Wersja 230V	•	-	8012-0589
Półki druciane	Stal nierdzewna	•	-	8012-2053
Półki druciane, wzmocnione	Stal nierdzewna, z zabezpieczeniami do półek (1 zestaw = 4 sztuki)	•	-	8012-0605
		•	-	8012-2104
Wsuwana półka, perforowana	Stal nierdzewna	•	-	8012-2251
Zestaw WLAN	Zestaw zawiera jedno urządzenie Client Bridge. Urządzenie to umożliwia bezprzewodowe łączenie urządzeń BINDER za pośrednictwem interfejsu Ethernet z APT-COM4, LIMS lub własnym oprogramowaniem klienta. Jest to rozwiązanie alternatywne w sytuacji, gdy urządzenie ma zostać umieszczone w takim miejscu, w którym brak jest dostępnych połączeń Ethernet. W bezpiecznej sieci instalacja i konfiguracja muszą zostać przeprowadzone przez dział IT klienta.	•	-	8012-2262
Środek czyszczący o neutralnym pH	intensywny, do łatwego usuwania pozostałych zanieczyszczeń, pojemność 1 kg	•	-	8012-2250

USŁUGI SERWISOWE

Nazwa	Opis	*	Numer artykułu
Przeglądy techniczne			
Konserwacja	jednorazowy przegląd techniczny zgodnie z planem konserwacji. Kontrola wzrokowa elementów mechanicznych i elektrycznych, kontrola wszystkich istotnych funkcji. Kalibracja temperatury kontrolnej zadanej przez użytkownika pośrodku objętości użytkowej bez certyfikatu	–	DL20-0500
Próba szczelności	Kontrola i zaprotokołowanie szczelności systemów zawierających węglowodory fluorowane, zgodnie z rozporządzeniem WE nr 842/2006	–	DL00-0034
Serwis gwarancyjny			
Przedłużenie obowiązywania rękojmi o 1 rok	Rękojmia zostaje przedłużona o 1 rok od daty dostawy, z wyłączeniem części zużywających się	–	DL50-0040

Nazwa	Opis	*	Numer artykułu
Serwis instalacyjny			
Instruktaż dotyczący urządzenia	Wprowadzenie do zasad działania i podstawowych funkcji urządzenia, obsługa elektroniki regulacyjnej włącznie z programowaniem	–	DL10-0700
Uruchomienie urządzenia	Podłączenie urządzenia do przyłączy (prądu, wody, ścieków, gazu) zapewnionych przez klienta, kontrola działania funkcji podstawowych, krótkie wprowadzenie do instrukcji. (z wyłączeniem: rozpakowanie, ustawienie, wprowadzenie do działania regulatorów, programowanie, prace instalacyjne)	–	DL10-0300
Umowy na przeglądy techniczne			
Umowa BRĄZOWA na przeglądy techniczne przez 3 lata	Przeglądy techniczne zgodnie z umową, kontrola wzrokowa elementów mechanicznych i elektrycznych, kontrola zachowania regulacji, 20% rabatu na części zamienne	–	DL20-0710
Umowa SREBRNA na przeglądy techniczne przez 3 lata	Przeglądy techniczne zgodnie z umową, kontrola wzrokowa elementów mechanicznych i elektrycznych, kontrola zachowania regulacji, 20% rabatu na części zamienne, kontrola wszystkich istotnych funkcji, kalibracja jednej temperatury kontrolnej zadanej przez użytkownika pośrodku objętości użytkowej, bez certyfikatu	–	DL20-0830
Umowa ZŁOTA na przeglądy techniczne przez 3 lata	Przeglądy techniczne zgodnie z umową, kontrola wzrokowa elementów mechanicznych i elektrycznych, kontrola zachowania regulacji, 20% rabatu na części zamienne, kontrola wszystkich istotnych funkcji, wymiana części zużywalnych, kalibracja jednej wartości temperatury i CO ₂ , wraz z certyfikatem	–	DL20-0940
Usługi kalibracji			
Certyfikat kalibracji temperatury	Kalibracja (1) temperatury kontrolnej zadanej przez użytkownika pośrodku objętości użytkowej, wraz z certyfikatem	–	DL30-0101
	Rozszerzenie kalibracji jednej (1) dodatkowej temperatury kontrolnej zadanej przez użytkownika pośrodku objętości użytkowej, wraz z certyfikatem	–	DL30-0102
Przestrenny pomiar temperatury w 9 punktach pomiarowych	Przestrenny pomiar temperatury za pomocą 9 punktów pomiarowych przy wartości zadanej przez użytkownika, wraz z certyfikatem	–	DL30-0109
Przestrenny pomiar temperatury w 18 punktach pomiarowych	Przestrenny pomiar temperatury za pomocą 18 punktów pomiarowych przy wartości zadanej przez użytkownika, wraz z certyfikatem	–	DL30-0118
Przestrenny pomiar temperatury w 27 punktach pomiarowych	Przestrenny pomiar temperatury za pomocą 27 punktów pomiarowych przy wartości zadanej przez użytkownika, wraz z certyfikatem	–	DL30-0127
Usługi walidacji			
Przeprowadzenie procedur IQ/OQ	Przeprowadzenie procedur IQ/OQ zgodnie z folderem kwalifikacji	–	DL41-0200
Przeprowadzenie procedur IQ/OQ/PQ	Przeprowadzenie procedur IQ/OQ/PQ zgodnie z folderem kwalifikacji	–	DL44-0500

WSKAZÓWKI

- 01 W okolicach portów dostępu może dojść do zroszenia.
W przypadku specjalnego umiejscowienia portów dostępu naliczane są dodatkowe koszty.

BINDER GmbH

Tuttlingen, Germany
TEL +49 7462 2005 0
FAX +49 7462 2005 100
info@binder-world.com
www.binder-world.com

BINDER Inc.

Bohemia, NY, USA
TEL +1 631 224 4340
FAX +1 631 224 4354
usa@binder-world.com
www.binder-world.us

BINDER Environmental Testing Equipment (Shanghai) Co., Ltd.

Shanghai , P.R. China
TEL +86 21 685 808 25
FAX +86 21 685 808 29
china@binder-world.com
www.binder-world.com

BINDER Asia Pacific (Hong Kong) Ltd.

Kowloon, Hong Kong, P.R. China
TEL +852 39070500
FAX +852 39070507
asia@binder-world.com
www.binder-world.com