

Model UF V 500 | Zamrażarki niskotemperaturowe z nieszkodliwymi dla środowiska czynnikami chłodniczymi

Zamrażarka niskotemperaturowa BINDER zapewnia bezpieczne przechowywanie próbek w temperaturze -90°C . Łączy w sobie doskonałe właściwości ekologiczne i niskie zużycie energii, wygodną obsługę oraz indywidualną koncepcję bezpieczeństwa.

ZALETY

- Najniższe zużycie energii w swojej klasie
- Przyjazny dla środowiska czynnik chłodniczy R-290 i R-170
- Izolacja cieplna z wyjątkowymi long-life VIPs (próżniowe panele izolacyjne)
- Nierdzewne wnętrze, wykonane w całości ze stali nierdzewnej



Model UF V 500



Model UF V 500

NAJWAŻNIEJSZE CECHY

- Zakres temperatury: -90°C do -40°C
- Najniższe zużycie energii w swojej klasie
- Wydajne agregaty chłodnicze ze sprężaniem kaskadowym
- Przyjazny dla środowiska czynnik chłodniczy R-290 i R-170
- Izolacja cieplna z wyjątkowymi long-life VIPs (próżniowe panele izolacyjne)
- Nowoczesna koncepcja uszczelek drzwi zmniejsza oblodzenie
- Ergonomiczna dźwignia do zamykania drzwi
- Nierdzewne wnętrze, wykonane w całości ze stali nierdzewnej
- Odłączane drzwi wewnętrzne ze stali nierdzewnej
- 3 dowolnie ustawiane wkładane półki ze stali nierdzewnej
- Chłodzenie wodą (zależnie od wariantu)
- Bezpotencjałowy styk alarmowy do połączenia z systemem alarmowym budynku
- Wewnętrzny rejestrator danych, wartości pomiarowe w otwartym formacie możliwe do odczytu przez USB
- Interfejs Ethernet
- 3 porty dostępu $\varnothing 28$ mm, z tyłu

INFORMACJE DO ZAMÓWIENIA

Pojemność wnętrza [L]	NetzanschlussGerätesicherung (Nennspannung, Gerätesicherung)	Wtyczka sieciowa	Wersja	Nazwa	Numer artykułu
Model UF V 500					
501	230 V 1~ 50 Hz -10,0 A	CEE 7/7	Standard	UFV500-230V	9020-0347
			chłodzenie wodą	UFV500-230V-W	9020-0349
	115 V 1~ 60 Hz -15,0 A	NEMA 5-15	Standard	UFV500UL-120V	9020-0351
	208...230 V 2~ 60 Hz -10,0 A	NEMA 6-15	Standard	UFV500UL-240V	9020-0353

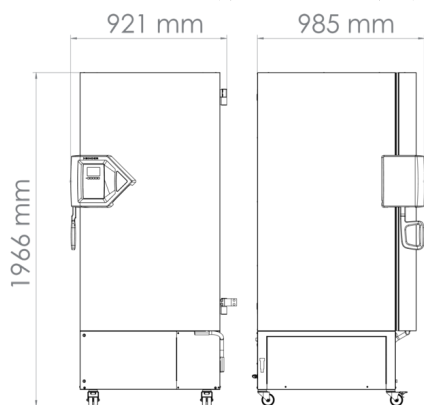
DANE TECHNICZNE

Dane ogólne				
Nazwa	UFV500-230V	UFV500-230V-W	UFV500UL-240V	UFV500UL-120V
Numer artykułu	9020-0347	9020-0349	9020-0353	9020-0351
Wersja	Standard	chłodzenie wodą	Standard	Standard
Dane temperaturowe				
Zakres temperatury	-90...-40 °C	-90...-40 °C	-90...-40 °C	-90...-40 °C
Przestrzenna zmienność temperatury przy -80°C	2,5 ± K	2,5 ± K	2,5 ± K	2,5 ± K
Fluktuacja temperatury przy -80°C	1,5 ± K	1,5 ± K	1,5 ± K	1,5 ± K
Czas schładzania z 22°C do -80°C	360 min	360 min	360 min	360 min
Dane elektryczne				
Napięcie znamionowe	230 V	230 V	208...230 V	115 V
Częstotliwość napięcia	50 Hz	50 Hz	60 Hz	60 Hz
Moc znamionowa	1,6 kW	1,6 kW	1,8 kW	1,4 kW
Bezpiecznik urządzenia	10,0 A	10,0 A	10,0 A	15,0 A
Faza (napięcie znamionowe)	1~	1~	2~	1~
Wymiary				
Pojemność wnętrza	501 L	501 L	501 L	501 L
Masa urządzenia netto (puste)	247 kg	247 kg	247 kg	247 kg
Maks. obciążenie całkowite	200 kg	200 kg	200 kg	200 kg
Odstęp od ściany z tyłu	100 mm	100 mm	100 mm	100 mm
Odstęp od ściany z boku	250 mm	250 mm	250 mm	250 mm
Wymiary obudowy bez wyposażenia i przyłączy				
Szerokość netto	826 mm	826 mm	826 mm	826 mm
Wysokość netto	1.966 mm	1.966 mm	1.966 mm	1.966 mm
Głębokość netto	938 mm	938 mm	938 mm	938 mm
Wymiary wewnętrzne				
Szerokość wnętrza	606 mm	606 mm	606 mm	606 mm
Wysokość wnętrza	1.300 mm	1.300 mm	1.300 mm	1.300 mm
Głębokość wnętrza	636 mm	636 mm	636 mm	636 mm

Drzwi wewnętrzne	2	2	2	2
Drzwi zewnętrzne	1	1	1	1
Dane istotne dla środowiska				
Poziom ciśnienia akustycznego	47 dB(A)	47 dB(A)	47 dB(A)	47 dB(A)
Energieverbrauch bei Sollwert -80 °C und T _u = 20 °C	7,9 kWh/d	7,9 kWh/d	7,9 kWh/d	7,9 kWh/d
Elementy wbudowane				
Liczba pótek (stand./maks.)	3/11	3/11	3/11	3/11
Warianty załadunku				
Ilość stelaży dla jednej sekcji	4	4	4	4
Krio-pudełka 50 mm	352	352	352	352

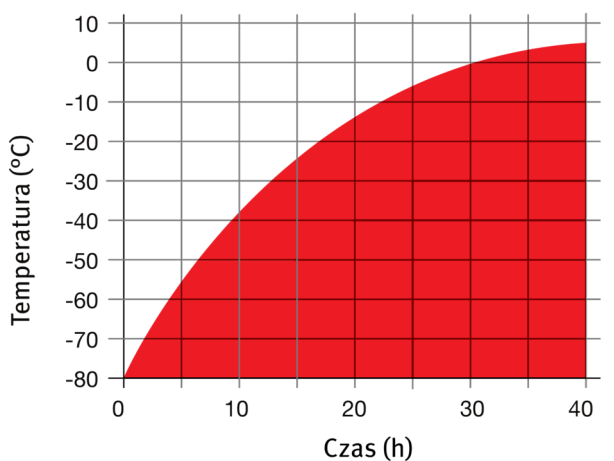
Wszystkie parametry techniczne dotyczą wyłącznie niezaladowanych urządzeń w wykonaniu standardowym w temperaturze otoczenia 22 ±3°C i przy wahaniami napięcia sieciowego ±10%. Dane temperaturowe zostały ustalone według standardu fabrycznego firmy BINDER i w oparciu o normę DIN 12880:2007 i orientują się według zalecanych odstępów od ściany wynoszących 10% wysokości, szerokości i głębokości wnętrza. Wszystkie parametry są typowymi średnimi wartościami dla urządzeń seryjnych. Zastrzega się możliwość zmian technicznych.

WYMIARY wraz z wyposażeniem i przyłączami [mm]



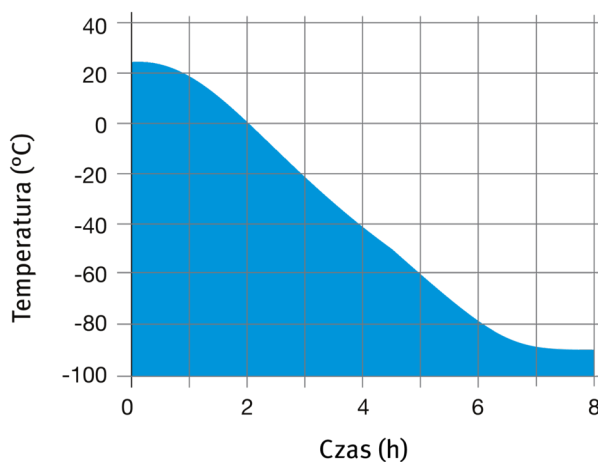
WYKRESY

Czas rozmrożenia po odłączeniu prądu



Temperatura otoczenia 22°C, bez obciążenia

Czas schładzania



Temperatura otoczenia 25°C, bez obciążenia

Krzywa nagrzewania

Krzywa schładzania

OPCJE

Nazwa	Opis	UF V 500	*	Numer artykułu
Certyfikat kalibracji temperatury	Przestrzenny pomiar temperatury wraz z certyfikatem, 20 punktów pomiarowych przy zadanej temperaturze kontrolnej	•	-	8012-0925
	dla pomiaru pośrodku objętości użytkowej przy zadanej temperaturze kontrolnej	•	-	8012-0031
Chłodzenie awaryjne CO ₂ (back-up)	zamontowane fabrycznie (uwzględnić większą głębokość UF V: 1085 mm), zawiera opcję systemu alarmowego z akumulatorowym podtrzymaniem zasilania	•	-	8012-1891
Drzwi sekcyjne	Drzwi sekcyjne wypełnione pianką i zaopatrzone w uszczelkę	•	-	8012-1893
Konwerter Buck-Boost	automatyczna kompensacja napięcia	•	-	8012-1897
Oslona wyłącznika	Zamykana osłona wyłącznika głównego	•	-	8012-1980
Paleta wysyłkowa	z rampą rozładunkową do ustawiania urządzenia bez wózka widłowego	•	-	8012-1906
Rozszerzenie do certyfikatu kalibracji	do pomiaru temperatury, do poszerzenia pomiaru pośrodku objętości użytkowej o kolejną temperaturę kontrolną	•	-	8012-1126
System alarmowy, z akumulatorowym podtrzymaniem zasilania	do utrzymania wskazania temperatury, komunikatów alarmowych i komunikacji	•	-	8012-1910
System dostępowy drzwi	składający się z elektromechanicznego zamknięcia drzwi i elektronicznej kontroli dostępu przez klawiaturę numeryczną	•	-	8012-1899
Wyjście analogowe 4-20 mA	do wartości temperatury (wyjście bez możliwości regulacji)	•	-	8012-1898
Zamek w drzwiach	Zamek w kłamce drzwi	•	-	8012-1911

AKCESORIA

Nazwa	Opis	UF V 500	*	Numer artykułu
APT-COM™ 4 BASIC-Edition	do realizacji prostych wymagań względem rejestracji i dokumentowania z maksymalnie 5 połączonymi w sieć urządzeniami.			
	Wersja 4, BASIC Edition	•	-	9053-0039
APT-COM™ 4 GLP-Edition	do pracy w warunkach zgodnych ze standardami GLP. Dokumentowanie zmierzonych wartości przebiega w sposób zabezpieczony przez manipulacjami oraz zgodnie z wymogami wytycznych FDA 21 CFR część 11.			
	Wersja 4, GLP Edition	•	-	9053-0042
APT-COM™ 4 PROFESSIONAL-Edition	wygodny system zarządzania urządzeniami i użytkownikami, który opiera się na edycji BASIC Edition. Przeznaczone do łączenia w sieć maks. 100 urządzeń.			

Nazwa	Opis	UFV 500	*	Numer artykułu
	Wersja 4, PROFESSIONAL Edition	•	-	9053-0040
Dokumenty kwalifikacyjne	Dokumenty IQ/OQ/PQ – materiały wspomagające klienta w procesie samodzielnej walidacji, zgodnie z wymogami stawianymi przez klienta, uzupełnienie folderu kwalifikacji IQ/OQ o rozdział PQ; parametry: temperatura, CO ₂ , O ₂ , lub ciśnienie, w zależności od urządzenia			
	Cyfrowe w formacie PDF	•	-	7057-0005
	Wydrukowane w katalogu	•	-	7007-0005
	Dokumenty IQ/OQ – materiały wspomagające klienta w procesie samodzielnej walidacji, obejmujące: listy kontrolne IQ/OQ wraz z instrukcją kalibracji oraz obszerną dokumentacją urządzenia; parametry: temperatura, CO ₂ , O ₂ , ciśnienie, w zależności od urządzenia			
	Cyfrowe w formacie PDF	•	-	7057-0001
	Wydrukowane w katalogu	•	-	7007-0001
Kabel sieciowy 5 m	Kabel przyłączeniowy IEC C 13 z wtyczką brytyjską BS 1363	•	-	5023-0285
	Kabel przyłączeniowy IEC C 13 z wtyczką europejską CEE 7/7	•	-	5023-0283
	Kabel przyłączeniowy IEC C 13 z wtyczką szwajcarską typu 13	•	-	5023-0284
Krio-pudełka	Zestaw złożony z 36 kartonowych pudełek z przegródkami na próbki	•	-	8012-2369
Stelaż komorowy, aluminium	mieści 5x4 standardowe pudełka (50 mm), wraz z pudełkami, wymiary (wys. x szer. x gł.) 278 x 139 x 564 mm			
	Set of 3	•	-	8012-2347
	Set of 4	•	-	8012-2348
	mieści 5x4 standardowe pudełka (50 mm), wymiary (wys. x szer. x gł.) 278 x 139 x 564 mm			
	Set of 3	•	-	8012-2345
	Set of 4	•	-	8012-2346
	mieści 6x4 standardowe pudełka (50 mm), wraz z pudełkami, wymiary (wys. x szer. x gł.) 334 x 139 x 564 mm			
	Set of 3	•	-	8012-2359
	Set of 4	•	-	8012-2360
	mieści 6x4 standardowe pudełka (50 mm), wymiary (wys. x szer. x gł.) 334 x 139 x 564 mm			
	Set of 3	•	-	8012-2357
	Set of 4	•	-	8012-2358
Stelaż komorowy, stal nierdzewna	mieści 5x4 standardowe pudełka (50 mm), wraz z pudełkami, wymiary (wys. x szer. x gł.) 278 x 139 x 561 mm			

Nazwa	Opis	UF V 500	*	Numer artykułu
	Set of 3	•	-	8012-2351
	Set of 4	•	-	8012-2352
	mieści 5x4 standardowe pudełka (50 mm), wymiary (wys. x szer. x gł.) 278 x 139 x 561 mm			
	Set of 3	•	-	8012-2349
	Zestaw 4	•	-	8012-2350
	mieści 6x4 standardowe pudełka (50 mm), wraz z pudełkami, wymiary (wys. x szer. x gł.) 334 x 139 x 561 mm			
	Set of 3	•	-	8012-2363
	Set of 4	•	-	8012-2364
	mieści 6x4 standardowe pudełka (50 mm), wymiary (wys. x szer. x gł.) 334 x 139 x 561 mm			
	Set of 3	•	-	8012-2361
	Set of 4	•	-	8012-2362
	mieści 5x4 standardowe pudełka (50 mm), wraz z pudełkami, wymiary (wys. x szer. x gł.) 278 x 140 x 562 mm			
	Set of 3	•	-	8012-2355
	Set of 4	•	-	8012-2356
	mieści 5x4 standardowe pudełka (50 mm), wymiary (wys. x szer. x gł.) 278 x 140 x 562 mm			
	Set of 3	•	-	8012-2353
	Set of 4	•	-	8012-2354
Stelaż komorowy z szufladkami, stal nierdzewna	mieści 6x4 standardowe pudełka (50 mm), wraz z pudełkami, wymiary (wys. x szer. x gł.) 334 x 140 x 562 mm			
	Set of 3	•	-	8012-2367
	Set of 4	•	-	8012-2368
	mieści 6x4 standardowe pudełka (50 mm), wymiary (wys. x szer. x gł.) 334 x 139 x 564 mm			
	Set of 3	•	-	8012-2365
	Set of 4	•	-	8012-2366
	do dzielonych drzwi wewnętrznych			
Wsuwana półka, perforowana		•	-	8012-1901
	Stal nierdzewna	•	-	8012-1903

Nazwa	Opis	UF V 500	*	Numer artykułu
Zestaw WLAN	Zestaw zawiera jedno urządzenie Client Bridge. Urządzenie to możliwość bezprzewodowego łączenia urządzeń BINDER za pośrednictwem interfejsu Ethernet z APT-COM4, LIMS lub własnym oprogramowaniem klienta. Jest to rozwiązanie alternatywne w sytuacji, gdy urządzenie ma zostać umieszczone w takim miejscu, w którym brak jest dostępnych połączeń Ethernet. W bezpiecznej sieci instalacja i konfiguracja muszą zostać przeprowadzone przez dział IT klienta.	•	-	8012-2262
Zestaw do rozmrażania	składający się z wanny odpływowej, wycieraczki i skrobaka do lodu	•	-	8012-1900
Środek czyszczący o neutralnym pH	intensywny, do łatwego usuwania pozostałych zanieczyszczeń, pojemność 1 kg	•	-	8012-2250

USŁUGI SERWISOWE

Nazwa	Opis	*	Numer artykułu
Przeglądy techniczne			
Konserwacja	jednorazowy przegląd techniczny zgodnie z planem konserwacji. Kontrola wzrokowa elementów mechanicznych i elektrycznych, kontrola wszystkich istotnych funkcji. Kalibracja temperatury kontrolnej zadanej przez użytkownika pośrodku objętości użytkowej bez certyfikatu	-	DL20-0200
Serwis instalacyjny			
Instruktaż dotyczący urządzenia	Wprowadzenie do zasad działania i podstawowych funkcji urządzenia, obsługa elektroniki regulacyjnej włącznie z programowaniem	-	DL10-0700
Uruchomienie urządzenia	Podłączenie urządzenia do przyłączy (prądu, wody, ścieków, gazu) zapewnionych przez klienta, kontrola działania funkcji podstawowych, krótkie wprowadzenie do instrukcji. (z wyłączeniem: rozpakowanie, ustawienie, wprowadzenie do działania regulatorów, programowanie, prace instalacyjne)	-	DL10-0300
Umowy na przeglądy techniczne			
Umowa BRĄZOWA na przeglądy techniczne przez 3 lata	Przeglądy techniczne zgodnie z umową, kontrola wzrokowa elementów mechanicznych i elektrycznych, kontrola zachowania regulacji, 20% rabatu na części zamienne	-	DL20-0710
Umowa SREBRNA na przeglądy techniczne przez 3 lata	Przeglądy techniczne zgodnie z umową, kontrola wzrokowa elementów mechanicznych i elektrycznych, kontrola zachowania regulacji, 20% rabatu na części zamienne, kontrola wszystkich istotnych funkcji, kalibracja jednej temperatury kontrolnej zadanej przez użytkownika pośrodku objętości użytkowej, bez certyfikatu	-	DL20-0810
Umowa ZŁOTA na przeglądy techniczne przez 3 lata	Przeglądy techniczne zgodnie z umową, kontrola wzrokowa elementów mechanicznych i elektrycznych, kontrola zachowania regulacji, 20% rabatu na części zamienne, kontrola wszystkich istotnych funkcji, wymiana części zużywalnych, kalibracja jednej temperatury kontrolnej zadanej przez użytkownika pośrodku objętości użytkowej, wraz z certyfikatem	-	DL20-0910
Usługi kalibracji			
Certyfikat kalibracji temperatury	Kalibracja (1) temperatury kontrolnej zadanej przez użytkownika pośrodku objętości użytkowej, wraz z certyfikatem	-	DL30-0101
	Rozszerzenie kalibracji jednej (1) dodatkowej temperatury kontrolnej zadanej przez użytkownika pośrodku objętości użytkowej, wraz z certyfikatem	-	DL30-0102
Przestrzenny pomiar temperatury w 20 punktach pomiarowych	Przestrzenny pomiar temperatury za pomocą 20 punktów pomiarowych przy wartości zadanej przez użytkownika, wraz z certyfikatem	-	DL30-0620
Usługi walidacji			
Przeprowadzenie procedur IQ/OQ	Przeprowadzenie procedur IQ/OQ zgodnie z folderem kwalifikacji	-	DL41-0210

Nazwa	Opis	*	Numer artykułu
Przeprowadzenie procedur IQ/OQ/PQ	Przeprowadzenie procedur IQ/OQ/PQ zgodnie z folderem kwalifikacji	–	DL44-0500

BINDER GmbH

Tuttlingen, Germany
TEL +49 7462 2005 0
FAX +49 7462 2005 100
info@binder-world.com
www.binder-world.com

BINDER Inc.

Bohemia, NY, USA
TEL +1 631 224 4340
FAX +1 631 224 4354
usa@binder-world.com
www.binder-world.us

**BINDER Environmental Testing
Equipment (Shanghai) Co., Ltd.**

Shanghai , P.R. China
TEL +86 21 685 808 25
FAX +86 21 685 808 29
china@binder-world.com
www.binder-world.com

BINDER Asia Pacific (Hong Kong) Ltd.

Kowloon, Hong Kong, P.R. China
TEL +852 39070500
FAX +852 39070507
asia@binder-world.com
www.binder-world.com