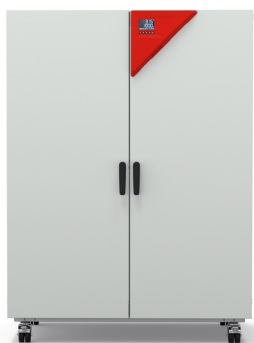


# Modelo FP 720 | Cámaras de calor y de secado con convección forzada y funciones de programa

Las cámaras de prueba de materiales de la serie FP de BINDER garantizan tiempos de secado cortos y un calentamiento rápido. Gracias a las funciones adicionales de programación y a un ventilador regulable, es posible controlar a la perfección la temperatura y las condiciones de circulación del aire incluso a lo largo de un periodo de tiempo prolongado.

## VENTAJAS

- Alta precisión de temperatura gracias a la tecnología APT.line™
- Regulador fácil de usar con pantalla grande
- Interfaz para ordenador: Ethernet
- Dispositivo de seguridad de temperatura con ajuste independiente clase 2 (DIN 12880) y controlador de selección de temperatura clase 3.1 (DIN 12880) con alarma visual/acústica seleccionable en el controlador



Modelo 720



Modelo 720

## CARACTERÍSTICAS IMPORTANTES

- Rango de temperatura: +12 °C por encima de la temperatura ambiente hasta +300 °C
- Alta precisión de temperatura gracias a la tecnología APT.line™
- Velocidad de ventilador ajustable
- Controlador con programación de intervalo de tiempo y en tiempo real
- Control electromecánico de la compuerta de salida de aire
- 2 rejillas cromadas
- Dispositivo de seguridad de temperatura con ajuste independiente clase 2 (DIN 12880) y controlador de selección de temperatura clase 3.1 (DIN 12880) con alarma visual/acústica seleccionable en el controlador
- Diseño de manejo ergonómico
- Interfaz para ordenador: Ethernet
- Registrador de datos interno, consulta de valores de medición en formato abierto por USB

## INFORMACIÓN DE PEDIDOS

| Volumen interior [L] | NetzanschlussGerätesicherung (Nennspannung, Gerätesicherung) | Enchufe de red          | Modelo   | Denominación en catálogo | Número de artículo |
|----------------------|--|-------------------------|----------|--------------------------|--------------------|
| <b>Modelo FP 720</b> |  |                         |          |                          |                    |
| 741                  | 400 V 3~ 50/60 Hz -16,0 A                                    | CEE 16 / 6 H plug 5-pin | Estándar | FP720-400V               | 9010-0366          |
|                      | 208 V 3~ 60 Hz -16,0 A                                       | NEMA L21-20             | Estándar | FP720UL-208V             | 9010-0370          |

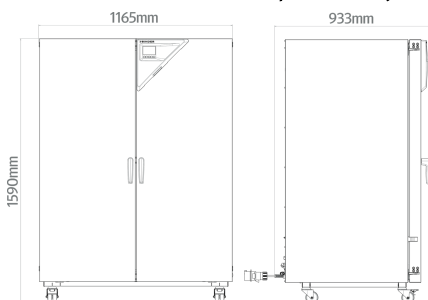
## DATOS TÉCNICOS

| Datos generales   |   |   |
|---|---|---|
| Denominación  | FP720-400V  | FP720UL-208V  |
| Número de artículo  | 9010-0366   | 9010-0370   |
| Modelo  | Estándar  | Estándar  |
| NEU Leistungsdaten Temperatur                                   |   |   |
| Rango de temperatura  | +12 °C por encima de la temperatura ambiente hasta 300 °C | +12 °C por encima de la temperatura ambiente hasta 300 °C |
| Desviación de temperatura a 150 °C                              | 2,4 ± K   | 2,4 ± K   |
| Fluctuación de la temperatura a 150 °C                          | 0,6 ± K   | 0,6 ± K   |
| Tiempo de calentamiento a 150 °C                                | 25 min  | 25 min  |
| Tiempo de recuperación tras 30 s con la puerta abierta a 150 °C | 6 min   | 6 min   |
| Datos de intercambio de aire                                    |   |   |
| Tasa de intercambio de aire a 100 °C                            | 5 x/h   | 5 x/h   |
| Datos eléctricos  |   |   |
| Tensión nominal   | 400 V   | 208 V   |
| Frecuencia de red   | 50/60 Hz  | 60 Hz   |
| Potencia nominal  | 4,5 kW  | 4,5 kW  |
| Fusible del equipo  | 16,0 A  | 16,0 A  |
| Fase (tensión nominal)  | 3~  | 3~  |
| Maße und Gewichte   |   |   |
| Volumen interior  | 741 L   | 741 L   |
| Peso neto del equipo (vacío)                                    | 166 kg  | 166 kg  |
| Carga máxima por bandeja  | 45 kg   | 45 kg   |
| Carga total máxima  | 315 kg  | 315 kg  |
| Distancia a la pared trasera                                    | 160 mm  | 160 mm  |
| Distancia a la pared lateral                                    | 100 mm  | 100 mm  |
| Dimensiones exteriores sin componentes y conexiones             |   |   |
| Anchura neto  | 1.160 mm  | 1.160 mm  |
| Altura neto   | 1.590 mm  | 1.590 mm  |
| Fondo neto  | 816 mm  | 816 mm  |

| Dimensiones interiores             |          |          |
|------------------------------------|----------|----------|
| Anchura del interior               | 1.000 mm | 1.000 mm |
| Altura del interior                | 1.300 mm | 1.300 mm |
| Fondo del interior                 | 574 mm   | 574 mm   |
| Puertas exteriores                 | 2        | 2        |
| Datos de relevancia medioambiental |          |          |
| Nivel de presión acústica          | 43 dB(A) | 43 dB(A) |
| Consumo energético a 100 °C        | 510 Wh/h | 510 Wh/h |
| Consumo energético a 150 °C        | 880 Wh/h | 880 Wh/h |
| Estructuras                        |          |          |
| Cantidad de bandejas (est./máx.)   | 2/16     | 2/16     |

Todos los datos técnicos son válidos exclusivamente para equipos sin carga con equipamiento estándar a una temperatura ambiente de  $22 \pm 3$  °C y una fluctuación de la tensión de red del  $\pm 10\%$ . Los datos de temperatura se han calculado según el estándar de fábrica BINDER y de conformidad con la norma DIN 12880:2007, basándose en las distancias recomendadas a la pared del 10% de la altura, la anchura y el fondo de la cámara interior. Todos los datos corresponden a los valores medios de equipos de serie. Los datos técnicos hacen referencia al 100% de las revoluciones del ventilador. Nos reservamos el derecho a realizar modificaciones técnicas.

### DIMENSIONES incl. componentes y conexiones [mm]



### OPCIONES

| Denominación en catálogo                  | Descripción   | FP 720 | * | Número de artículo |
|---|---|--------|---|--------------------|
| Ampliación del certificado de calibración | para temperatura, para ampliar la medición en el centro del espacio útil a otra temperatura de comprobación                   | •      | - | 8012-2231          |
| Cerradura                                 | Manilla de puerta con llave   | •      | - | 8012-2238          |
|   | Medición de temperatura ambiente incluido certificado, 9 puntos de medición a la temperatura de comprobación especificada     | •      | - | 8012-2230          |
| Certificado de calibración de temperatura | Medición de temperatura ambiente incluido certificado, 15-18 puntos de medición a la temperatura de comprobación especificada | •      | - | 8012-2228          |
|   | Medición de temperatura ambiente incluido certificado, 27 puntos de medición a la temperatura de comprobación especificada    | •      | - | 8012-2229          |

| Denominación en catálogo               | Descripción   | FP 720  | *  | Número de artículo |
|--|---|---|----|--------------------|
|  | para temperatura, medición en el centro del espacio útil de la cámara con la temperatura de comprobación especificada   | •   | -  | 8012-2227          |
| Cámara interna, reforzada              | capacidad de carga máx. 350 kg  | •   | -  | 8012-2226          |
| Filtro de aire HEPA                    | conectado a la alimentación de aire del equipo, clase de filtrado H14 (según EN 1822-1:2009, > 99,995% con 0,3 µm); no vinculado a la potencia de calefacción reforzada, ventilador reforzado | •   | -  | 8012-2222          |
| Iluminación interior                   | con dos bombillas de 27 W   |   |    |                    |
|  | Modelo 400 V  | •   | -  | 8012-2191          |
| Medición de intercambio de aire        | conforme a ASTM D5374, con definición y protocolo según la temperatura ambiente   | •   | -  | 8012-2232          |
| Puerto de acceso con tapón de silicona | arriba  |   |    |                    |
|  | 10 mm   | •   | 01 | 8012-2199          |
|  | 30 mm   | •   | 01 | 8012-2211          |
|  | 50 mm   | •   | 01 | 8012-2214          |
|  | 100 mm  | •   | 01 | 8012-2208          |
|  | derecha   |   |    |                    |
|  | 10 mm   | •   | 01 | 8012-2206          |
|  | 30 mm   | •   | 01 | 8012-2212          |
|  | 50 mm   | •   | 01 | 8012-2215          |
|  | 100 mm  | •   | 01 | 8012-2209          |
|  | izquierda   |   |    |                    |
|  | 10 mm   | •   | 01 | 8012-2198          |
|  | 30 mm   | •   | 01 | 8012-2210          |
|  | 50 mm   | •   | 01 | 8012-2213          |
|  | 100 mm  | •   | 01 | 8012-2207          |
|  | Salida analógica 4-20 mA  | para valores de temperatura (salida no ajustable) | •  | 02                 |
| Sensor de temperatura PT 100           | adicionalmente, PT 100 flexible en el interior, para mostrar la temperatura en la pantalla del equipo   | •   | -  | 8012-2193          |

## ACCESORIOS

| Denominación en catálogo        | Descripción  | FP 720 | * | Número de artículo |
|---------------------------------|--|--------|---|--------------------|
| APT-COM™ 4 BASIC-Edition        | para la realización de grabaciones y documentación con hasta 5 equipos conectados en red.  |        |   |                    |
|                                 | Versión 4, edición BASIC   | •      | - | 9053-0039          |
| APT-COM™ 4 GLP-Edition          | para trabajar en condiciones conformes con las BPL. La documentación de los valores de medición se realiza de acuerdo con los requisitos de las directivas de la FDA 21CFR11, mediante una manipulación segura.  |        |   |                    |
|                                 | Versión 4, edición BLP   | •      | - | 9053-0042          |
| APT-COM™ 4 PROFESSIONAL-Edition | administración sencilla de equipos y usuarios basados en la edición BASIC. Apto para la interconexión en red de hasta 100 equipos.   |        |   |                    |
|                                 | Versión 4, edición PROFESSIONAL  | •      | - | 9053-0040          |
| Accesorios de rejilla           | Seguros para fijación adicional de rejillas (1 kit de 4 unidades)  | •      | - | 8012-0531          |
| Bandeja perforada               | carga por bandeja máx. 40 kg   |        |   |                    |
|                                 | Acero inoxidable   | •      | - | 8012-2178          |
| Documentación de calificación   | Documentos IQ/OQ, documentación complementaria para la validación por parte del cliente, compuesta por: listas de comprobación IQ/OQ incl. instrucciones de calibración y documentación detallada de los equipos; parámetros: temperatura, CO <sub>2</sub> , O <sub>2</sub> , presión, en función del equipo |        |   |                    |
|                                 | Digital en formato PDF   | •      | - | 7057-0001          |
|                                 | Impresos en la carpeta   | •      | - | 7007-0001          |
|                                 | Documentos IQ/OQ, documentación complementaria para la validación por parte del cliente, según los requisitos del cliente, ampliación de la carpeta de carpeta de calificación IQ/OQ con el capítulo PQ; parámetros: temperatura, CO <sub>2</sub> , O <sub>2</sub> , o presión, en función del equipo        |        |   |                    |
|                                 | Digital en formato PDF   | •      | - | 7057-0005          |
|                                 | Impresos en la carpeta   | •      | - | 7007-0005          |
| Limpiador neutro                | intenso, para la eliminación delicada de restos de suciedad; volumen de llenado: 1 kg  | •      | - | 8012-2250          |
| Rejilla                         | carga por bandeja máx. 45 kg   |        |   |                    |
|                                 | Acero inoxidable   | •      | - | 8012-2170          |
|                                 | Cromado  | •      | - | 8012-2044          |
| Rejilla, carga pesada           | carga por bandeja máx. 70 kg   |        |   |                    |
|                                 | Acero inoxidable   | •      | - | 8012-2185          |

## SERVICIOS

| Denominación en catálogo                      | Descripción | * | Número de artículo |
|---|-------------|---|--------------------|
| <b>Contratos de servicio de mantenimiento</b> |             |   |                    |

| Denominación en catálogo                                 | Descripción   | * | Número de artículo |
|--|---|---|--------------------|
| Contrato de servicio de mantenimiento BRONCE, 3 años     | Servicios de mantenimiento según el contrato, comprobación visual de los componentes mecánicos y eléctricos, comprobación del comportamiento de regulación, 20 % de descuento sobre piezas de repuesto  | – | DL20-0710          |
| Contrato de servicio de mantenimiento ORO, 3 años        | Servicios de mantenimiento según el contrato, comprobación visual de los componentes mecánicos y eléctricos, comprobación del comportamiento de regulación, 20 % de descuento sobre piezas de repuesto, comprobación de todas las funciones esenciales, cambio de piezas de desgaste, calibración de una temperatura de comprobación especificada por el usuario en el centro del espacio útil, incluye certificado | – | DL20-0910          |
| Contrato de servicio de mantenimiento PLATA, 3 años      | Servicios de mantenimiento según el contrato, comprobación visual de los componentes mecánicos y eléctricos, comprobación del comportamiento de regulación, 20 % de descuento sobre piezas de repuesto, comprobación de todas las funciones esenciales, calibración de una temperatura de comprobación especificada por el usuario en el centro del espacio útil, sin certificado                                   | – | DL20-0810          |
| <b>Servicios de calibración</b>                          |   |   |                    |
| Certificado de calibración de temperatura                | Ampliación de la calibración de una (1) temperatura de prueba adicional especificada por el usuario en el centro del espacio útil, incluyendo certificado   | – | DL30-0102          |
|  | Calibración de una (1) temperatura de prueba especificada por el usuario en el centro del espacio útil, incluyendo certificado  | – | DL30-0101          |
| Medición de intercambio de aire                          | Medición de intercambio de aire según ASTM D5374, incluido certificado  | – | DL33-0000          |
| Medición de temperatura ambiental, 9 puntos de medición  | Medición de temperatura ambiental con 9 puntos de medición, con un valor de consigna especificado por el usuario, incluyendo certificado  | – | DL30-0109          |
| Medición de temperatura ambiental, 18 puntos de medición | Medición de temperatura ambiental con 18 puntos de medición, con un valor de consigna especificado por el usuario, incluyendo certificado   | – | DL30-0118          |
| Medición de temperatura ambiental, 27 puntos de medición | Medición de temperatura ambiental con 27 puntos de medición, con un valor de consigna especificado por el usuario, incluyendo certificado   | – | DL30-0127          |
| <b>Servicios de garantía</b>                             |   |   |                    |
| Ampliación de la garantía de 1 año                       | La garantía se amplía 1 año a partir de la fecha de entrega, las piezas de desgaste están excluidas   | – | DL50-0010          |
| <b>Servicios de instalación</b>                          |   |   |                    |
| Instrucción sobre el equipo                              | Instrucción en cuanto al principio de funcionamiento y las funciones básicas del equipo, manejo del sistema electrónico de regulación incluyendo la programación  | – | DL10-0500          |
| Puesta en marcha del equipo                              | Conexión del equipo a las conexiones existentes en el lugar de instalación del cliente (corriente, agua, desagüe, gas), comprobación de las funciones básicas, breve instrucción sobre el manejo. (excl.: desembalaje, colocación, instrucción sobre reguladores, programación, trabajos de instalación)  | – | DL10-0100          |
| <b>Servicios de mantenimiento</b>                        |   |   |                    |
| Mantenimiento  | Servicio de mantenimiento único según plan de mantenimiento. Comprobación visual de los componentes mecánicos y eléctricos, comprobación de todas las funciones esenciales. Calibración de una temperatura de prueba especificada por el usuario en el centro del espacio útil sin certificado  | – | DL20-0200          |
| <b>Servicios de validación</b>                           |   |   |                    |
| Aplicación de la IQ/OQ                                   | Aplicación de la IQ/OQ según la carpeta de calificación   | – | DL41-0200          |
| Aplicación de la IQ/OQ/PQ                                | Aplicación de la IQ/OQ/PQ según la carpeta de calificación  | – | DL44-0500          |

## INDICACIONES

- 01 En la zona del puerto de acceso puede generarse condensación.  
En las posiciones especiales de los puertos de acceso se prevé un aumento.
- 02 Se suprime el carácter UL al usar esta opción.

### **BINDER GmbH**

Tuttlingen, (Alemania)  
TEL +49 7462 2005 0  
FAX +49 7462 2005 100  
info@binder-world.com  
www.binder-world.com

### **BINDER Inc.**

Bohemia, Nueva York (EE. UU.)  
TEL +1 631 224 4340  
FAX +1 631 224 4354  
usa@binder-world.com  
www.binder-world.us

### **BINDER Environmental Testing Equipment (Shanghai) Co., Ltd.**

Shanghái, R.P. China  
TEL +86 21 685 808 25  
FAX +86 21 685 808 29  
china@binder-world.com  
www.binder-world.com

### **BINDER Asia Pacific (Hong Kong) Ltd.**

Kowloon, Hong Kong, R.P. China  
TEL +852 39070500  
FAX +852 39070507  
asia@binder-world.com  
www.binder-world.com