

Modelo KB ECO 240 | Incubadoras refrigeradas con tecnología Peltier respetuosa con el medioambiente

La KB ECO es una de las incubadoras refrigeradas con mayor eficiencia energética del mercado gracias a la tecnología Peltier patentada con disipación de calor. Además, la tecnología Peltier hace que la serie KB ECO sea especialmente silenciosa.

VENTAJAS

- Seguro: extraordinaria protección contra sequedad y condensación de agua para todas las condiciones de funcionamiento
- Fiable: funcionamiento a prueba de averías mediante la regulación termoeléctrica de la temperatura
- Inteligente: temperaturas programables para incubación y refrigeración, alternativamente
- Rentable: consumo energético mínimo mediante el uso de tecnología Peltier optimizada



Modelo KB ECO 240



Modelo KB ECO 240

CARACTERÍSTICAS IMPORTANTES

- Rango de temperatura: entre 0 °C y +70 °C (máx. 28 °C por debajo de la temperatura ambiente)
- Tecnología de cámara de precalentamiento APT.line™
- Regulación eléctrica de la temperatura mediante módulo Peltier con disipación de calor de nueva generación
- Puerta interior de vidrio de seguridad
- Cámara interna completamente fabricada en acero inoxidable
- 2 rejillas de acero inoxidable
- Protección antirroció ajustable
- Puerto de acceso con tapones de silicona Ø 30 mm
- Pantalla LCD para visualizar la temperatura, así como información adicional y alarmas
- Registro interno de datos, valores de medición en formato abierto, seleccionables a través de USB
- Prueba automática del equipo para un completo análisis del estado
- Interfaz de ordenador: Ethernet

INFORMACIÓN DE PEDIDOS

| Volumen interior [L] | NetzanschlussGerätesicherung (Nennspannung, Gerätesicherung) | Enchufe de red | Modelo | Denominación en catálogo | Número de artículo |
|--------------------------|--|----------------|----------|--------------------------|--------------------|
| Modelo KB ECO 240 | | | | | |
| 247 | 200...230 V 1~ 50/60 Hz -16,0 A | NEMA 5-20 | Estándar | KBECO240-230V | 9020-0423 |
| | 100...120 V 1~ 50/60 Hz -16,0 A | NEMA 5-20 | Estándar | KBECO240UL-120V | 9020-0426 |

DATOS TÉCNICOS

| Datos generales | | |
|--|--|--|
| Denominación en catálogo | KBECO240-230V | KBECO240UL-120V |
| Número de artículo | 9020-0423 | 9020-0426 |
| Modelo | Estándar | Estándar |
| Datos técnicos temperatura | | |
| Rango de temperatura | (máx. 28 °C por debajo de la temperatura ambiente) o...70 °C | (máx. 28 °C por debajo de la temperatura ambiente) o...70 °C |
| Desviación de temperatura a 37 °C | 0,1 ± K | 0,1 ± K |
| Fluctuación de la temperatura a 37 °C | 0,1 ± K | 0,1 ± K |
| Compensación de calor máxima a 40 °C | 350 W | 350 W |
| Tiempo de recuperación tras 30 s con la puerta abierta a 37 °C | 3 min | 3 min |
| Datos eléctricos | | |
| Tensión nominal | 200...230 V | 100...120 V |
| Frecuencia de red | 50/60 Hz | 50/60 Hz |
| Potencia nominal | 0,9 kW | 0,9 kW |
| Fusible del equipo | 16,0 A | 16,0 A |
| Fase (tensión nominal) | 1~ | 1~ |
| Dimensiones y pesos | | |
| Volumen interior | 247 L | 247 L |
| Peso neto del equipo (vacío) | 152 kg | 152 kg |
| Carga máxima por bandeja | 30 kg | 30 kg |
| Carga total máxima | 100 kg | 100 kg |
| Distancia a la pared trasera | 100 mm | 100 mm |
| Distancia a la pared lateral | 100 mm | 100 mm |
| Dimensiones exteriores sin componentes y conexiones | | |
| Anchura neto | 925 mm | 925 mm |
| Altura neto | 1.461 mm | 1.461 mm |
| Fondo neto | 796 mm | 796 mm |
| Dimensiones interiores | | |
| Anchura del interior | 650 mm | 650 mm |

| | | |
|---------------------|--------|--------|
| Altura del interior | 785 mm | 785 mm |
| Fondo del interior | 485 mm | 485 mm |
| Puertas interiores | 1 | 1 |
| Puertas exteriores | 1 | 1 |

Datos de relevancia medioambiental

| | | |
|----------------------------|----------|----------|
| Nivel de presión acústica | 43 dB(A) | 43 dB(A) |
| Consumo energético a 37 °C | 65 Wh/h | 65 Wh/h |

Estructuras

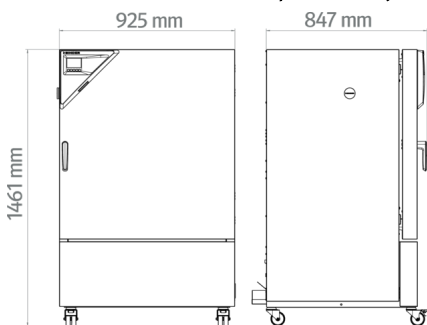
| | | |
|----------------------------------|-----|-----|
| Cantidad de bandejas (est./máx.) | 2/9 | 2/9 |
|----------------------------------|-----|-----|

Todos los datos técnicos son válidos exclusivamente para equipos sin carga con equipamiento estándar a una temperatura ambiente de 22 ± 3 °C y una fluctuación de la tensión de red del ±10%. Los datos de temperatura se han calculado según el estándar de fábrica BINDER y de conformidad con la norma DIN 12880:2007, basándose en las distancias a la pared recomendadas del 10% de la altura, la anchura y el fondo de la cámara interior. Todos los datos corresponden a los valores medios de equipos de serie. Los datos técnicos hacen referencia al 100% de las revoluciones del ventilador. Nos reservamos el derecho a realizar modificaciones técnicas.

En el modelo KB ECO 240 y KB ECO 400, pueden producirse diferencias de temperatura de hasta 28°C por debajo de la temperatura ambiente. En los modelos KB ECO 720 y KB ECO 1020, pueden producirse diferencias de temperatura de hasta 26°C por debajo de la temperatura ambiente.

En todos los equipos, la temperatura de servicio más baja es 0°C independientemente de la temperatura ambiente.

DIMENSIONES incl. componentes y conexiones [mm]



OPCIONES

| Denominación en catálogo | Descripción | KB ECO 240 | * | Número de artículo |
|---|---|------------|---|--------------------|
| Ampliación del certificado de calibración | para temperatura, para ampliar la medición en el centro del espacio útil a otra temperatura de comprobación | • | - | 8012-2107 |
| Cerradura | Manilla de puerta con llave | • | - | 8012-2121 |
| Certificado de calibración de temperatura | Medición de temperatura ambiente incluido certificado, 9 puntos de medición a la temperatura de comprobación especificada | • | - | 8012-2108 |
| | Medición de temperatura ambiente incluido certificado, 15-18 puntos de medición a la temperatura de comprobación especificada | • | - | 8012-2109 |
| | Medición de temperatura ambiente incluido certificado, 27 puntos de medición a la temperatura de comprobación especificada | • | - | 8012-2110 |

| Denominación en catálogo | Descripción | KB ECO 240 | * | Número de artículo |
|--|---|------------|----|--------------------|
| | para temperatura, medición en el centro del espacio útil de la cámara con la temperatura de comprobación especificada | • | - | 8012-2106 |
| | arriba | | | |
| | 30 mm | • | 01 | 8012-2114 |
| | 50 mm | • | 01 | 8012-2115 |
| | 100 mm | • | 01 | 8012-2116 |
| | derecha | | | |
| Puerto de acceso con tapón de silicona | 30 mm | • | 01 | 8012-2112 |
| | 50 mm | • | 01 | 8012-2119 |
| | 100 mm | • | 01 | 8012-2117 |
| | izquierda | | | |
| | 30 mm | • | 01 | 8012-2113 |
| | 50 mm | • | 01 | 8012-2120 |
| | 100 mm | • | 01 | 8012-2118 |

ACCESORIOS

| Denominación en catálogo | Descripción | KB ECO 240 | * | Número de artículo |
|---------------------------------|---|------------|---|--------------------|
| APT-COM™ 4 BASIC-Edition | para la realización de grabaciones y documentación con hasta 5 equipos conectados en red. | | | |
| | Versión 4, edición BASIC | • | - | 9053-0039 |
| APT-COM™ 4 GLP-Edition | para trabajar en condiciones conformes con las BPL. La documentación de los valores de medición se realiza de acuerdo con los requisitos de las directivas de la FDA 21CFR11, mediante una manipulación segura. | | | |
| | Versión 4, edición BLP | • | - | 9053-0042 |
| APT-COM™ 4 PROFESSIONAL-Edition | administración sencilla de equipos y usuarios basados en la edición BASIC. Apto para la interconexión en red de hasta 100 equipos. | | | |
| | Versión 4, edición PROFESSIONAL | • | - | 9053-0040 |
| Bandas de luz LED | El set de ampliación consta de 2 piezas, material de fijación: pinzas. Para ampliar el set básico de las bandas de luz | | | |
| | Set de ampliación 300, longitud 30 cm | • | - | 8012-1716 |
| | Set de ampliación 500, longitud 50 cm | • | - | 8012-1717 |

| Denominación en catálogo | Descripción | KB ECO 240 | * | Número de artículo |
|-------------------------------|--|------------|---|--------------------|
| | Set básico compuesto de 2 piezas, material de fijación, unidad de control para un máximo de 4 bandas de luz, 100-240 V, 50/60 Hz | | | |
| | Set básico 300, longitud 30 cm | • | - | 8012-1107 |
| | Set básico 500, longitud 50 cm | • | - | 8012-1108 |
| Bandeja perforada | Acero inoxidable | • | - | 8012-2163 |
| | Documentos IQ/OQ, documentación complementaria para la validación por parte del cliente, compuesta por: listas de comprobación IQ/OQ incl. instrucciones de calibración y documentación detallada de los equipos; parámetros: temperatura, CO ₂ , O ₂ , presión, en función del equipo | | | |
| | Digital en formato PDF | • | - | 7057-0001 |
| Documentación de calificación | Impresos en la carpeta | • | - | 7007-0001 |
| | Documentos IQ/OQ, documentación complementaria para la validación por parte del cliente, según los requisitos del cliente, ampliación de la carpeta de calificación IQ/OQ con el capítulo PQ; parámetros: temperatura, CO ₂ , O ₂ , o presión, en función del equipo | | | |
| | Digital en formato PDF | • | - | 7057-0005 |
| | Impresos en la carpeta | • | - | 7007-0005 |
| Limpiador neutro | intenso, para la eliminación delicada de restos de suciedad; volumen de llenado: 1 kg | • | - | 8012-2250 |
| Rejilla | Acero inoxidable | • | - | 8012-2050 |
| Rejilla reforzada | Acero inoxidable, con seguros (1 kit de 4 unidades) | • | - | 8012-0638 |

SERVICIOS

| Denominación en catálogo | Descripción | * | Número de artículo |
|--|---|---|--------------------|
| Contratos de servicio de mantenimiento | | | |
| Contrato de servicio de mantenimiento BRONCE, 3 años | Servicios de mantenimiento según el contrato, comprobación visual de los componentes mecánicos y eléctricos, comprobación del comportamiento de regulación, 20 % de descuento sobre piezas de repuesto | - | DL20-0720 |
| Contrato de servicio de mantenimiento ORO, 3 años | Servicios de mantenimiento según el contrato, comprobación visual de los componentes mecánicos y eléctricos, comprobación del comportamiento de regulación, 20 % de descuento sobre piezas de repuesto, comprobación de todas las funciones esenciales, cambio de piezas de desgaste, calibración de una temperatura de comprobación especificada por el usuario en el centro del espacio útil, incluye certificado | - | DL20-0945 |
| Contrato de servicio de mantenimiento PLATA, 3 años | Servicios de mantenimiento según el contrato, comprobación visual de los componentes mecánicos y eléctricos, comprobación del comportamiento de regulación, 20 % de descuento sobre piezas de repuesto, comprobación de todas las funciones esenciales, calibración de una temperatura de comprobación especificada por el usuario en el centro del espacio útil, sin certificado | - | DL20-0845 |
| Servicios de calibración | | | |
| Certificado de calibración de temperatura | Ampliación de la calibración de una (1) temperatura de prueba adicional especificada por el usuario en el centro del espacio útil, incluyendo certificado | - | DL30-0102 |

| Denominación en catálogo | Descripción | * | Número de artículo |
|--|--|---|--------------------|
| | Calibración de una (1) temperatura de prueba especificada por el usuario en el centro del espacio útil, incluyendo certificado | – | DL30-0135 |
| Medición de temperatura ambiental, 9 puntos de medición | Medición de temperatura ambiental con 9 puntos de medición, con un valor de consigna especificado por el usuario, incluyendo certificado | – | DL30-0109 |
| Medición de temperatura ambiental, 18 puntos de medición | Medición de temperatura ambiental con 18 puntos de medición, con un valor de consigna especificado por el usuario, incluyendo certificado | – | DL30-0118 |
| Medición de temperatura ambiental, 27 puntos de medición | Medición de temperatura ambiental con 27 puntos de medición, con un valor de consigna especificado por el usuario, incluyendo certificado | – | DL30-0127 |
| Servicios de garantía | | | |
| Ampliación de la garantía de 1 año | La garantía se amplía 1 año a partir de la fecha de entrega, las piezas de desgaste están excluidas | – | DL50-0010 |
| Servicios de instalación | | | |
| Instrucción sobre el equipo | Instrucción en cuanto al principio de funcionamiento y las funciones básicas del equipo, manejo del sistema electrónico de regulación incluyendo la programación | – | DL10-0500 |
| Puesta en marcha del equipo | Conexión del equipo a las conexiones existentes en el lugar de instalación del cliente (corriente, agua, desagüe, gas), comprobación de las funciones básicas, breve instrucción sobre el manejo. (excl.: desembalaje, colocación, instrucción sobre reguladores, programación, trabajos de instalación) | – | DL10-0100 |
| Servicios de mantenimiento | | | |
| Mantenimiento | Servicio de mantenimiento único según plan de mantenimiento. Comprobación visual de los componentes mecánicos y eléctricos, comprobación de todas las funciones esenciales. Calibración de una temperatura de prueba especificada por el usuario en el centro del espacio útil sin certificado | – | DL20-0604 |
| Servicios de validación | | | |
| Aplicación de la IQ/OQ | Aplicación de la IQ/OQ según la carpeta de calificación | – | DL41-0200 |
| Aplicación de la IQ/OQ/PQ | Aplicación de la IQ/OQ/PQ según la carpeta de calificación | – | DL44-0500 |

INDICACIONES

- 01 En la zona del puerto de acceso puede generarse condensación.
En las posiciones especiales de los puertos de acceso se prevé un aumento.

BINDER GmbH

Tuttlingen, (Alemania)
TEL +49 7462 2005 0
info@binder-world.com
www.binder-world.com

BINDER Inc.

Bohemia, Nueva York (EE. UU.)
TEL +1 631 224 4340
usa@binder-world.com
www.binder-world.us

BINDER Environmental Testing Equipment (Shanghai) Co., Ltd.

Shanghái, R.P. China
TEL +86 21 685 808 25
china@binder-world.com
www.binder-world.com

BINDER Asia Pacific (Hong Kong) Ltd.

Kowloon, Hong Kong, R.P. China
TEL +852 39070500
asia@binder-world.com
www.binder-world.com