

Modelo MKF 240 | Cámaras de clima variable para un cambio rápido de temperatura con regulación de la humedad

Las cámaras de simulación medioambiental BINDER de la serie MKF resultan ideales para todos los ensayos de frío y calor en conformidad con la normativa de ensayos de temperatura y climatología convencionales según las normas DIN e IEC. La alta comodidad de uso y la amplia equipación de serie proporcionan ese valor añadido en el manejo.

VENTAJAS

- Condiciones climáticas homogéneas gracias a la cámara de precalentamiento APT.line™
- Gestión automática de agua y desagües
- Humectación por vapor de rápida reacción
- Programación y registro de datos extensas
- Gran ventana de visión calefactada



Modelo



Modelo 240

CARACTERÍSTICAS IMPORTANTES

- Rango de temperatura: desde -40 °C hasta 180 °C
- Rango de humedad: desde 10 % hasta 98 % h.r.
- Depósito de reserva de agua integrado 20 L
- 4 contactos de conmutación sin voltaje
- Tecnología de cámara de precalentamiento APT.line™
- Protección contra rocío programable para las muestras
- Ventana de visión calefactada con iluminación interior por LED
- Control de humedad con sensor de humedad capacitivo y sistema de humidificación por vapor
- BINDER Multi Management Software APT-COM™ 4 Basic Edition
- Sistema de autodiagnóstico con alarma óptica y acústica
- Controlador con programación de períodos
- Puerto de acceso con tapón de silicona de 50 mm, izquierda
- Controlador intuitivo con pantalla táctil y programación a intervalos y en tiempo real
- Registro interno de datos, valores de medición en formato abierto, seleccionables a través de USB
- Dispositivo de seguridad de temperatura con ajuste independiente de clase 2 (DIN 12880) y alarma óptica
- 4 ruedas, dos con freno de estacionamiento
- Interfaz de ordenador: Ethernet
- Función de rampa ajustable
- Grabador de gráficos integrado
- Reloj a tiempo real
- Calentamiento de la puerta
- Mensaje de alarma en caso de escasez de agua en el depósito de agua fresca
- 1 rejilla de acero inoxidable
- Seguro contra roturas de mangueras, incluye alimentación y drenaje de agua hasta 1 m de altura
- Interior de acero inoxidable
- Refrigerante sin CFC R-452A
- Refrigeración mediante máquina de refrigeración por compresión

OPTIONAL EQUIPMENT

- Multi Management Software APT-COM: administración, registro y documentación de parámetros de dispositivos
- Bandejas: selección de bandejas de acero inoxidable en función de los requisitos de la prueba
- Sistemas de preparación de agua y suministro de aire comprimido
- Servicios: amplios servicios que garantizan el correcto funcionamiento de los dispositivos

INFORMACIÓN DE PEDIDOS

Volumen interior [L]	NetzanschlussGeraetesicherung (Nennspannung, Gerätesicherung)	Enchufe de red	Modelo	Denominación en catálogo	Número de artículo
Modelo MKF 240					
228	480 V 3~ 60 Hz -16,0 A	CEE 16 / 6 H plug 5-pin	con transformador de tensión y frecuencia	MKF240-480V-C	9020-0358
	400 V 3~ 50 Hz -16,0 A	CEE 16 / 6 H plug 5-pin	Estándar	MKF240-400V	9020-0380

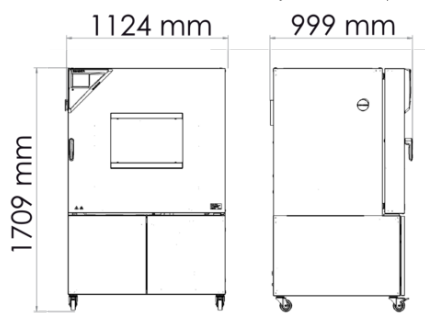
DATOS TÉCNICOS

Datos generales		
Denominación en catálogo	MKF240-400V	MKF240-480V-C
Número de artículo	9020-0380	9020-0358
Modelo	Estándar	con transformador de tensión y frecuencia
Datos técnicos temperatura		
Rango de temperatura	-40...180 °C	-40...180 °C
Desviación de temperatura en el espacio en función del valor de consigna	0,1...1,5 ± K	0,1...1,5 ± K
Fluctuación de la temperatura en función del valor de consigna	0,1...0,5 ± K	0,1...0,5 ± K
Velocidad media de calentamiento según IEC 60068-3-5	5,0 K/min	5,0 K/min
Tiempo de refrigeración de 180 °C a -40 °C	120 min	120 min
Velocidad media de refrigeración según IEC 60068-3-5	5,0 K/min	5,0 K/min
Datos técnicos clima		
Rango de temperatura con humedad	10...95 °C	10...95 °C
Rango de humedad	10...98 % h.r.	10...98 % h.r.
Fluctuación de la temperatura con humedad en función del valor de consigna	0,1...1,3 ± K	0,1...1,3 ± K
Desviación momentánea de la humedad con humedad en función del valor de consigna	≤2,5 ± % r.F.	≤2,5 ± % r.F.
Compensación de calor máxima a 25 °C y 90 % h.r.	400 W	400 W
Datos eléctricos		
Tensión nominal	400 V	480 V
Frecuencia de red	50 Hz	60 Hz
Potencia nominal	6,8 kW	6,8 kW
Fusible del equipo	16,0 A	16,0 A
Fase (tensión nominal)	3~	3~
Dimensiones y pesos		
Volumen interior	228 L	228 L
Peso neto del equipo (vacío)	360 kg	360 kg
Carga máxima por bandeja	30 kg	30 kg
Carga total máxima	70 kg	70 kg

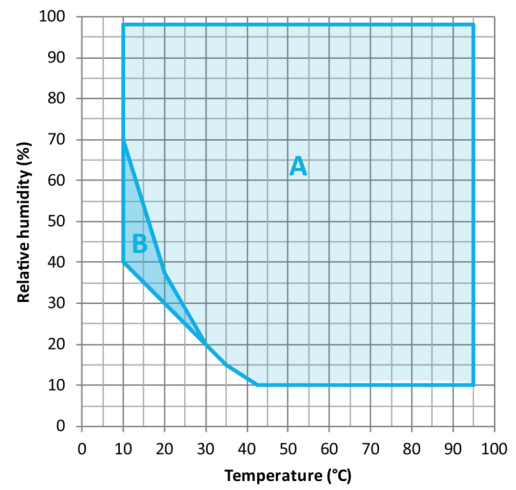
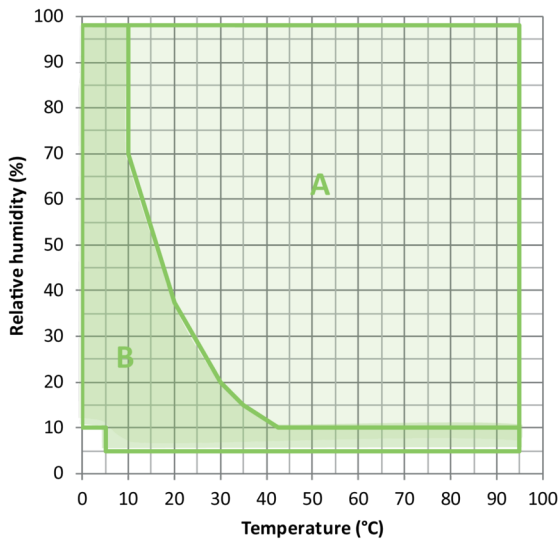
Distancia a la pared trasera	300 mm	300 mm
Distancia a la pared lateral	200 mm	200 mm
Dimensiones exteriores sin componentes y conexiones		
Anchura neto	1.115 mm	1.115 mm
Altura neto	1.715 mm	1.715 mm
Fondo neto	925 mm	925 mm
Dimensiones interiores		
Anchura del interior	735 mm	735 mm
Altura del interior	700 mm	700 mm
Fondo del interior	443 mm	443 mm
Puertas exteriores	1	1
Datos de relevancia medioambiental		
Nivel de presión acústica	65 dB(A)	67 dB(A)
Consumo energético a 25 °C y 60 % h.r.	1.500 Wh/h	1.500 Wh/h
Estructuras		
Cantidad de bandejas (est./máx.)	1/6	1/6

Todos los datos técnicos son válidos exclusivamente para equipos sin carga con equipamiento estándar a una temperatura ambiente de 22 ± 3 °C y una fluctuación de la tensión de red del ±10%. Los datos de temperatura se han calculado según el estándar de fábrica BINDER y de conformidad con la norma DIN 12880:2007, basándose en las distancias recomendadas a la pared del 10% de la altura, la anchura y el fondo de la cámara interior. Todos los datos corresponden a los valores medios de equipos de serie. Los datos técnicos hacen referencia al 100% de las revoluciones del ventilador. Nos reservamos el derecho a realizar modificaciones técnicas.

DIMENSIONES incl. componentes y conexiones [mm]



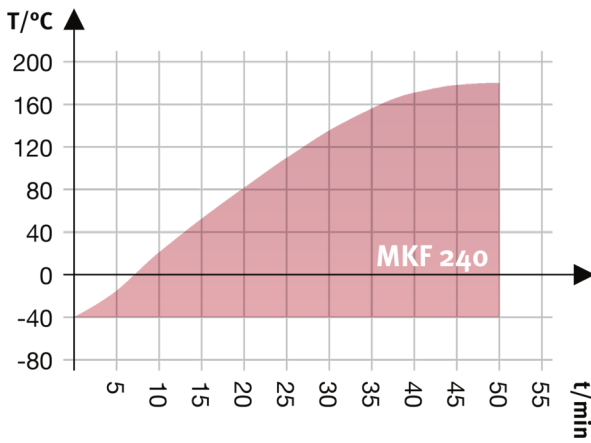
GRÁFICOS



A: Rango climático estándar
B: rango ampliado con secador de aire comprimido con regulación

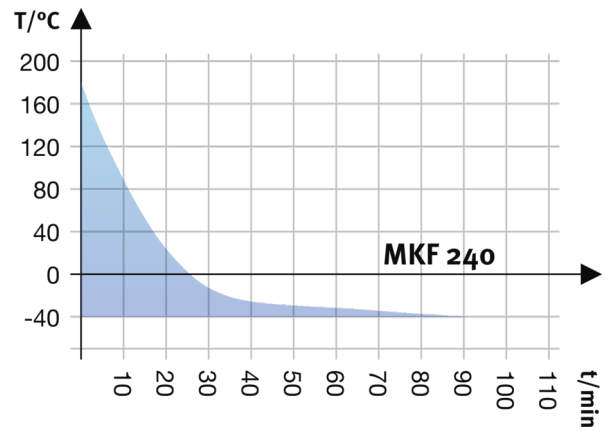
A: Rango climático estándar
B: Rango con limitación temporal (max. 24 h)

Gráfico de temperatura y humedad

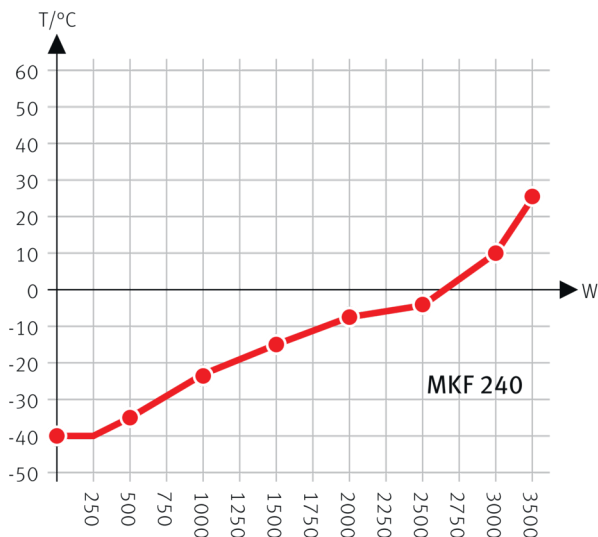


Curva de calentamiento

Gráfico de temperatura y humedad



Curva de enfriamiento



Heat compensation with a set value of -40°C

Esquema de compensación de calor

OPCIONES

Denominación en catálogo	Descripción	MKF 240	*	Número de artículo
Ampliación del certificado de calibración	para temperatura y humedad, para ampliar la medición en el centro del espacio útil a otro valor de comprobación	•	-	8012-1194
Cerradura	Manilla de puerta con llave	•	-	8012-1862
Certificado de calibración de temperatura	Medición de temperatura ambiente incluido certificado, 9 puntos de medición a la temperatura de comprobación especificada	•	-	8012-1568
	Medición de temperatura ambiente incluido certificado, 15-18 puntos de medición a la temperatura de comprobación especificada	•	-	8012-1589
	Medición de temperatura ambiente incluido certificado, 27 puntos de medición a la temperatura de comprobación especificada	•	-	8012-1609
Certificado de calibración de temperatura y humedad	Medición de temperatura (según DIN12880) y humedad ambiental, incluido certificado, 27 puntos de medición de temperatura y 1 punto de medición de humedad, a 25 °C / 60 % h.r. o con los valores de comprobación especificados	•	-	8012-1615
	Medición en el centro del espacio útil a 25 °C / 60% h.r. o con valores de comprobación especificados	•	-	8012-1188
Circuito de agua	permite la reutilización del agua de condensación	•	-	8012-1512
Conexión de aire comprimido	para la conexión a la red propia de aire comprimido	•	-	8012-1787
Interfaz RS 485 de 2 hilos	Interfaz serial adicional que se puede utilizar de forma paralela a Ethernet, para Multi Management Software APT-COM™	•	-	8012-1769
Limitador de temperatura de clase 2	con alarma óptica (DIN 12880)	•	-	8012-1864

Denominación en catálogo	Descripción	MKF 240	*	Número de artículo
Puerto de acceso con tapón de silicona	arriba			
	80 mm	•	01	8012-1537
	100 mm	•	01	8012-1531
	125 mm	•	01	8012-1534
	derecha			
	30 mm	•	01	8012-1320
	50 mm	•	01	8012-1326
	80 mm	•	01	8012-1332
	100 mm	•	01	8012-1540
	125 mm	•	01	8012-1349
	izquierda			
	30 mm	•	01	8012-1323
	50 mm	•	01	8012-1329
	80 mm	•	01	8012-1335
	100 mm	•	01	8012-1543
125 mm	•	01	8012-1352	
Puerto de acceso de roza	Puerto de acceso de roza en la puerta 100 x 35 mm	•	-	8012-1856
Refrigeración por agua	para reducir la pérdida calorífica del aire ambiental	•	-	8012-0842
Salida analógica 4-20 mA	para valores de temperatura y humedad (salida no ajustable)	•	-	8012-1085
Secador de aire comprimido	regulado, incluida conexión, apto para la simulación de las normas automovilísticas comunes	•	-	8012-1869
Sensor de temperatura PT 100	adicionalmente, PT 100 flexible en el interior, para mostrar la temperatura en la pantalla del equipo	•	-	8012-1094

ACCESORIOS

Denominación en catálogo	Descripción	MKF 240	*	Número de artículo
Accesorios de rejilla	Seguros para fijación adicional de rejillas (1 kit de 4 unidades)	•	-	8012-2280
APT-COM™ 4 GLP-Edition	para trabajar en condiciones conformes con las BPL. La documentación de los valores de medición se realiza de acuerdo con los requisitos de las directivas de la FDA 21CFR11, mediante una manipulación segura.			

Denominación en catálogo	Descripción	MKF 240	*	Número de artículo
	Versión 4, edición BLP	•	-	9053-0042
APT-COM™ 4 PROFESSIONAL-Edition	administración sencilla de equipos y usuarios basados en la edición BASIC. Apto para la interconexión en red de hasta 100 equipos.			
	Versión 4, edición PROFESSIONAL	•	-	9053-0040
Bandeja perforada	Acero inoxidable	•	-	8012-2251
BINDER PURE AQUA SERVICE	Sistema para tratar y desalar por completo el agua corriente, kit completo compuesto por cartucho de uso único PURE AQUA 300, medidor y todas las piezas de conexión necesarias	•	-	8012-0759
BINDER PURE AQUA SERVICE, accesorios	Cartucho de uso único para BINDER PURE AQUA System	•	-	6011-0165
	Juego de cables RS 422 y convertidor de interfaz RS 485/RS 422 para conectar al distribuidor de corriente de 10 secciones			
Convertidor de interfaz RS 485/RS 422	Modelo 115 V	•	-	8012-0599
	Modelo 230 V	•	-	8012-0589
	Documentos IQ/OQ, documentación de apoyo para la validación por parte del cliente, compuesta por: listas de comprobación IQ/OQ incl. instrucciones de calibración y documentación detallada de los equipos; parámetros: valores de temperatura y humedad			
	Digital en formato PDF	•	-	7057-0002
	Impresos en la carpeta	•	-	7007-0002
Documentación de calificación	Documentos IQ/OQ/PQ, documentación complementaria para la validación por parte del cliente, según los requisitos del cliente, ampliación de la carpeta de calificación IQ/OQ con el capítulo PQ; parámetros: valores de temperatura y humedad			
	Digital en formato PDF	•	-	7057-0006
	Impresos en la carpeta	•	-	7007-0006
Limpiador neutro	intenso, para la eliminación delicada de restos de suciedad; volumen de llenado: 1 kg	•	-	8012-2250
Rejilla	Acero inoxidable	•	-	8012-2053
Rejilla reforzada	Acero inoxidable, con seguros (1 kit de 4 unidades)	•	-	8012-0605

SERVICIOS

Denominación en catálogo	Descripción	*	Número de artículo
Contratos de servicio de mantenimiento			
Contrato de servicio de mantenimiento BRONCE, 3 años	Servicios de mantenimiento según el contrato, comprobación visual de los componentes mecánicos y eléctricos, comprobación del comportamiento de regulación, 20 % de descuento sobre piezas de repuesto	-	DL20-0710
Contrato de servicio de mantenimiento ORO, 3 años	Servicios de mantenimiento según el contrato, comprobación visual de los componentes mecánicos y eléctricos, comprobación del comportamiento de regulación, 20 % de descuento sobre piezas de repuesto, comprobación de todas las funciones esenciales, cambio de piezas de desgaste, calibración de una	-	DL20-0935

Denominación en catálogo	Descripción	*	Número de artículo
	temperatura de comprobación especificada por el usuario en el centro del espacio útil, incluye certificado		
Contrato de servicio de mantenimiento PLATA, 3 años	Servicios de mantenimiento según el contrato, comprobación visual de los componentes mecánicos y eléctricos, comprobación del comportamiento de regulación, 20 % de descuento sobre piezas de repuesto, comprobación de todas las funciones esenciales, calibración de una temperatura de comprobación especificada por el usuario en el centro del espacio útil, sin certificado	–	DL20-0835
Servicios de calibración			
Calibración de temperatura y humedad	Ampliación - Calibración de la temperatura y la humedad con 1 punto de medición en el centro del espacio útil, con un par de valores predeterminados, incluido certificado	–	DL30-0302
	Calibración de la temperatura y la humedad con 1 punto de medición en el centro del espacio útil, con un par de valores predeterminados, incluido certificado	–	DL30-0330
Medición de temperatura y humedad ambiental con 9-1 puntos de medición	Medición de temperatura ambiental con 9 puntos de medición de temperatura y 1 punto de medición de humedad en el centro del espacio útil, con un par de valores especificados por el usuario, incluyendo certificado	–	DL30-0309
Medición de temperatura y humedad ambiental con 18-1 puntos de medición	Medición de temperatura ambiental con 18 puntos de medición de temperatura y 1 punto de medición de humedad en el centro del espacio útil, con un par de valores especificados por el usuario, incluyendo certificado	–	DL30-0318
Medición de temperatura y humedad ambiental con 27-1 puntos de medición	Medición de temperatura ambiental con 27 puntos de medición de temperatura y 1 punto de medición de humedad en el centro del espacio útil, con un par de valores especificados por el usuario, incluyendo certificado	–	DL30-0327
Medición de temperatura y humedad ambiental de conformidad con la DIN12880	Medición de temperatura ambiental según DIN12880 con 27 puntos de medición de temperatura y 1 punto de medición de humedad en el centro del espacio útil, con un par de valores especificados por el usuario, incluyendo certificado	–	DL30-0427
Servicios de garantía			
Ampliación de la garantía de 1 año	La garantía se amplía 1 año a partir de la fecha de entrega, las piezas de desgaste están excluidas	–	DL50-0040
Servicios de instalación			
Instrucción sobre el equipo	Instrucción en cuanto al principio de funcionamiento y las funciones básicas del equipo, manejo del sistema electrónico de regulación incluyendo la programación	–	DL10-0700
Puesta en marcha del equipo	Conexión del equipo a las conexiones existentes en el lugar de instalación del cliente (corriente, agua, desagüe, gas), comprobación de las funciones básicas, breve instrucción sobre el manejo. (excl.: desembalaje, colocación, instrucción sobre reguladores, programación, trabajos de instalación)	–	DL10-0300
Servicios de mantenimiento			
Mantenimiento	Servicio de mantenimiento único según plan de mantenimiento. Comprobación visual de los componentes mecánicos y eléctricos, comprobación de todas las funciones esenciales. Calibración de una temperatura de prueba especificada por el usuario en el centro del espacio útil sin certificado	–	DL20-0610
Prueba de fugas	Comprobación y protocolización de la estanqueidad de los sistemas que contienen hidrofluorocarburos con arreglo a la directiva CE 842/2006, incluido libro de registro de pruebas	–	DL00-0034
Servicios de validación			
Aplicación de la IQ/OQ	Aplicación de la IQ/OQ según la carpeta de calificación	–	DL42-0300
Aplicación de la IQ/OQ/PQ	Aplicación de la IQ/OQ/PQ según la carpeta de calificación	–	DL44-0500

INDICACIONES

- 01 En la zona del puerto de acceso puede generarse condensación.
En las posiciones especiales de los puertos de acceso se prevé un aumento.

BINDER GmbH
Tuttlingen, (Alemania)
TEL +49 7462 2005 0
info@binder-world.com
www.binder-world.com

BINDER Inc.
Bohemia, Nueva York (EE. UU.)
TEL +1 631 224 4340
usa@binder-world.com
www.binder-world.us

**BINDER Environmental Testing
Equipment (Shanghai) Co., Ltd.**
Shanghái, R.P. China
TEL +86 21 685 808 25
china@binder-world.com
www.binder-world.com

BINDER Asia Pacific (Hong Kong) Ltd.
Kowloon, Hong Kong, R.P. China
TEL +852 39070500
asia@binder-world.com
www.binder-world.com