

Modelo MK 240 | Cámaras de clima variable para un cambio rápido de temperatura

Las cámaras de la serie MK de BINDER son aptas para todas las pruebas de calor y refrigeración a temperaturas comprendidas entre -40 °C y 180 °C. La serie MK constituye una alternativa inteligente a soluciones individuales costosas para pruebas cíclicas de temperatura.

VENTAJAS

- Condiciones climáticas homogéneas gracias a la cámara de precalentamiento APT.line™
- Programación y registro de datos extensas
- Gran ventana de visión calefactada



Modelo 240



Modelo 240

CARACTERÍSTICAS IMPORTANTES

- Rango de temperatura: desde -40 °C hasta 180 °C
- Tecnología de cámara de precalentamiento APT.line™
- Protección contra rocío programable para las muestras
- Ventana de visión calefactada con iluminación interior por LED
- BINDER Multi Management Software APT-COM™ Basic Edition
- Sistema de autodiagnóstico con alarma óptica y acústica
- Controlador intuitivo con pantalla táctil y programación a intervalos y en tiempo real
- Registro interno de datos, valores de medición en formato abierto, seleccionables a través de USB
- Puerto de acceso con tapón de silicona de 50 mm, izquierda
- Dispositivo de seguridad de temperatura con ajuste independiente de clase 2 (DIN 12880) y alarma óptica
- 4 ruedas, dos con freno de estacionamiento
- Interfaz de ordenador: Ethernet
- Función de rampa ajustable
- Grabador de gráficos integrado
- Reloj a tiempo real
- Calentamiento de la puerta
- 1 rejilla de acero inoxidable
- Interior de acero inoxidable
- Refrigerante sin CFC R-452A
- Refrigeración mediante máquina de refrigeración por compresión

OPTIONAL EQUIPMENT

- Multi Management Software APT-COM: administración, registro y documentación de parámetros de dispositivos
- Bandejas: selección de bandejas de acero inoxidable en función de los requisitos de la prueba
- Sistema de suministro de aire comprimido
- Servicios: amplios servicios que garantizan el correcto funcionamiento de los dispositivos

INFORMACIÓN DE PEDIDOS

Volumen interior [L]	NetzanschlussGerätesicherung (Nennspannung, Gerätesicherung)	Enchufe de red	Modelo	Denominación en catálogo	Número de artículo
Modelo MK 240					
228	480 V 3~ 60 Hz -16,0 A	CEE 16 / 6 H plug 5-pin	con transformador de tensión y frecuencia	MK240-480V-C	9020-0355

Volumen interior [L]	NetzanschlussGerätesicherung (Nennspannung, Gerätesicherung)	Enchufe de red	Modelo	Denominación en catálogo	Número de artículo
	400 V 3~/N/PE 50 Hz -16,0 A	CEE 16 / 6 H plug 5-pin	Estándar	MK240-400V	9020-0376

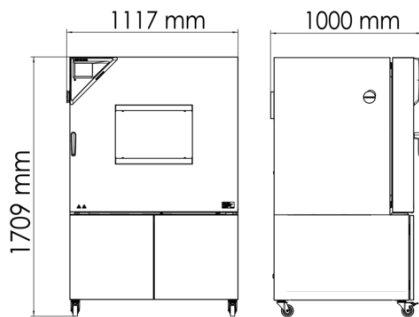
DATOS TÉCNICOS

Datos generales		
Denominación en catálogo	MK240-400V	MK240-480V-C
Número de artículo	9020-0376	9020-0355
Modelo	Estándar	con transformador de tensión y frecuencia
Datos técnicos temperatura		
Rango de temperatura	-40...180 °C	-40...180 °C
Desviación de temperatura en el espacio en función del valor de consigna	0,1...1,2 ± K	0,1...1,2 ± K
Fluctuación de la temperatura en función del valor de consigna	0,1...0,5 ± K	0,1...0,5 ± K
Velocidad media de calentamiento según IEC 60068-3-5	5,0 K/min	5,0 K/min
Tiempo de refrigeración de 180 °C a -40 °C	110 min	110 min
Velocidad media de refrigeración según IEC 60068-3-5	4,5 K/min	4,5 K/min
Datos eléctricos		
Tensión nominal	400 V	480 V
Frecuencia de red	50 Hz	60 Hz
Potencia nominal	5,6 kW	5,6 kW
Fusible del equipo	16,0 A	16,0 A
Fase (tensión nominal)	3~/N/PE	3~
Dimensiones y pesos		
Volumen interior	228 L	228 L
Peso neto del equipo (vacío)	321 kg	321 kg
Carga máxima por bandeja	30 kg	30 kg
Carga total máxima	70 kg	70 kg
Distancia a la pared trasera	300 mm	300 mm
Distancia a la pared lateral	200 mm	200 mm
Dimensiones exteriores sin componentes y conexiones		
Anchura neto	1.115 mm	1.115 mm
Altura neto	1.710 mm	1.710 mm
Fondo neto	925 mm	925 mm
Dimensiones interiores		

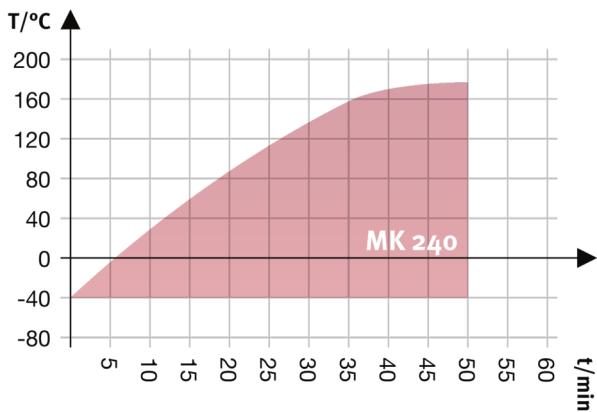
Anchura del interior	735 mm	735 mm
Altura del interior	700 mm	700 mm
Fondo del interior	443 mm	443 mm
Puertas exteriores	1	1
Datos de relevancia medioambiental		
Nivel de presión acústica	62 dB(A)	67 dB(A)
Consumo energético a 20 °C	1.300 Wh/h	1.300 Wh/h
Estructuras		
Cantidad de bandejas (est./máx.)	1/6	1/6

Todos los datos técnicos son válidos exclusivamente para equipos sin carga con equipamiento estándar a una temperatura ambiente de 22 ± 3 °C y una fluctuación de la tensión de red del $\pm 10\%$. Los datos de temperatura se han calculado según el estándar de fábrica BINDER y de conformidad con la norma DIN 12880:2007, basándose en las distancias recomendadas a la pared del 10% de la altura, la anchura y el fondo de la cámara interior. Todos los datos corresponden a los valores medios de equipos de serie. Los datos técnicos hacen referencia al 100% de las revoluciones del ventilador. Nos reservamos el derecho a realizar modificaciones técnicas.

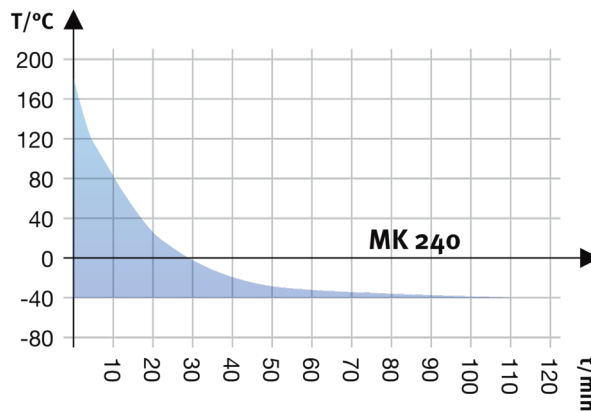
DIMENSIONES incl. componentes y conexiones [mm]



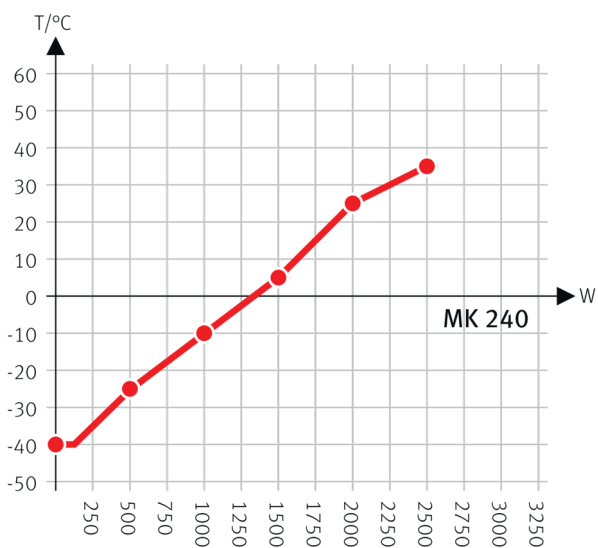
GRÁFICOS



Curva de calentamiento



Curva de enfriamiento



Heat compensation with a set value of -40°C

Esquema de compensación de calor

OPCIONES

Denominación en catálogo	Descripción	MK 240	*	Número de artículo
Ampliación del certificado de calibración	para temperatura, para ampliar la medición en el centro del espacio útil a otra temperatura de comprobación	•	-	8012-1124
Cerradura	Manilla de puerta con llave	•	-	8012-1861
Certificado de calibración de temperatura	Medición de temperatura ambiente incluido certificado, 9 puntos de medición a la temperatura de comprobación especificada	•	-	8012-1560
	Medición de temperatura ambiente incluido certificado, 15-18 puntos de medición a la temperatura de comprobación especificada	•	-	8012-1581
	Medición de temperatura ambiente incluido certificado, 27 puntos de medición a la temperatura de comprobación especificada	•	-	8012-1602

Denominación en catálogo	Descripción	MK 240	*	Número de artículo
	para temperatura, medición en el centro del espacio útil de la cámara con la temperatura de comprobación especificada	•	-	8012-1143
Conexión de aire comprimido	para la conexión a la red propia de aire comprimido	•	-	8012-1089
Contacto de conmutación, sin voltaje	para controlar 3 contactos de conmutación mediante regulador de programas, a través de conector DIN de 6 polos (máximo 24 V - 2,5 A)	•	-	8012-1095
Interfaz RS 485 de 2 hilos	Interfaz serial adicional que se puede utilizar de forma paralela a Ethernet, para Multi Management Software APT-COM™	•	-	8012-1768
Limitador de temperatura de clase 2	con alarma óptica (DIN 12880)	•	-	8012-1792
	arriba			
	80 mm	•	01	8012-1536
	100 mm	•	01	8012-1530
	125 mm	•	01	8012-1533
	derecha			
	30 mm	•	01	8012-1319
	50 mm	•	01	8012-1325
	80 mm	•	01	8012-1331
	100 mm	•	01	8012-1539
	125 mm	•	01	8012-1348
	izquierda			
	30 mm	•	01	8012-1322
	50 mm	•	01	8012-1328
	80 mm	•	01	8012-1334
	100 mm	•	01	8012-1542
	125 mm	•	01	8012-1351
Puerto de acceso de roza	Puerto de acceso de roza en la puerta 100 x 35 mm	•	-	8012-1850
Salida analógica 4-20 mA	para valores de temperatura (salida no ajustable)	•	-	8012-1084
Secador de aire comprimido	no regulado, incluida conexión, para evitar la condensación	•	-	8012-1865
Sensor de temperatura PT 100	adicionalmente, PT 100 flexible en el interior, para mostrar la temperatura en la pantalla del equipo	•	-	8012-1093

ACCESORIOS

Denominación en catálogo	Descripción	MK 240	*	Número de artículo
Accesorios de rejilla	Seguros para fijación adicional de rejillas (1 kit de 4 unidades)	•	-	8012-2280
APT-COM™ 4 GLP-Edition	para trabajar en condiciones conformes con las BPL. La documentación de los valores de medición se realiza de acuerdo con los requisitos de las directivas de la FDA 21CFR11, mediante una manipulación segura. Versión 4, edición BLP	•	-	9053-0042
APT-COM™ 4 PROFESSIONAL-Edition	administración sencilla de equipos y usuarios basados en la edición BASIC. Apto para la interconexión en red de hasta 100 equipos. Versión 4, edición PROFESSIONAL	•	-	9053-0040
Bandeja perforada	Acero inoxidable	•	-	8012-2251
Convertidor de interfaz RS 485/RS 422	Juego de cables RS 422 y convertidor de interfaz RS 485/RS 422 para conectar al distribuidor de corriente de 10 secciones Modelo 115 V Modelo 230 V	• •	- -	8012-0599 8012-0589
Documentación de calificación	Documentos IQ/OQ, documentación complementaria para la validación por parte del cliente, compuesta por: listas de comprobación IQ/OQ incl. instrucciones de calibración y documentación detallada de los equipos; parámetros: temperatura, CO ₂ , O ₂ , presión, en función del equipo Digital en formato PDF Impresos en la carpeta	• •	- -	7057-0001 7007-0001
	Documentos IQ/OQ, documentación complementaria para la validación por parte del cliente, según los requisitos del cliente, ampliación de la carpeta de carpeta de calificación IQ/OQ con el capítulo PQ; parámetros: temperatura, CO ₂ , O ₂ , o presión, en función del equipo Digital en formato PDF Impresos en la carpeta	• •	- -	7057-0005 7007-0005
Limpiador neutro	intenso, para la eliminación delicada de restos de suciedad; volumen de llenado: 1 kg	•	-	8012-2250
Rejilla	Acero inoxidable	•	-	8012-2053
Rejilla reforzada	Acero inoxidable, con seguros (1 kit de 4 unidades)	• •	- -	8012-0605 8012-2104

SERVICIOS

Denominación en catálogo	Descripción	*	Número de artículo
Contratos de servicio de mantenimiento			
Contrato de servicio de mantenimiento BRONCE, 3 años	Servicios de mantenimiento según el contrato, comprobación visual de los componentes mecánicos y eléctricos, comprobación del comportamiento de regulación, 20 % de descuento sobre piezas de repuesto	-	DL20-0710

Denominación en catálogo	Descripción	*	Número de artículo
Contrato de servicio de mantenimiento ORO, 3 años	Servicios de mantenimiento según el contrato, comprobación visual de los componentes mecánicos y eléctricos, comprobación del comportamiento de regulación, 20 % de descuento sobre piezas de repuesto, comprobación de todas las funciones esenciales, cambio de piezas de desgaste, calibración de un valor de temperatura/humedad/presión, incluye certificado	-	DL20-0930
Contrato de servicio de mantenimiento PLATA, 3 años	Servicios de mantenimiento según el contrato, comprobación visual de los componentes mecánicos y eléctricos, comprobación del comportamiento de regulación, 20 % de descuento sobre piezas de repuesto, comprobación de todas las funciones esenciales, calibración de una temperatura de comprobación especificada por el usuario en el centro del espacio útil, sin certificado	-	DL20-0830
Servicios de calibración			
Certificado de calibración de temperatura	Ampliación de la calibración de una (1) temperatura de prueba adicional especificada por el usuario en el centro del espacio útil, incluyendo certificado	-	DL30-0102
	Calibración de una (1) temperatura de prueba especificada por el usuario en el centro del espacio útil, incluyendo certificado	-	DL30-0130
Medición de temperatura ambiental, 9 puntos de medición	Medición de temperatura ambiental con 9 puntos de medición, con un valor de consigna especificado por el usuario, incluyendo certificado	-	DL30-0109
Medición de temperatura ambiental, 18 puntos de medición	Medición de temperatura ambiental con 18 puntos de medición, con un valor de consigna especificado por el usuario, incluyendo certificado	-	DL30-0118
Medición de temperatura ambiental, 27 puntos de medición	Medición de temperatura ambiental con 27 puntos de medición, con un valor de consigna especificado por el usuario, incluyendo certificado	-	DL30-0127
Servicios de garantía			
Ampliación de la garantía de 1 año	La garantía se amplía 1 año a partir de la fecha de entrega, las piezas de desgaste están excluidas	-	DL50-0040
Servicios de instalación			
Instrucción sobre el equipo	Instrucción en cuanto al principio de funcionamiento y las funciones básicas del equipo, manejo del sistema electrónico de regulación incluyendo la programación	-	DL10-0700
Puesta en marcha del equipo	Conexión del equipo a las conexiones existentes en el lugar de instalación del cliente (corriente, agua, desagüe, gas), comprobación de las funciones básicas, breve instrucción sobre el manejo. (excl.: desembalaje, colocación, instrucción sobre reguladores, programación, trabajos de instalación)	-	DL10-0300
Servicios de mantenimiento			
Mantenimiento	Servicio de mantenimiento único según plan de mantenimiento. Comprobación visual de los componentes mecánicos y eléctricos, comprobación de todas las funciones esenciales. Calibración de una temperatura de prueba especificada por el usuario en el centro del espacio útil sin certificado	-	DL20-0607
Prueba de fugas	Comprobación y protocolización de la estanqueidad de los sistemas que contienen hidrofluorocarburos con arreglo a la directiva CE 842/2006, incluido libro de registro de pruebas	-	DL00-0034
Servicios de validación			
Aplicación de la IQ/OQ	Aplicación de la IQ/OQ según la carpeta de calificación	-	DL41-0200
Aplicación de la IQ/OQ/PQ	Aplicación de la IQ/OQ/PQ según la carpeta de calificación	-	DL44-0500

INDICACIONES

- 01 En la zona del puerto de acceso puede generarse condensación.
En las posiciones especiales de los puertos de acceso se prevé un aumento.

BINDER GmbH
Tuttlingen, (Alemania)
TEL +49 7462 2005 0
info@binder-world.com
www.binder-world.com

BINDER Inc.
Bohemia, Nueva York (EE. UU.)
TEL +1 631 224 4340
usa@binder-world.com
www.binder-world.us

**BINDER Environmental Testing
Equipment (Shanghai) Co., Ltd.**
Shanghái, R.P. China
TEL +86 21 685 808 25
china@binder-world.com
www.binder-world.com

BINDER Asia Pacific (Hong Kong) Ltd.
Kowloon, Hong Kong, R.P. China
TEL +852 39070500
asia@binder-world.com
www.binder-world.com