

Modelo KBF LQC 240 | Cámaras de clima constante con iluminación de conformidad con ICH y control de la dosificación de la luz

La ventaja adicional de la serie KBF LQC de BINDER es la medición de luz patentada para pruebas de estabilidad lumínica. Dos sensores de bola 3D controlan la dosificación de la luz de UV-A y luz visible. Una vez se alcanza la dosis de luz deseada, la cámara se desconecta automáticamente.

VENTAJAS

- Seguridad gracias al clima homogéneo, que supera con creces la precisión exigida por las directrices ICH, incluso con el equipo a plena carga. El espectro de luz es conforme 100 % con los requisitos de ICH.
- Fiable gracias al funcionamiento a prueba de fallos sin concesiones. El interior y la placa de evaporación de larga vida útil son íntegramente de acero inoxidable.
- Inteligente, gracias a una amplia variedad de accesorios que permite lograr un alto grado de adaptación a las necesidades individuales del cliente.
- Rentable gracias a su máximo volumen útil que permite un 30 % más de carga en comparación con la competencia.



Modelo 240



Modelo 240

CARACTERÍSTICAS IMPORTANTES

- Rango de temperatura: de 0 °C a 70 °C
- Rango de temperatura con luz: de 10 °C a 60 °C
- Rango de humedad: de 10 % a 80 % h.r.
- 2 bandejas de luz de posicionamiento variable con iluminación UV/Vis de conformidad con ICH
- Control independiente de la dosificación de la luz UVA y luz visible a través del sistema de sensores de bola
- Tecnología de cámara de precalentamiento APT.line™
- Control de humedad con sensor de humedad capacitivo y sistema de humidificación por vapor
- Cámara interna completamente fabricada en acero inoxidable
- Controlador intuitivo con pantalla táctil y programación a intervalos y en tiempo real
- BINDER Multi Management Software APT-COM™ Basic Edition
- Registro interno de datos, valores de medición en formato abierto, seleccionables a través de USB
- Prueba automática del equipo para un completo análisis del estado
- Puerta interior de cierre hermético y cristal de seguridad (ESG)
- Evitar la corrosión del cristal mediante un revestimiento TIMELESS especial
- 2 rejillas de acero inoxidable
- Puerto de acceso con tapón de silicona 30 mm, izquierda
- 4 ruedas estables, dos con freno de estacionamiento
- Controlador de selección de temperatura clase 3.1 (DIN 12880) con alarma de temperatura óptica y acústica
- Interfaz de ordenador: Ethernet
- Calentamiento de la puerta

INFORMACIÓN DE PEDIDOS

Volumen interior [L]	NetzanschlussGerätesicherung (Nennspannung, Gerätesicherung)	Enchufe de red	Modelo	Denominación en catálogo	Número de artículo
Modelo KBF LQC 240					
247	200...230 V 1~ 50/60 Hz -16,0 A	CEE 7/7	Estándar	KBFLQC240-230V	9020-0332
	200...240 V 1~ 50/60 Hz -16,0 A	NEMA 6-20	Estándar	KBFLQC240UL-240V	9020-0333

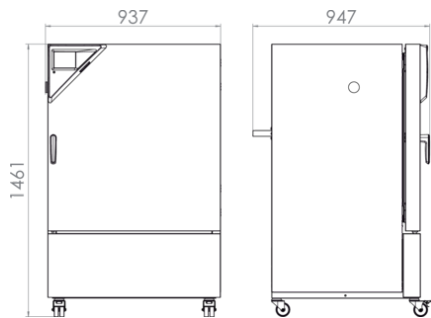
DATOS TÉCNICOS

Datos generales		
Denominación	KBFLQC240-230V	KBFLQC240UL-240V
Número de artículo	9020-0332	9020-0333
Modelo	Estándar	Estándar
NEU Leistungsdaten Temperatur		
Rango de temperatura	0...70 °C	0...70 °C
Rango de temperatura sin bandejas de luz	0...70 °C	0...70 °C
Rango de temperaturas con iluminación al 100 %	10...60 °C	10...60 °C
Compensación de calor máxima a 40 °C con iluminación	400 W	400 W
Datos técnicos clima		
Rango de temperatura con humedad y sin bandejas de luz	10...70 °C	10...70 °C
Rango de temperatura con humedad e iluminación al 100 %	10...60 °C	10...60 °C
Rango de humedad sin bandejas de luz	10...70 % h.r.	10...70 % h.r.
Rango de humedad con iluminación al 100 %	...60 % h.r.	...60 % h.r.
Fluctuación de la temperatura con iluminación a 25 °C y 60 % h.r.	0,2 ± K	0,2 ± K
Desviación momentánea de la humedad con iluminación a 25 °C y 60 % h.r.	1,5 % h.r.	1,5 % h.r.
Tiempo de recuperación tras 30 s con la puerta abierta e iluminación a 25 °C y 60 % de h.r.	4 min	4 min
Tiempo de recuperación tras 30 s con la puerta abierta e iluminación a 40 °C y 75 % de h.r.	6 min	6 min
Datos lumínicos por bandeja de luz		
Iluminación conforme a ICH (luz visible)	7500 lx	7500 lx
Iluminación conforme a ICH (UVA)	1,1 W/m ²	1,1 W/m ²
Datos eléctricos		
Tensión nominal	200...230 V	200...240 V
Frecuencia de red	50/60 Hz	50/60 Hz
Potencia nominal	2,4 kW	2,4 kW
Fusible del equipo	16,0 A	16,0 A
Fase (tensión nominal)	1~	1~
Maße und Gewichte		

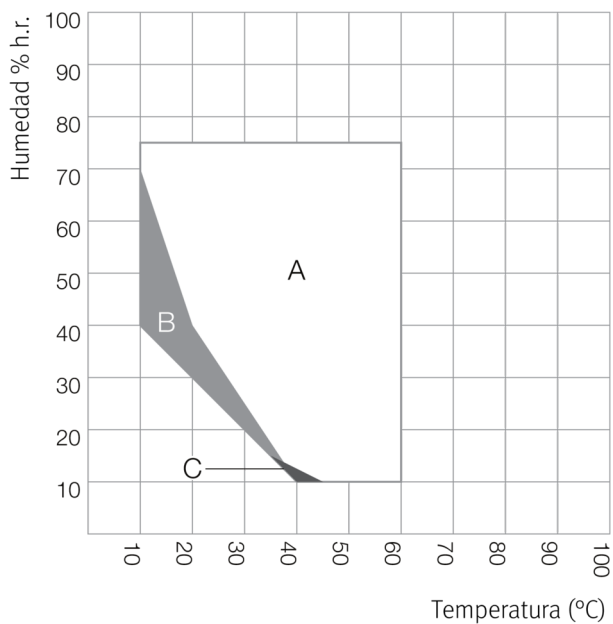
Volumen interior	247 L	247 L
Peso neto del equipo (vacío)	217 kg	217 kg
Carga máxima por bandeja	30 kg	30 kg
Carga total máxima	100 kg	100 kg
Distancia a la pared trasera	100 mm	100 mm
Distancia a la pared lateral	100 mm	100 mm
Dimensiones exteriores sin componentes y conexiones		
Anchura neto	925 mm	925 mm
Altura neto	1.460 mm	1.460 mm
Fondo neto	800 mm	800 mm
Dimensiones interiores		
Anchura del interior	650 mm	650 mm
Altura del interior	785 mm	785 mm
Fondo del interior	485 mm	485 mm
Puertas interiores	1	1
Puertas exteriores	1	1
Datos de relevancia medioambiental		
Nivel de presión acústica	53 dB(A)	53 dB(A)
Consumo energético a 40 °C y 75 % h.r.	760 Wh/h	760 Wh/h
Estructuras		
Cantidad de bandejas (est./máx.)	2/7	2/7
Cantidad de bandejas de luz (est./máx.)	2/2	2/2

Todos los datos técnicos son válidos exclusivamente para equipos sin carga con equipamiento estándar a una temperatura ambiente de 22 ± 3 °C y una fluctuación de la tensión de red del $\pm 10\%$. Los datos de temperatura se han calculado según el estándar de fábrica BINDER y de conformidad con la norma DIN 12880:2007, basándose en las distancias recomendadas a la pared del 10% de la altura, la anchura y el fondo de la cámara interior. Todos los datos corresponden a los valores medios de equipos de serie. Los datos técnicos hacen referencia al 100% de las revoluciones del ventilador. Nos reservamos el derecho a realizar modificaciones técnicas.

DIMENSIONES incl. componentes y conexiones [mm]



GRÁFICOS



- A: Rango sin condensación garantizada
- B: Rango con limitación temporal (max. 24 h)
- C: Rango en el que los datos técnicos pueden variar

Gráfico de temperatura y humedad

OPCIONES

Denominación en catálogo	Descripción	KBF LQC 240	*	Número de artículo
Ampliación del certificado de calibración	para temperatura y humedad, para ampliar la medición en el centro del espacio útil a otro valor de comprobación	•	-	8012-1189
Cerradura	Manilla de puerta con llave	•	-	8012-1658
Certificado de calibración de temperatura	Medición de temperatura ambiente incluido certificado, 9 puntos de medición a la temperatura de comprobación especificada	•	-	8012-1563
	Medición de temperatura ambiente incluido certificado, 15-18 puntos de medición a la temperatura de comprobación especificada	•	-	8012-1584

Denominación en catálogo	Descripción	KBF LQC 240	*	Número de artículo
	Medición de temperatura ambiente incluido certificado, 27 puntos de medición a la temperatura de comprobación especificada	•	-	8012-1604
Certificado de calibración de temperatura y humedad	Medición de temperatura (según DIN12880) y humedad ambiental, incluido certificado, 27 puntos de medición de temperatura y 1 punto de medición de humedad, a 25 °C / 60 % h.r. o con los valores de comprobación especificados	•	-	8012-1610
	Medición en el centro del espacio útil a 25 °C / 60% h.r. o con valores de comprobación especificados	•	-	8012-1183
Controlador de selección de temperatura clase 3,3	con alarma óptica (DIN 12880)	•	-	8012-1752
Interfaz RS 485 de 2 hilos	Interfaz serial adicional que se puede utilizar de forma paralela a Ethernet, para Multi Management Software APT-COM™	•	-	8012-1744
Medición de luz	incluido certificado, iluminación o irradiancia de luz visible, 25 puntos de medición en 3 niveles de medición y distribución espectral (385-785 nm)	•	-	8012-0909
Puerto de acceso con tapón de silicona	arriba			
	30 mm	•	01	8012-1449
	50 mm	•	01	8012-1455
	100 mm	•	01	8012-1461
	derecha			
	30 mm	•	01	8012-1437
	50 mm	•	01	8012-1467
	100 mm	•	01	8012-1337
	izquierda			
	30 mm	•	01	8012-1443
	50 mm	•	01	8012-1473
	100 mm	•	01	8012-1340
Salida analógica 4-20 mA	para valores de temperatura y humedad (salida no ajustable)	•	-	8012-1734
Salida de alarma, sin voltaje	para temperatura (± 2 °C) y humedad (± 5 % h.r.), mediante conector DIN de 6 polos con señal acústica desconectable (máximo 24 V - 2,5 A)	•	-	8012-1759

ACCESORIOS

Denominación en catálogo	Descripción	KBF LQC 240	*	Número de artículo
APT-COM™ 4 BASIC-Edition	para la realización de grabaciones y documentación con hasta 5 equipos conectados en red.			

Denominación en catálogo	Descripción	KBF LQC 240	*	Número de artículo
	Versión 4, edición BASIC	•	-	9053-0039
APT-COM™ 4 GLP-Edition	para trabajar en condiciones conformes con las BPL. La documentación de los valores de medición se realiza de acuerdo con los requisitos de las directivas de la FDA 21CFR11, mediante una manipulación segura.			
	Versión 4, edición BLP	•	-	9053-0042
APT-COM™ 4 PROFESSIONAL-Edition	administración sencilla de equipos y usuarios basados en la edición BASIC. Apto para la interconexión en red de hasta 100 equipos.			
	Versión 4, edición PROFESSIONAL	•	-	9053-0040
Accesorios de rejilla	Seguros para fijación adicional de rejillas (1 kit de 4 unidades)	•	-	8012-2280
BINDER PURE AQUA SERVICE	Sistema para tratar y desalar por completo el agua corriente, kit completo compuesto por cartucho de uso único PURE AQUA 300, medidor y todas las piezas de conexión necesarias	•	-	8012-0759
BINDER PURE AQUA SERVICE, accesorios	Cartucho de uso único para BINDER PURE AQUA System	•	-	6011-0165
Bandeja perforada	Acero inoxidable	•	-	8012-2163
Convertidor de interfaz RS 485/RS 422	Juego de cables RS 422 y convertidor de interfaz RS 485/RS 422 para conectar al distribuidor de corriente de 10 secciones			
	Modelo 115 V	•	-	8012-0599
	Modelo 230 V	•	-	8012-0589
Documentación de calificación	Documentos IQ/OQ, documentación complementaria para la validación por parte del cliente, compuesta por: listas de comprobación IQ/OQ incl. instrucciones de calibración y documentación detallada de los equipos; parámetros: valores de temperatura, humedad e iluminación			
	Digital en formato PDF	•	-	7057-0003
	Impresos en la carpeta	•	-	7007-0003
	Documentos IQ/OQ/PQ, documentación complementaria para la validación por parte del cliente, según los requisitos del cliente, ampliación de la carpeta de calificación IQ/OQ con el capítulo PQ; parámetros: valores de temperatura, humedad e iluminación			
	Digital en formato PDF	•	-	7057-0007
	Impresos en la carpeta	•	-	7007-0007
Kit de suministro de agua	compuesto por depósito de agua fresca y de agua residual de 20 litros respectivamente, cableado y bomba			
	externo, para colgar en el dorso del aparato	•	-	8012-0643
	externo, se puede colocar libremente	•	-	8012-1846
Limpiador neutro	intenso, para la eliminación delicada de restos de suciedad; volumen de llenado: 1 kg	•	-	8012-2250
Rejilla	Acero inoxidable	•	-	8012-2050

Denominación en catálogo	Descripción	KBF LQC 240	*	Número de artículo
Rejilla reforzada	Acero inoxidable, con seguros (1 kit de 4 unidades)	•	-	8012-0638
Transformador de tensión	para operar el equipo con una tensión nominal de 120 V 1~ 60 Hz para modelo 240 V	•	-	8009-0821

SERVICIOS

Denominación en catálogo	Descripción	*	Número de artículo
Contratos de servicio de mantenimiento			
Contrato de servicio de mantenimiento BRONCE, 3 años	Servicios de mantenimiento según el contrato, comprobación visual de los componentes mecánicos y eléctricos, comprobación del comportamiento de regulación, 20 % de descuento sobre piezas de repuesto	-	DL20-0710
Contrato de servicio de mantenimiento ORO, 3 años	Servicios de mantenimiento según el contrato, comprobación visual de los componentes mecánicos y eléctricos, comprobación del comportamiento de regulación, 20 % de descuento sobre piezas de repuesto, comprobación de todas las funciones esenciales, cambio de piezas de desgaste, calibración de un valor de temperatura/humedad/presión, incluye certificado	-	DL20-0930
Contrato de servicio de mantenimiento PLATA, 3 años	Servicios de mantenimiento según el contrato, comprobación visual de los componentes mecánicos y eléctricos, comprobación del comportamiento de regulación, 20 % de descuento sobre piezas de repuesto, comprobación de todas las funciones esenciales, calibración de una temperatura de comprobación especificada por el usuario en el centro del espacio útil, sin certificado	-	DL20-0820
Servicios de calibración			
Calibración de temperatura y humedad	Ampliación - Calibración de la temperatura y la humedad con 1 punto de medición en el centro del espacio útil, con un par de valores predeterminados, incluido certificado	-	DL30-0302
	Calibración de la temperatura y la humedad con 1 punto de medición en el centro del espacio útil, con un par de valores predeterminados, incluido certificado	-	DL30-0301
Medición de luz, 25 puntos de medición	Medición de luz con 25 puntos de medición en 3 planos de medición, medición de intensidad para luz visible y UVA, así como distribución espectral (mediciones espectrales cualitativas 250-785 nm), incluido certificado	-	DL30-0525
Medición de temperatura y humedad ambiental con 9-1 puntos de medición	Medición de temperatura ambiental con 9 puntos de medición de temperatura y 1 punto de medición de humedad en el centro del espacio útil, con un par de valores especificados por el usuario, incluyendo certificado	-	DL30-0309
Medición de temperatura y humedad ambiental con 18-1 puntos de medición	Medición de temperatura ambiental con 18 puntos de medición de temperatura y 1 punto de medición de humedad en el centro del espacio útil, con un par de valores especificados por el usuario, incluyendo certificado	-	DL30-0318
Medición de temperatura y humedad ambiental con 27-1 puntos de medición	Medición de temperatura ambiental con 27 puntos de medición de temperatura y 1 punto de medición de humedad en el centro del espacio útil, con un par de valores especificados por el usuario, incluyendo certificado	-	DL30-0327
Medición de temperatura y humedad ambiental de conformidad con la DIN12880	Medición de temperatura ambiental según DIN12880 con 27 puntos de medición de temperatura y 1 punto de medición de humedad en el centro del espacio útil, con un par de valores especificados por el usuario, incluyendo certificado	-	DL30-0427
Servicios de garantía			
Ampliación de la garantía de 1 año	La garantía se amplía 1 año a partir de la fecha de entrega, las piezas de desgaste están excluidas	-	DL50-0030
Servicios de instalación			

Denominación en catálogo	Descripción	*	Número de artículo
Instrucción sobre el equipo	Instrucción en cuanto al principio de funcionamiento y las funciones básicas del equipo, manejo del sistema electrónico de regulación incluyendo la programación	–	DL10-0700
Puesta en marcha del equipo	Conexión del equipo a las conexiones existentes en el lugar de instalación del cliente (corriente, agua, desagüe, gas), comprobación de las funciones básicas, breve instrucción sobre el manejo. (excl.: desembalaje, colocación, instrucción sobre reguladores, programación, trabajos de instalación)	–	DL10-0300
Servicios de mantenimiento			
Mantenimiento	Servicio de mantenimiento único según plan de mantenimiento. Comprobación visual de los componentes mecánicos y eléctricos, comprobación de todas las funciones esenciales. Calibración de una temperatura de prueba especificada por el usuario en el centro del espacio útil sin certificado	–	DL20-0400
Servicios de validación			
Aplicación de la IQ/OQ/PQ	Aplicación de la IQ/OQ/PQ según la carpeta de calificación	–	DL44-0500
Aplicación de la IQ/OQ más medición de luz	Aplicación de la IQ/OQ, incluida la medición de luz, según la carpeta de calificación	–	DL43-0400

INDICACIONES

- 01 En la zona del puerto de acceso puede generarse condensación.
En las posiciones especiales de los puertos de acceso se prevé un aumento.

BINDER GmbH

Tuttlingen, (Alemania)
TEL +49 7462 2005 0
FAX +49 7462 2005 100
info@binder-world.com
www.binder-world.com

BINDER Inc.

Bohemia, Nueva York (EE. UU.)
TEL +1 631 224 4340
FAX +1 631 224 4354
usa@binder-world.com
www.binder-world.us

BINDER Environmental Testing Equipment (Shanghai) Co., Ltd.

Shanghái, R.P. China
TEL +86 21 685 808 25
FAX +86 21 685 808 29
china@binder-world.com
www.binder-world.com

BINDER Asia Pacific (Hong Kong) Ltd.

Kowloon, Hong Kong, R.P. China
TEL +852 39070500
FAX +852 39070507
asia@binder-world.com
www.binder-world.com