

Chambres d'essais climatiques



Série MK | MKF | MKT | MKFT



Chambres d'essais climatiques

Série MK	Page 6
Série MKF	Page 13
Série MKT	Page 22
Série MKFT	Page 28

Les chambres de simulation environnementale de BINDER conviennent parfaitement aux essais de matériaux dans des conditions dynamiques. Les vitesses de changement standard élevées d'env. 5 K/min permettent de réaliser un essai normalisé. Une chambre de simulation environnementale MK ou MKT convient aux profils de température complexes dans une plage de -40 °C ou -70 °C à 180 °C.

Les chambres d'essais climatiques des séries MKF et MKFT permettent non seulement l'essai de matériaux dans cette plage de température, mais aussi la régulation de l'humidité dans une plage de 10 à 98 % HR.

SÉLECTION DES PRODUITS CHAMBRES D'ESSAIS CLIMATIQUES

Caractéristiques	Série MK › Page 6	Série MKF › Page 13	Série MKT › Page 22	Série MKFT › Page 28
Modèle				
Modèle 56	•	•	–	–
Modèle 115	•	•	•	•
Modèle 240	•	•	•	•
Modèle 400	•	•	–	–
Modèle 720	•	•	•	•
Modèle 1020	•	•	–	–
Données générales				
Plage de température [°C]	-40...180	-40...180	-70...180	-70...180
Plage d'humidité	–	10...98	–	10...98
Interface Ethernet	•	•	•	•
Interface USB	•	•	•	•
Convection forcée	•	•	•	•
Fonctions de régulation et de temporisation				
Écran du régulateur	Écran tactile TFT			
Fonction rampe	•	•	•	•
Marche temporisée	•	•	•	•
Fonction de programmation	•	•	•	•
Thermostat de sécurité classe 1	•	•	•	•
Thermostat de sécurité ajustable classe 2	•	•	•	•
Alarme de température sonore	•	•	•	•
Alarme de température optique	•	•	•	•

- Équipement standard

APERÇU DES AVANTAGES



DISTRIBUTION THERMIQUE HOMOGENE

Série MK, MKF, MKT, MKFT

avec la technologie de chambre de préchauffage BINDER APT.line™, fonctionnement stable dans le temps même en charge.



ALIMENTATION EN EAU FLEXIBLE

Série MKF, MKFT

facile à manipuler indépendamment de l'alimentation en eau et de sa qualité.



TRAVAIL CONFORTABLE

Série MK, MKF, MKT, MKFT

grâce à un équipement standard complet, comme le hublot chauffé à éclairage LED et la large surface d'accès.



PROGRAMMATION ET ENREGISTREMENT DES DONNÉES

Série MK, MKF, MKT, MKFT

grâce à la commande des programmes avec écran couleur et au Multi Management Software APT-COM™ pour la programmation à distance via PC.

Série MK | pour variation de température rapide

L'enceinte BINDER de la série MK convient à tous les essais thermiques ou frigorifiques compris entre -40 °C et 180 °C. La série MK est une alternative judicieuse aux solutions individuelles coûteuses pour les essais thermiques cycliques.



Modèle MK 56

AVANTAGES

- Conditions climatiques homogènes grâce à la chambre de préchauffage APT.line™
- Vastes options de programmation et d'enregistrement des données
- Grand hublot chauffé

CARACTÉRISTIQUES ESSENTIELLES

- Plage de température : -40 °C à 180 °C
- Technologie de chambre de préchauffage APT.line™
- Contrôleur intuitif à écran tactile avec programmation par séquence et en temps réel
- Enregistreur de données interne, lecture possible des valeurs de mesure en format ouvert via USB
- BINDER Multi Management Software APT-COM™ Basic Edition
- Système programmable afin de protéger les échantillons contre la condensation
- Système de diagnostic de panne avec alarme visuelle et sonore
- Réfrigérant sans HCFC R-452A
- 1 clayette-grille en acier inoxydable
- Port d'accès équipé d'un obturateur en silicone (modèle 56, 115, 240, 400), 50 mm, à gauche

TAILLES DISPONIBLES

Modèle	Volume intérieur [L]	Fiches techniques en ligne
MK 56	60	› go2binder.com/fr-MK56
MK 115	115	› go2binder.com/fr-MK115
MK 240	228	› go2binder.com/fr-MK240
MK 400	417	› go2binder.com/fr-MK400
MK 720	734	› go2binder.com/fr-MK720
MK 1020	991	› go2binder.com/fr-MK1020



Tous les détails en ligne: go2binder.com/fr-MK

EXTRAIT DES OPTIONS ET ACCESSOIRES

Port d'accès équipé d'un obturateur en silicone

Pour l'introduction de systèmes de mesure externes. Grand choix de différents diamètres et positions (à gauche, à droite ou en haut)



BINDER PURE AQUA SERVICE

Système de traitement et de déminéralisation de l'eau du robinet, kit complet composé d'une cartouche jetable PURE AQUA 300, d'un appareil de mesure et de tous les éléments de raccordement nécessaires.



Injection d'air sec

Adapté à la simulation d'un climat sec et froid. Dans le cas des séries MKF et MKFT avec régulation de l'humidité, le climatogramme est beaucoup plus étendu et la simulation des normes automobiles courantes, comme PV 2005, PV 1200 ou PR 308.2 est possible.



Services

Vous pouvez faire appel aux services d'installation, de maintenance, de calibrage, de validation ou de garantie dans le cadre d'un contrat de maintenance ou individuellement. Vous trouverez de plus amples informations au chapitre Accessoires et services.



BINDER INDIVIDUAL

Nous développons et réalisons des solutions individuelles, comme appareil unique ou en petite série, sur la base d'un produit de série BINDER. Tous nos produits sont contrôlés, certifiés et livrés avec la garantie. Vous trouverez de plus amples informations au chapitre Accessoires et services.



► Tous les extras en ligne go2binder.com/fr-options

CARACTÉRISTIQUES TECHNIQUES

Description	MK 56	MK 115	MK 240	MK 400	MK 720	MK 1020
Mesures						
Volume intérieur [l]	60	115	228	417	734	991
Poids de l'appareil net (vide) [kg]	165	260	340	413	570	621
Poids total maximal [kg]	60	60	70	150	160	200
Poids maximal par étagère [kg]	15	30	30	30	40	40
Dégagement arrière [mm]	300	300	300	500	300	300
Dégagement latéral [mm]	200	200	200	300	200	200
Dimensions intérieures						
Largeur [mm]	400	600	735	735	1200	1200
Hauteur [mm]	420	480	700	700	1020	1020
Profondeur [mm]	350	400	443	810	600	810
Dimensions du boîtier sans montages annexes et raccords						
Largeur net [mm]	720	980	1115	1115	1580	1580
Hauteur net [mm]	1445	1725	1710	1710	2005	2005
Profondeur net [mm]	778	865	925	1400	1140	1480
Caractéristiques techniques de la température						
Plage de température [°C]	-40...180	-40...180	-40...180	-40...180	-40...180	-40...180
Variation de température en fonction de la valeur de consigne [± K]	0,5...1,5	0,1...2	0,1...1,2	0,1...1,2	0,3...2	0,1...1,8
Fluctuation de température en fonction de la valeur de consigne [± K]	0,1...0,5	0,1...0,5	0,1...0,5	0,1...0,5	0,1...0,5	0,1...0,5
Temps de chauffage de -40 °C à 180 °C [min]	–	–	–	55	–	60
Vitesse de chauffage moyenne selon CEI 60068-3-5 [K/min]	5	5,3	5	5	4	5,5
Vitesse de refroidissement moyenne selon CEI 60068-3-5 [K/min]	5	5	4,5	5	4,5	5
Données électriques						
Puissance nominale (variante 400V) [kW]	–	–	–	7	–	11,5
Puissance nominale (variante 480V) [kW]	–	–	–	–	–	11,5
Puissance nominale (variante 230 V) [kW]	2,8	–	–	–	–	–
Puissance nominale (variante 240 V) [kW]	2,8	–	–	–	–	–
Puissance nominale (variante 400 V) [kW]	–	3,5	5,6	–	8,7	–
Puissance nominale (variante 480 V) [kW]	–	3,5	5,6	–	8,7	–
Caractéristiques environnementales						
Consommation d'énergie à 20 °C	600 W	650 Wh/h	1300 Wh/h	1400 Wh/h	1900 Wh/h	1500 Wh/h
Éléments encastrés						
Nombre de clayettes (std./max.)	1/4	1/4	1/6	1/6	1/11	1/11

INFORMATIONS DE COMMANDE [réf.]

Plus de détails : allez sur www.binder-world.com > Recherche et entrez la référence.

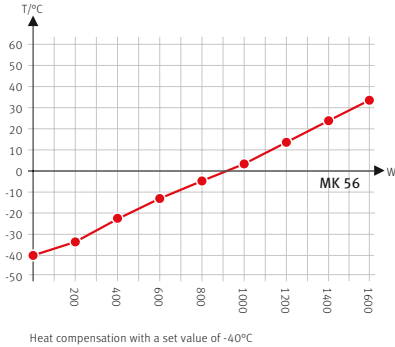
Tension nominale	Version	MK 56	MK 115	MK 240	MK 400	MK 720	MK 1020
480 V 3~ 60 Hz	avec convertisseur de tension et de fréquence	–	9020-0303	9020-0355	9020-0445	9020-0356	9020-0447
400 V 3~ 50 Hz	Standard	–	9020-0375	9020-0376	9020-0406	9020-0377	9020-0407
240 V 1~ 60 Hz	Standard	9020-0388	–	–	–	–	–
230 V 1~ 50 Hz	Standard	9020-0374	–	–	–	–	–

EXTRAIT DES NORMES RESPECTÉES

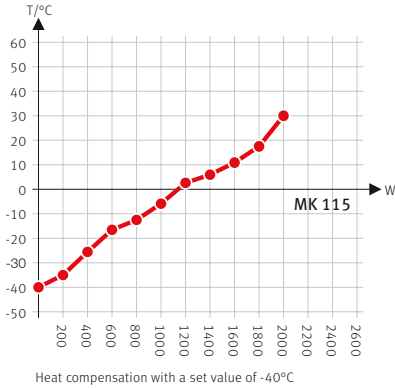
- MIL STD 810:2000-01
- DIN EN 60068-2-14

COMPENSATION THERMIQUE

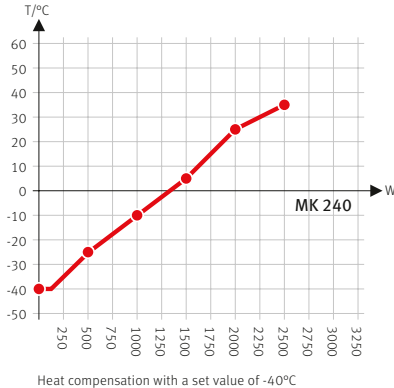
MK 56



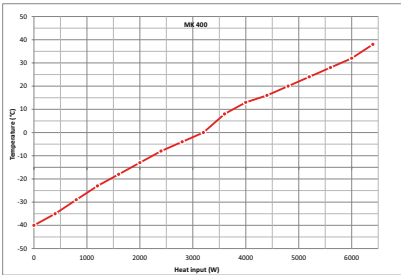
MK 115



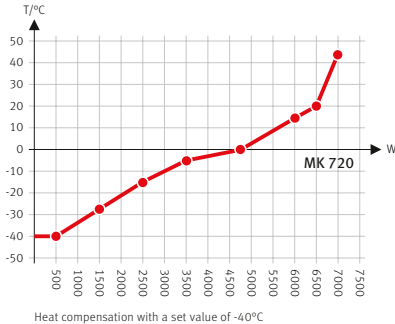
MK 240



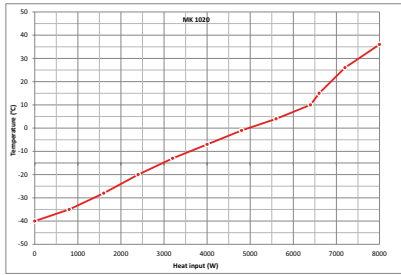
MK 400



MK 720

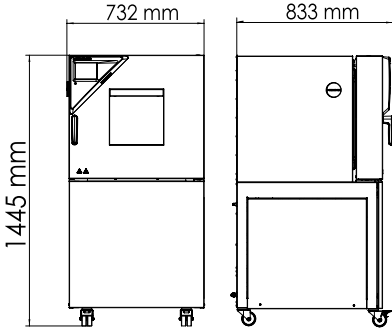


MK 1020

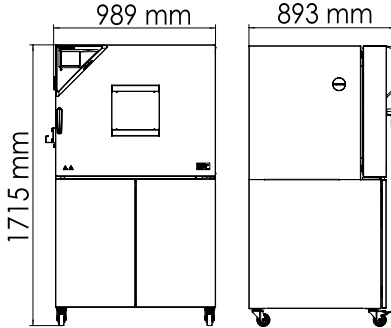


DIMENSIONS AVEC MONTAGES ANNEXES ET RACCORDS [MM]

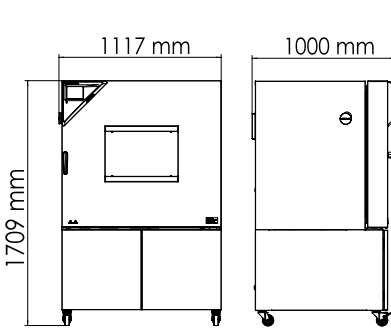
MK 56



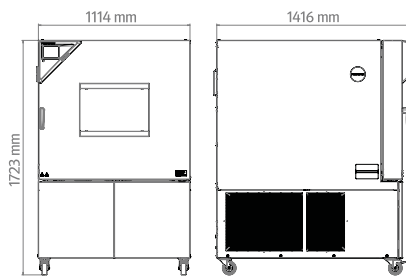
MK 115



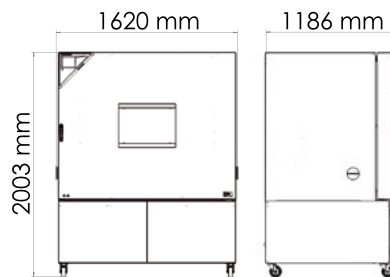
MK 240



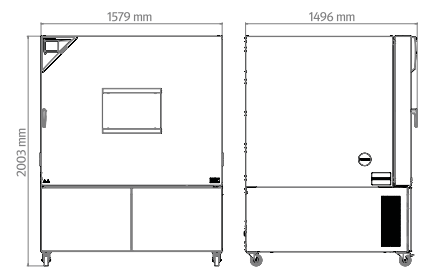
MK 400



MK 720



MK 1020



INFORMATIONS DE COMMANDE OPTIONS

Bezeichnung	Beschreibung	MK	MK	MK	MK	MK	MK	Art.-Nr.
		56	115	240	400	720	1020	
Certificat de calibrage pour la température	Mesure de la température dans l'espace avec certificat, 15 à 18 points de mesure à une température prédéterminée	•	•	•	•	•	•	8012-1581
	Mesure de la température dans l'espace avec certificat, 27 points de mesure à une température prédéterminée	•	•	•	•	•	•	8012-1602
	Mesure de la température dans l'espace avec certificat, 9 points de mesure à une température prédéterminée	•	•	•	•	•	•	8012-1560
	pour la température, mesure au centre du volume utile à une température prédéterminée	•	•	•	•	•	•	8012-1143
Contacts de commutation, sans potentiel	pour la commande de 3 contacts de commutation grâce à la commande des programmes, ajustable au moyen d'une prise DIN 6 pôles (max. 24 V - 2,5 A)	•	•	•	•	•	•	8012-1095
Extension du certificat de calibrage	pour la température, pour l'extension de la mesure au centre du volume utile pour une autre température expérimentale	•	•	•	•	•	•	8012-1124
Injection d'air sec	non régulé, avec raccord, pour éviter la condensation	•	-	-	-	-	-	8012-1806
		-	•	-	-	-	-	8012-1087
		-	-	•	-	-	-	8012-1865
		-	-	-	-	•	-	8012-1866
Interface RS485 2 fils	Interface série supplémentaire parallèle à Ethernet utilisable pour Multi Management Software APT-COM™	•	•	•	•	•	•	8012-1768
Port d'accès par entaille	Port d'accès par entaille dans la porte 100 x 35 mm	-	•	-	-	-	-	8012-1849
		-	-	•	•	-	-	8012-1850
		-	-	-	-	•	•	8012-1851

Bezeichnung	Beschreibung	MK 56	MK 115	MK 240	MK 400	MK 720	MK 1020	Art.-Nr.
Port d'accès équipé d'un obturateur en silicone	au-dessus							
	80 mm	•	•	•	•	•	•	8012-1536
	100 mm	–	•	•	•	•	•	8012-1530
	125 mm	–	•	•	•	•	•	8012-1533
	droite							
	30 mm	•	•	•	•	•	•	8012-1319
	50 mm	•	•	•	•	•	•	8012-1325
	80 mm	•	•	•	•	•	•	8012-1331
	100 mm	–	•	•	•	•	•	8012-1539
	125 mm	–	•	•	•	•	•	8012-1348
	gauche							
	30 mm	•	•	•	•	•	•	8012-1322
	50 mm	•	•	•	•	•	•	8012-1328
	80 mm	•	•	•	•	•	•	8012-1334
	100 mm	–	•	•	•	•	•	8012-1542
125 mm	–	•	•	•	•	•	8012-1351	
Raccord d'air comprimé	pour le raccordement au réseau d'air comprimé interne	•	–	–	–	–	–	8012-1795
		–	•	–	–	–	–	8012-1801
		–	–	•	•	–	–	8012-1089
		–	–	–	–	•	•	8012-1797
Refroidissement par eau	pour un dégagement de chaleur réduit dans l'air ambiant	•	–	–	–	–	–	8012-1815
Serrure de porte	poignée de porte refermable	•	–	–	–	–	–	8012-1782
		–	•	•	•	•	•	8012-1861
Sonde de température Pt 100	sonde Pt 100 flexible supplémentaire dans l'enceinte intérieure pour afficher la température à l'écran de l'appareil	•	•	•	•	•	•	8012-1093
Sortie analogique 4-20 mA	pour les valeurs de température (sortie non modifiable)	•	•	•	•	•	•	8012-1084
Thermostat de sécurité classe 2	avec alarme visuelle (DIN 12880)	•	•	•	•	•	•	8012-1792

INFORMATIONS DE COMMANDE ACCESSOIRES

Bezeichnung	Beschreibung	MK 56	MK 115	MK 240	MK 400	MK 720	MK 1020	Art.-Nr.
Accessoires de clayette-grille	Fixations supplémentaires pour clayettes-grilles (1 jeu de 4 pièces)	•	•	•	•	•	•	8012-0620
APT-COM™ 4 GLP-Edition	pour un travail dans des conditions conformes aux bonnes pratiques de laboratoire. La documentation des valeurs mesurées est effectuée selon les exigences des directives FDA 21CFR11 de manière protégée contre les manipulations.							
	Version 4, édition BPL	•	•	•	•	•	•	9053-0042
APT-COM™ 4 PROFESSIONAL-Edition	gestion aisée des appareils et utilisateurs basée sur l'Édition BASIC. Convient pour la mise en réseau de 100 appareils.							
	Version 4, édition PROFESSIONAL	•	•	•	•	•	•	9053-0040

Bezeichnung	Beschreibung	MK 56	MK 115	MK 240	MK 400	MK 720	MK 1020	Art.-Nr.
Clayette-grille	stainless steel	•	–	–	–	–	–	8012-2085
		–	•	–	–	–	–	8012-2048
		–	–	•	–	–	–	8012-2053
		–	–	–	•	–	–	8012-2123
		–	–	–	–	•	–	8012-2054
		–	–	–	–	–	•	8012-2124
Clayette-grille renforcée	acier inoxydable, avec fixations de grille (1 set de 4 pièces)	•	–	–	–	–	–	8012-1091
		–	•	–	–	–	–	8012-0709
		–	–	•	–	–	–	8012-0605
		–	–	–	•	–	–	8012-2104
		–	–	–	–	•	–	8012-0684
		–	–	–	–	–	•	8012-2105
Clayette-plaque perforée	Acier inoxydable	•	–	–	–	–	–	6004-0182
		–	•	–	–	–	–	6004-0030
		–	–	•	–	–	–	8009-0447
		–	–	–	•	–	–	8009-1182
		–	–	–	–	•	–	8009-0511
		–	–	–	–	–	•	8009-1183
Convertisseur d'interface RS485/RS422	Jeu de câbles RS 422 et convertisseur d'interface RS 485/RS 422 pour le raccordement à un répartiteur 10x							
	Version 115 V	•	•	•	•	•	•	8012-0599
	Version 230 V	•	•	•	•	•	•	8012-0589
Documents de qualification	Documents QI/QO - documents complémentaires pour la validation du client, comprenant les listes de contrôle QI/QO y compris une notice de calibrage et une documentation complète sur l'appareil ; paramètres : température, CO ₂ , O ₂ , pression, en fonction de l'appareil							
	Imprimés dans un dossier	•	•	•	•	•	•	7007-0001
	Numériques au format PDF	•	•	•	•	•	•	7057-0001
	Documents QI/QO/QP - documents complémentaires pour la validation du client, selon les besoins du client, extension du dossier de qualification QI/QO avec le chapitre QP ; paramètres : température, CO ₂ , O ₂ ou pression, en fonction de l'appareil							
	Imprimés dans un dossier	•	•	•	•	•	•	7007-0005
	Numériques au format PDF	•	•	•	•	•	•	7057-0005
Kit d'alimentation en eau	composé d'un réservoir d'eau fraîche, d'un réservoir d'eaux usées de 20 litres chacun, des raccords et d'une pompe							
	externe, à installer librement	•	–	–	–	–	–	8012-1846
Kit WLAN	Le kit contient un Client Bridge. Celui-ci permet de connecter sans fil des appareils BINDER à APT-COM4, LIMS ou un logiciel du client, via une interface Ethernet. Il s'agit d'une solution alternative, utilisable lorsqu'un appareil doit être placé à un endroit dans lequel il n'y a pas de connexions Ethernet côté client. Dans un réseau sécurisé, l'installation et la configuration doivent être effectuées par le service informatique du client.	•	•	•	•	•	•	8500-0164
Nettoyant neutre	intensif, pour éliminer délicatement les résidus de saleté ; quantité de remplissage 1 kg	•	•	•	•	•	•	1002-0016

Série MKF | pour variation de température rapide, avec régulation de l'humidité

Une chambre de simulation environnementale BINDER de la série MKF idéale pour les essais thermiques et frigorifiques conformes aux normes thermiques et climatiques DIN et CE en vigueur. Une facilité d'exploitation inégalée ainsi que de nombreuses caractéristiques de série offrent ce petit plus appréciable à la manipulation.



Modèle MKF 56

AVANTAGES

- Conditions climatiques homogènes grâce à la chambre de préchauffage APT.line™
- Gestion automatique de l'eau et des eaux usées
- Humidification à la vapeur très réactive
- Vastes options de programmation et d'enregistrement des données
- Grand hublot chauffé

CARACTÉRISTIQUES ESSENTIELLES

- Plage de température : -40 °C à +180 °C
- Plage d'humidité : de 10 % à 98 % hum. rel.
- Régulation de l'humidité avec capteur d'humidité capacitif et humidification à la vapeur
- Technologie de chambre de préchauffage APT.line™
- Contrôleur intuitif à écran tactile avec programmation par séquence et en temps réel
- Réfrigérant sans HCFC R-452A
- Réservoir d'eau intégré 20 L
- 1 clayette-grille en acier inoxydable
- Port d'accès équipé d'un obturateur en silicone (modèle 56, 115, 240, 400), 50 mm, à gauche
- 2 ports d'accès équipés d'un obturateur en silicone (modèle 720, 1020), 80 mm, à gauche et à droite

TAILLES DISPONIBLES

Modèle	Volume intérieur [L]	Fiches techniques en ligne
MKF 56	60	› go2binder.com/fr-MKF56
MKF 115	115	› go2binder.com/fr-MKF115
MKF 240	228	› go2binder.com/fr-MKF240
MKF 400	417	› go2binder.com/fr-MKF400
MKF 720	734	› go2binder.com/fr-MKF720
MKF 1020	991	› go2binder.com/fr-MKF1020



Tous les détails en ligne: go2binder.com/fr-MKF

EXTRAIT DES OPTIONS ET ACCESSOIRES

Port d'accès équipé d'un obturateur en silicone

Pour l'introduction de systèmes de mesure externes. Grand choix de différents diamètres et positions (à gauche, à droite ou en haut)



BINDER PURE AQUA SERVICE

Système de traitement et de déminéralisation de l'eau du robinet, kit complet composé d'une cartouche jetable PURE AQUA 300, d'un appareil de mesure et de tous les éléments de raccordement nécessaires.



Injection d'air sec

Adapté à la simulation d'un climat sec et froid. Dans le cas des séries MKF et MKFT avec régulation de l'humidité, le climatogramme est beaucoup plus étendu et la simulation des normes automobiles courantes, comme PV 2005, PV 1200 ou PR 308.2 est possible.



Services

Vous pouvez faire appel aux services d'installation, de maintenance, de calibrage, de validation ou de garantie dans le cadre d'un contrat de maintenance ou individuellement. Vous trouverez de plus amples informations au chapitre Accessoires et services.



BINDER INDIVIDUAL

Nous développons et réalisons des solutions individuelles, comme appareil unique ou en petite série, sur la base d'un produit de série BINDER. Tous nos produits sont contrôlés, certifiés et livrés avec la garantie. Vous trouverez de plus amples informations au chapitre Accessoires et services.



► Tous les extras en ligne go2binder.com/fr-options

CARACTÉRISTIQUES TECHNIQUES

Description	MKF 56	MKF 115	MKF 240	MKF 400	MKF 720	MKF 1020
Mesures						
Volume intérieur [l]	60	115	228	417	734	991
Poids de l'appareil net (vide) [kg]	175	280	360	432	590	636
Poids total maximal [kg]	60	60	70	150	160	200
Poids maximal par étagère [kg]	15	30	30	30	40	40
Dégagement arrière [mm]	300	300	300	500	300	300
Dégagement latéral [mm]	200	200	200	300	200	200
Dimensions intérieures						
Largeur [mm]	400	600	735	735	1200	1200
Hauteur [mm]	420	480	700	700	1020	1020
Profondeur [mm]	348	400	443	810	600	810
Dimensions du boîtier sans montages annexes et raccords						
Largeur net [mm]	720	980	1115	1115	1580	1580
Hauteur net [mm]	1445	1725	1715	1710	2005	2005
Profondeur net [mm]	780	865	925	1400	1140	1480
Caractéristiques techniques de la température						
Plage de température [°C]	-40...180	-40...180	-40...180	-40...180	-40...180	-40...180
Variation de température en fonction de la valeur de consigne [± K]	0,5...1,5	0,1...1,3	0,1...1,5	0,1...1,2	0,1...1,8	0,1...1,8
Fluctuation de température en fonction de la valeur de consigne [± K]	0,1...0,5	0,1...0,6	0,1...0,5	0,1...0,5	0,1...0,5	0,1...0,5
Temps de chauffage de -40 °C à 180 °C [min]	–	–	–	55	–	60
Vitesse de chauffage moyenne selon CEI 60068-3-5 [K/min]	5	5,5	5	5	4,8	5,5
Vitesse de refroidissement moyenne selon CEI 60068-3-5 [K/min]	5	4,5	5	5	4,8	5
Caractéristiques techniques du climat						
Plage de température [°C]	10...95	10...95	10...95	10...95	10...95	10...95
Variation de température [± K]	–	–	–	0,1...1,5	–	0,1...2
Fluctuation de température en fonction de la valeur de consigne [± K]	0,1...0,5	0,1...1,3	0,1...1,3	0,1...1,3	0,2...1,5	0,1...1,5
Plage d'humidité	10...98	10...98	10...98	10...98	10...98	10...98
Variation de l'humidité dans le temps en fonction de la valeur de consigne [± % HR]	≤2,5	≤2,5	≤2,5	2,5	≤2,5	2,5
Données électriques						
Puissance nominale (variante 230 V) [kW]	2,8	–	–	–	–	–
Puissance nominale (variante 240 V) [kW]	2,8	–	–	–	–	–
Puissance nominale (variante 400 V) [kW]	–	4,8	6,8	8	11	12,5
Puissance nominale (variante 480 V) [kW]	–	4,8	6,8	8	11	12,5
Caractéristiques environnementales						
Consommation d'énergie à 25 °C et 60 % HR	–	–	–	1900 ± % HR	–	2200 W
Éléments encastrés						
Nombre de clayettes (std./max.)	1/4	1/4	1/6	1/6	1/11	1/11

INFORMATIONS DE COMMANDE [réf.]

Plus de détails : allez sur www.binder-world.com > Recherche et entrez la référence.

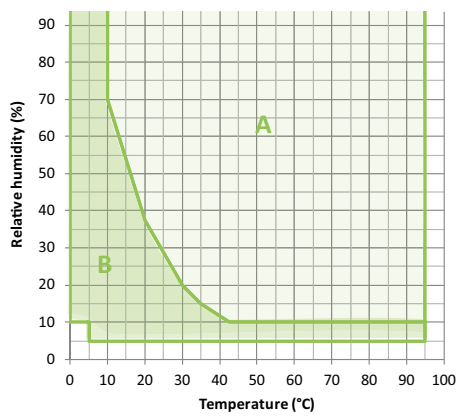
Tension nominale	Version	MKF 56	MKF 115	MKF 240	MKF 400	MKF 720	MKF 1020
480 V 3~ 60 Hz	avec convertisseur de tension et de fréquence	-	9020-0357	9020-0358	9020-0446	9020-0359	9020-0448
400 V 3~ 50 Hz	Standard	-	9020-0379	9020-0380	9020-0408	9020-0381	9020-0409
200...230 V 1~ 50 Hz	Standard	9020-0378	-	-	-	-	-
200...240 V 1~ 60 Hz	Standard	9020-0389	-	-	-	-	-

EXTRAIT DES NORMES RESPECTÉES

- DIN EN 60068-2-30: 2006-06
- DIN EN 60068-2-38: 2010-06
- MIL STD 810:2000-01
- DIN EN 60068-2-66

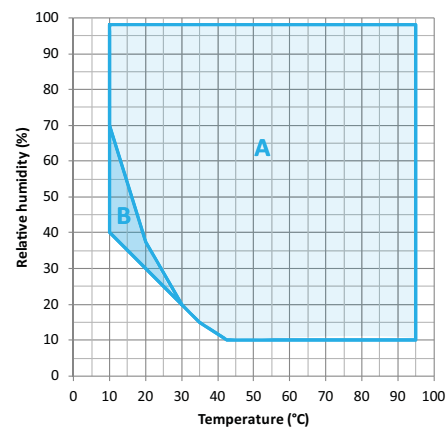
CLIMATOGRAMME

MKF 56, MKF 115, MKF 240, MKF 720



A: plage climatique standard
B: Plage étendue avec contrôle de l'injection d'air sec

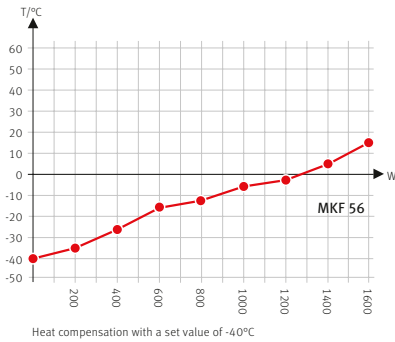
MKF 56, MKF 115, MKF 240, MKF 720, MKF 400, MKF 1020



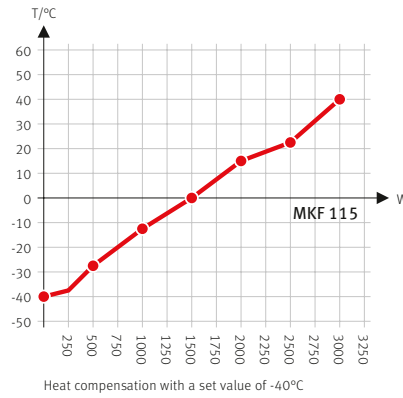
A: plage climatique standard
B: service limité dans le temps (24 h max.)

COMPENSATION THERMIQUE

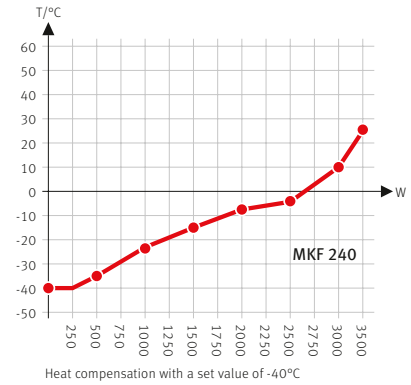
MKF 56



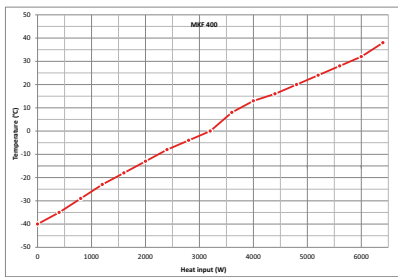
MKF 115



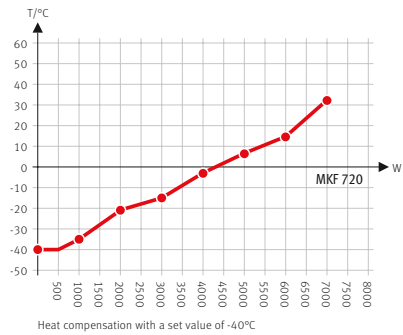
MKF 240



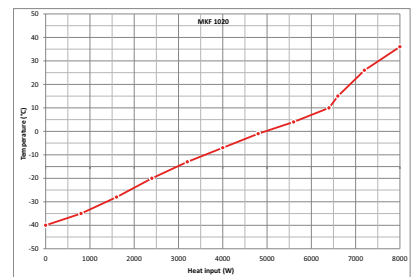
MKF 400



MKF 720

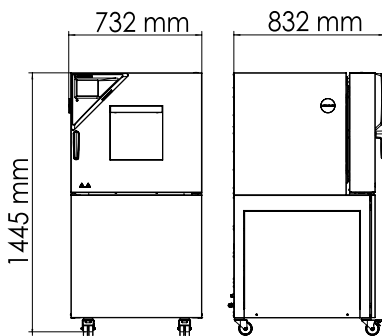


MKF 1020

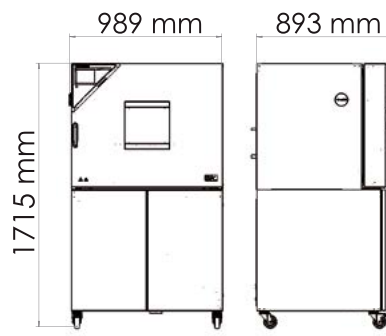


DIMENSIONS AVEC MONTAGES ANNEXES ET RACCORDS [MM]

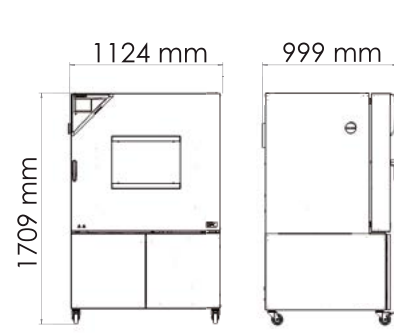
MKF 56



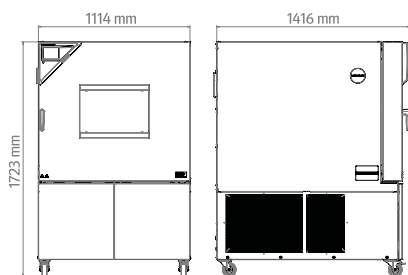
MKF 115



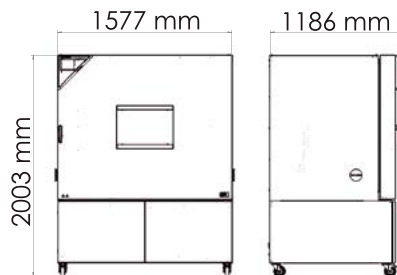
MKF 240



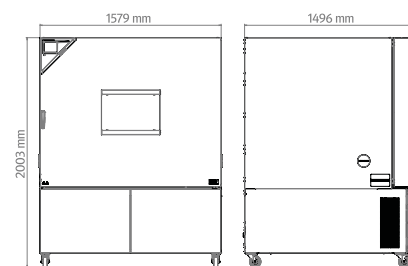
MKF 400



MKF 720



MKF 1020



INFORMATIONS DE COMMANDE OPTIONS

Bezeichnung	Beschreibung	MKF 56	MKF 115	MKF 240	MKF 400	MKF 720	MKF 1020	Art.-Nr.
Certificat de calibrage pour la température	Mesure de la température dans l'espace avec certificat, 15 à 18 points de mesure à une température prédéterminée	•	•	•	•	•	•	8012-1589
	Mesure de la température dans l'espace avec certificat, 27 points de mesure à une température prédéterminée	•	•	•	•	•	•	8012-1609
	Mesure de la température dans l'espace avec certificat, 9 points de mesure à une température prédéterminée	•	•	•	•	•	•	8012-1568
Certificat de calibrage pour la température et l'humidité	Mesure de la température (selon DIN 12880) et de l'humidité dans l'espace avec certificat, 27 points de mesure de la température et 1 point de mesure de l'humidité, à 25 °C / 60 % HR ou avec des valeurs prédéterminées	•	•	•	•	•	•	8012-1615
Certificat de calibrage pour la température et l'humidité	mesure au centre de l'espace utile à 25 °C/60 % HR ou à des valeurs expérimentales prédéterminées	•	•	•	•	•	•	8012-1188
Circuit d'eau	permet de réutiliser l'eau de condensation	–	•	•	•	•	•	8012-1512
Extension du certificat de calibrage	pour la température et l'humidité, pour l'extension de la mesure au centre du volume utile pour une autre valeur expérimentale	•	–	–	–	–	–	8012-1088
		–	•	–	–	–	–	8012-1863
Injection d'air sec	régulé, avec raccord, adapté à la simulation des normes automobiles courantes	–	–	•	–	–	–	8012-1869
		–	–	–	–	•	–	8012-1870
		•	–	–	–	–	–	8012-1088
Interface RS485 2 fils	Interface série supplémentaire parallèle à Ethernet utilisable pour Multi Management Software APT-COM™	•	•	•	•	•	•	8012-1769
Port d'accès par entaille	Port d'accès par entaille dans la porte 100 x 35 mm	–	•	–	–	–	–	8012-1853
		–	–	•	•	–	–	8012-1856
		–	–	–	–	•	•	8012-1859

Bezeichnung	Beschreibung	MKF 56	MKF 115	MKF 240	MKF 400	MKF 720	MKF 1020	Art.-Nr.
Port d'accès équipé d'un obturateur en silicone	au-dessus							
	80 mm	•	•	•	•	•	•	8012-1537
	100 mm	–	•	•	•	•	•	8012-1531
	125 mm	–	•	•	•	•	•	8012-1534
	droite							
	30 mm	•	•	•	•	•	•	8012-1320
	50 mm	•	•	•	•	•	•	8012-1326
	80 mm	•	•	•	•	•	•	8012-1332
	100 mm	–	•	•	•	•	•	8012-1540
	125 mm	–	•	•	•	•	•	8012-1349
	gauche							
	30 mm	•	•	•	•	•	•	8012-1323
	50 mm	•	•	•	•	•	•	8012-1329
	80 mm	•	•	•	•	•	•	8012-1335
	100 mm	–	•	•	•	•	•	8012-1543
125 mm	–	•	•	•	•	•	8012-1352	
Raccord d'air comprimé	pour le raccordement au réseau d'air comprimé interne	•	–	–	–	–	–	8012-1796
		–	•	–	–	–	–	8012-1802
		–	–	•	•	–	–	8012-1787
		–	–	–	–	•	•	8012-1798
		•	–	–	–	–	–	8012-1098
Refroidissement par eau	pour un dégagement de chaleur réduit dans l'air ambiant	–	•	–	–	–	–	8012-0843
		–	–	•	–	–	–	8012-0842
		–	–	–	–	•	–	8012-0804
Serrure de porte	poignée de porte refermable	•	–	–	–	–	–	8012-1096
		–	•	•	•	•	•	8012-1862
Sonde de température Pt 100	sonde Pt 100 flexible supplémentaire dans l'enceinte intérieure pour afficher la température à l'écran de l'appareil	•	•	•	•	•	•	8012-1094
Sortie analogique 4-20 mA	pour les valeurs de température et d'humidité (sortie non modifiable)	•	•	•	•	•	•	8012-1085
Thermostat de sécurité classe 2	avec alarme visuelle (DIN 12880)	•	–	–	–	–	–	8012-1097
		–	•	•	•	•	•	8012-1864

INFORMATIONS DE COMMANDE ACCESSOIRES

Bezeichnung	Beschreibung	MKF 56	MKF 115	MKF 240	MKF 400	MKF 720	MKF 1020	Art.-Nr.
Accessoires de clayette-grille	Fixations supplémentaires pour clayettes-grilles (1 jeu de 4 pièces)	•	•	•	•	•	•	8012-0620
APT-COM™ 4 GLP-Edition	pour un travail dans des conditions conformes aux bonnes pratiques de laboratoire. La documentation des valeurs mesurées est effectuée selon les exigences des directives FDA 21CFR11 de manière protégée contre les manipulations.							
	Version 4, édition BPL	•	•	•	•	•	•	9053-0042
APT-COM™ 4 PROFESSIONAL-Edition	gestion aisée des appareils et utilisateurs basée sur l'Édition BASIC. Convient pour la mise en réseau de 100 appareils.							
	Version 4, édition PROFESSIONAL	•	•	•	•	•	•	9053-0040

Bezeichnung	Beschreibung	MKF 56	MKF 115	MKF 240	MKF 400	MKF 720	MKF 1020	Art.-Nr.
BINDER PURE AQUA SERVICE	Système de traitement et de déminéralisation de l'eau du robinet, kit complet composé d'une cartouche jetable PURE AQUA 300, d'un appareil de mesure et de tous les éléments de raccordement nécessaires	•	•	•	•	•	•	8012-0759
BINDER PURE AQUA SERVICE, accessoires	Cartouche jetable pour le système BINDER PURE AQUA	•	•	•	•	•	•	6011-0165
Clayette-grille	stainless steel	•	-	-	-	-	-	8012-2085
		-	•	-	-	-	-	8012-2048
		-	-	•	-	-	-	8012-2053
		-	-	-	•	-	-	8012-2123
		-	-	-	-	•	-	8012-2054
		-	-	-	-	-	•	8012-2124
Clayette-grille renforcée	acier inoxydable, avec fixations de grille (1 set de 4 pièces)	•	-	-	-	-	-	8012-1091
		-	•	-	-	-	-	8012-0709
		-	-	•	-	-	-	8012-0605
		-	-	-	•	-	-	8012-2104
		-	-	-	-	•	-	8012-0684
		-	-	-	-	-	•	8012-2105
Clayette-plaque perforée	Acier inoxydable	•	-	-	-	-	-	6004-0182
		-	•	-	-	-	-	6004-0030
		-	-	•	-	-	-	8009-0447
		-	-	-	-	•	-	8009-0511
		-	-	-	-	-	•	8009-1183
Convertisseur d'interface RS485/RS422	Jeu de câbles RS 422 et convertisseur d'interface RS 485/RS 422 pour le raccordement à un répartiteur 10x							
	Version 115 V	•	•	•	•	•	•	8012-0599
	Version 230 V	•	•	•	•	•	•	8012-0589
Documents de qualification	Documents QI/QO - documents complémentaires pour la validation du client, comprenant les listes de contrôle QI/QO y compris une notice de calibrage et une documentation complète sur l'appareil ; paramètres : valeurs de température et d'humidité							
	Imprimés dans un dossier	•	•	•	•	•	•	7007-0002
	Numériques au format PDF	•	•	•	•	•	•	7057-0002
	Documents QI/QO/QP - documents complémentaires pour la validation du client, selon les besoins du client, extension du dossier de qualification QI/QO avec le chapitre QP ; paramètres : valeurs de température et d'humidité							
	Imprimés dans un dossier	•	•	•	•	•	•	7007-0006
	Numériques au format PDF	•	•	•	•	•	•	7057-0006

Bezeichnung	Beschreibung	MKF 56	MKF 115	MKF 240	MKF 400	MKF 720	MKF 1020	Art.-Nr.
Kit d'alimentation en eau	composé d'un réservoir d'eau fraîche, d'un réservoir d'eaux usées de 20 litres chacun, des raccords et d'une pompe externe, à installer librement	•	-	-	-	-	-	8012-1846
Kit WLAN	Le kit contient un Client Bridge. Celui-ci permet de connecter sans fil des appareils BINDER à APT-COM4, LIMS ou un logiciel du client, via une interface Ethernet. Il s'agit d'une solution alternative, utilisable lorsqu'un appareil doit être placé à un endroit dans lequel il n'y a pas de connexions Ethernet côté client. Dans un réseau sécurisé, l'installation et la configuration doivent être effectuées par le service informatique du client.	•	•	•	•	•	•	8500-0164
Nettoyant neutre	intensif, pour éliminer délicatement les résidus de saleté ; quantité de remplissage 1 kg	•	•	•	•	•	•	1002-0016

Série MKT | pour variation de température rapide, avec plage étendue de basses températures

Les plages de température comprises entre -70 °C et 180 °C en plus de l'avantage de la simulation naturelle rendent la série MKT de BINDER si exceptionnelle. Cette chambre de simulation ambiante satisfait aux exigences de précision et de rendement les plus élevées en ce qui concerne les essais thermiques cycliques.



Modèle MKT 240

AVANTAGES

- Conditions climatiques homogènes grâce à la chambre de préchauffage APT.line™
- Vastes options de programmation et d'enregistrement des données
- Grand hublot chauffé

CARACTÉRISTIQUES ESSENTIELLES

- Plage de température : -70 °C à 180 °C
- 4 contacts de commutation sans potentiel
- Technologie de chambre de préchauffage APT.line™
- Système programmable afin de protéger les échantillons contre la condensation
- Hublot chauffé avec éclairage intérieur à LED
- BINDER Multi Management Software APT-COM™ Basic Edition
- Système de diagnostic de panne avec alarme visuelle et sonore
- Contrôleur intuitif à écran tactile avec programmation par séquence et en temps réel
- Enregistreur de données interne, lecture possible des valeurs de mesure en format ouvert via USB
- Port d'accès équipé d'un obturateur en silicone (modèle 115, 240 : 50 mm, à gauche)

TAILLES DISPONIBLES

Modèle	Volume intérieur [L]	Fiches techniques en ligne
MKT 115	115	› go2binder.com/fr-MKT115
MKT 240	228	› go2binder.com/fr-MKT240
MKT 720	734	› go2binder.com/fr-MKT720

EXTRAIT DES OPTIONS ET ACCESSOIRES

Port d'accès équipé d'un obturateur en silicone

Pour l'introduction de systèmes de mesure externes. Grand choix de différents diamètres et positions (à gauche, à droite ou en haut)



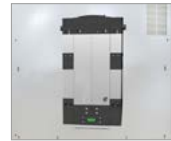
BINDER PURE AQUA SERVICE

Système de traitement et de déminéralisation de l'eau du robinet, kit complet composé d'une cartouche jetable PURE AQUA 300, d'un appareil de mesure et de tous les éléments de raccordement nécessaires.



Injection d'air sec

Adapté à la simulation d'un climat sec et froid. Dans le cas des séries MKF et MKFT avec régulation de l'humidité, le climatogramme est beaucoup plus étendu et la simulation des normes automobiles courantes, comme PV 2005, PV 1200 ou PR 308.2 est possible.



Services

Vous pouvez faire appel aux services d'installation, de maintenance, de calibrage, de validation ou de garantie dans le cadre d'un contrat de maintenance ou individuellement. Vous trouverez de plus amples informations au chapitre Accessoires et services.



BINDER INDIVIDUAL

Nous développons et réalisons des solutions individuelles, comme appareil unique ou en petite série, sur la base d'un produit de série BINDER. Tous nos produits sont contrôlés, certifiés et livrés avec la garantie. Vous trouverez de plus amples informations au chapitre Accessoires et services.



► Tous les extras en ligne go2binder.com/fr-options

CARACTÉRISTIQUES TECHNIQUES

Description	MKT 115	MKT 240	MKT 720
Mesures			
Volume intérieur [l]	115	228	734
Poids de l'appareil net (vide) [kg]	305	380	610
Poids total maximal [kg]	60	70	160
Poids maximal par étagère [kg]	30	30	40
Dégagement arrière [mm]	300	300	300
Dégagement latéral [mm]	200	200	200
Dimensions intérieures			
Largeur [mm]	600	735	1200
Hauteur [mm]	480	700	1020
Profondeur [mm]	400	443	600
Dimensions du boîtier sans montages annexes et raccords			
Largeur net [mm]	980	1115	1580
Hauteur net [mm]	1725	1935	2005
Profondeur net [mm]	865	925	1140
Caractéristiques techniques de la température			
Plage de température [°C]	-70...180	-70...180	-70...180
Variation de température en fonction de la valeur de consigne [± K]	0,2...1,8	0,1...1,0	0,3...2
Fluctuation de température en fonction de la valeur de consigne [± K]	0,1...0,6	0,1...0,4	0,1...0,5
Vitesse de chauffage moyenne selon CEI 60068-3-5 [K/min]	5,3	5	4,5
Vitesse de refroidissement moyenne selon CEI 60068-3-5 [K/min]	4,2	4,2	4
Données électriques			
Puissance nominale (variante 400 V) [kW]	5,5	6,5	13
Puissance nominale (variante 480 V) [kW]	5,5	6,5	13
Éléments encastrés			
Nombre de clayettes (std./max.)	1/4	1/6	1/11

INFORMATIONS DE COMMANDE [réf.]

Plus de détails : allez sur www.binder-world.com > Recherche et entrez la référence.

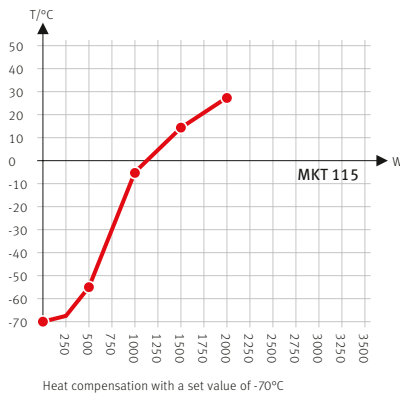
Tension nominale	Version	MKT 115	MKT 240	MKT 720
480 V 3~ 60 Hz	avec convertisseur de tension et de fréquence	9020-0363	9020-0364	9020-0365
400 V 3~ 50 Hz	Standard	9020-0385	9020-0386	9020-0387

EXTRAIT DES NORMES RESPECTÉES

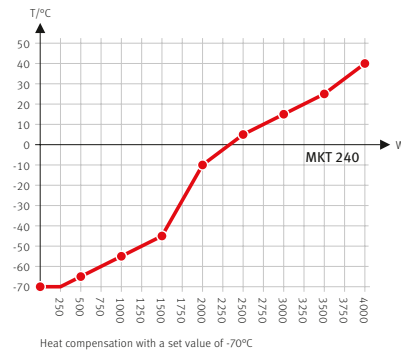
- DIN EN 60068-2-1: 2008-01
- NF EN 60068-3-5 : 12/2002
- MIL STD 810:2000-01

COMPENSATION THERMIQUE

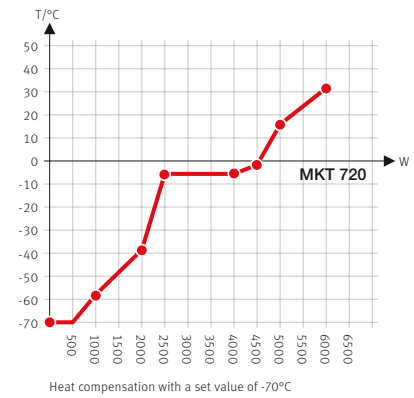
MKT 115



MKT 240

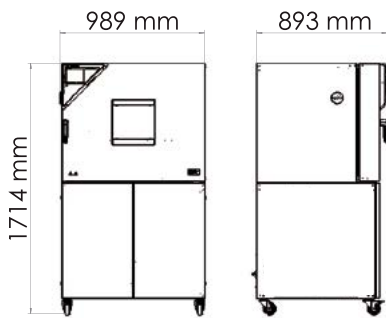


MKT 720

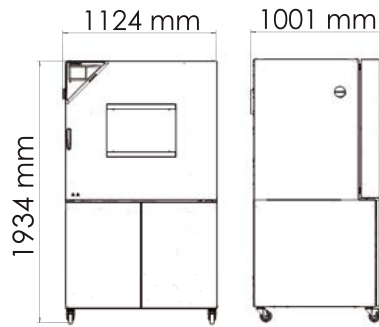


DIMENSIONS AVEC MONTAGES ANNEXES ET RACCORDS [MM]

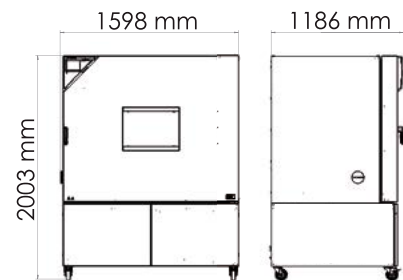
MKT 115



MKT 240



MKT 720



INFORMATIONS DE COMMANDE OPTIONS

Bezeichnung	Beschreibung	MKT 115	MKT 240	MKT 720	Art.-Nr.
Certificat de calibrage pour la température	Mesure de la température dans l'espace avec certificat, 15 à 18 points de mesure à une température prédéterminée	•	•	•	8012-1582
	Mesure de la température dans l'espace avec certificat, 27 points de mesure à une température prédéterminée	•	•	•	8012-1603
	Mesure de la température dans l'espace avec certificat, 9 points de mesure à une température prédéterminée	•	•	•	8012-1561
Extension du certificat de calibrage	pour la température, mesure au centre du volume utile à une température prédéterminée	•	•	•	8012-1144
	pour la température, pour l'extension de la mesure au centre du volume utile pour une autre température expérimentale	•	•	•	8012-1125
Injection d'air sec	non régulé, avec raccord, pour éviter la condensation	•	-	-	8012-1805
		-	•	-	8012-1867
		-	-	•	8012-1868
Interface RS485 2 fils	Interface série supplémentaire parallèle à Ethernet utilisable pour Multi Management Software APT-COM™	•	•	•	8012-1770
		•	-	-	8012-1852
		-	•	-	8012-1855
Port d'accès par entaille	Port d'accès par entaille dans la porte 100 x 35 mm	-	-	•	8012-1858

Bezeichnung	Beschreibung	MKT 115	MKT 240	MKT 720	Art.-Nr.
Port d'accès équipé d'un obturateur en silicone	au-dessus				
	80 mm	•	•	•	8012-1538
	100 mm	•	•	•	8012-1532
	125 mm	•	•	•	8012-1535
	droite				
	30 mm	•	•	•	8012-1321
	50 mm	•	•	•	8012-1327
	80 mm	•	•	•	8012-1333
	100 mm	•	•	•	8012-1541
	125 mm	•	•	•	8012-1350
	gauche				
	30 mm	•	•	•	8012-1324
	50 mm	•	•	•	8012-1330
	80 mm	•	•	•	8012-1336
	100 mm	•	•	•	8012-1544
	125 mm	•	•	•	8012-1353
Raccord d'air comprimé	pour le raccordement au réseau d'air comprimé interne	•	–	–	8012-1804
		–	•	–	8012-1788
		–	–	•	8012-1800
Serrure de porte	poignée de porte refermable	•	•	•	8012-1784
Sonde de température Pt 100	sonde Pt 100 flexible supplémentaire dans l'enceinte intérieure pour afficher la température à l'écran de l'appareil	•	•	•	8012-1790
Sortie analogique 4-20 mA	pour les valeurs de température (sortie non modifiable)	•	•	•	8012-1785
Thermostat de sécurité classe 2	avec alarme visuelle (DIN 12880)	•	•	•	8012-1794

INFORMATIONS DE COMMANDE ACCESSOIRES

Bezeichnung	Beschreibung	MKT 115	MKT 240	MKT 720	Art.-Nr.
Accessoires de clayette-grille	Fixations supplémentaires pour clayettes-grilles (1 jeu de 4 pièces)	•	•	•	8012-0620
APT-COM™ 4 GLP-Edition	pour un travail dans des conditions conformes aux bonnes pratiques de laboratoire. La documentation des valeurs mesurées est effectuée selon les exigences des directives FDA 21CFR11 de manière protégée contre les manipulations.				
	Version 4, édition BPL	•	•	•	9053-0042
APT-COM™ 4 PROFESSIONAL-Edition	gestion aisée des appareils et utilisateurs basée sur l'Édition BASIC. Convient pour la mise en réseau de 100 appareils.				
	Version 4, édition PROFESSIONAL	•	•	•	9053-0040
Clayette-grille	stainless steel	•	–	–	8012-2048
		–	•	–	8012-2053
		–	–	•	8012-2054
Clayette-grille renforcée	acier inoxydable, avec fixations de grille (1 set de 4 pièces)	•	–	–	8012-0709
		–	•	–	8012-0605
		–	–	•	8012-0684
Clayette-plaque perforée	Acier inoxydable	•	–	–	6004-0030
		–	•	–	8009-0447
		–	–	•	8009-0511

Bezeichnung	Beschreibung	MKT 115	MKT 240	MKT 720	Art.-Nr.
Convertisseur d'interface RS485/ RS422	Jeu de câbles RS 422 et convertisseur d'interface RS 485/RS 422 pour le raccordement à un répartiteur 10x				
	Version 115 V	•	•	•	8012-0599
	Version 230 V	•	•	•	8012-0589
Documents de qualification	Documents QI/QO - documents complémentaires pour la validation du client, comprenant les listes de contrôle QI/QO y compris une notice de calibrage et une documentation complète sur l'appareil ; paramètres : température, CO ₂ , O ₂ , pression, en fonction de l'appareil				
	Imprimés dans un dossier	•	•	•	7007-0001
	Numériques au format PDF	•	•	•	7057-0001
	Documents QI/QO/QP - documents complémentaires pour la validation du client, selon les besoins du client, extension du dossier de qualification QI/QO avec le chapitre QP ; paramètres : température, CO ₂ , O ₂ ou pression, en fonction de l'appareil				
	Imprimés dans un dossier	•	•	•	7007-0005
Numériques au format PDF	•	•	•	7057-0005	
Kit WLAN	Le kit contient un Client Bridge. Celui-ci permet de connecter sans fil des appareils BINDER à APT-COM4, LIMS ou un logiciel du client, via une interface Ethernet. Il s'agit d'une solution alternative, utilisable lorsqu'un appareil doit être placé à un endroit dans lequel il n'y a pas de connexions Ethernet côté client. Dans un réseau sécurisé, l'installation et la configuration doivent être effectuées par le service informatique du client.	•	•	•	8500-0164
Nettoyant neutre	intensif, pour éliminer délicatement les résidus de saleté ; quantité de remplissage 1 kg	•	•	•	1002-0016

Série MKFT | pour variation de température rapide, avec régulation de l'humidité et plage étendue de basses températures

La chambre de simulation environnementale BINDER de la série MKFT est idéale pour les variations climatiques dynamiques entre -70 °C et 180 °C. La grande réserve de puissance et le refroidissement rapide en font un produit de qualité supérieure pour les essais climatiques complexes et normalisés.



Modèle MKFT 240

AVANTAGES

- Conditions climatiques homogènes grâce à la chambre de préchauffage APT.line™
- Gestion automatique de l'eau et des eaux usées
- Humidification à la vapeur très réactive
- Vastes options de programmation et d'enregistrement des données
- Grand hublot chauffé

CARACTÉRISTIQUES ESSENTIELLES

- Plage de température : -70 °C à 180 °C
- Plage d'humidité : 10 % HR à 98 % HR
- Réservoir d'eau intégré de 20 l
- 4 contacts de commutation sans potentiel
- Technologie de chambre de préchauffage APT.line™
- Système programmable afin de protéger les échantillons contre la condensation
- Contrôleur intuitif à écran tactile avec programmation par séquence et en temps réel
- Enregistreur de données interne, lecture possible des valeurs de mesure en format ouvert via USB
- Hublot chauffé avec éclairage intérieur à LED
- Régulation de l'humidité avec capteur d'humidité capacitif et humidification à la vapeur

TAILLES DISPONIBLES

Modèle	Volume intérieur [L]	Fiches techniques en ligne
MKFT 115	115	› go2binder.com/fr-MKFT115
MKFT 240	228	› go2binder.com/fr-MKFT240
MKFT 720	734	› go2binder.com/fr-MKFT720

EXTRAIT DES OPTIONS ET ACCESSOIRES

Port d'accès équipé d'un obturateur en silicone

Pour l'introduction de systèmes de mesure externes. Grand choix de différents diamètres et positions (à gauche, à droite ou en haut)



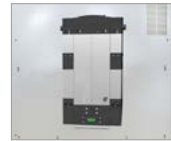
BINDER PURE AQUA SERVICE

Système de traitement et de déminéralisation de l'eau du robinet, kit complet composé d'une cartouche jetable PURE AQUA 300, d'un appareil de mesure et de tous les éléments de raccordement nécessaires.



Injection d'air sec

Adapté à la simulation d'un climat sec et froid. Dans le cas des séries MKF et MKFT avec régulation de l'humidité, le climatogramme est beaucoup plus étendu et la simulation des normes automobiles courantes, comme PV 2005, PV 1200 ou PR 308.2 est possible.



Services

Vous pouvez faire appel aux services d'installation, de maintenance, de calibrage, de validation ou de garantie dans le cadre d'un contrat de maintenance ou individuellement. Vous trouverez de plus amples informations au chapitre Accessoires et services.



BINDER INDIVIDUAL

Nous développons et réalisons des solutions individuelles, comme appareil unique ou en petite série, sur la base d'un produit de série BINDER. Tous nos produits sont contrôlés, certifiés et livrés avec la garantie. Vous trouverez de plus amples informations au chapitre Accessoires et services.



► Tous les extras en ligne go2binder.com/fr-options

CARACTÉRISTIQUES TECHNIQUES

Description	MKFT 115	MKFT 240	MKFT 720
Mesures			
Volume intérieur [l]	115	228	734
Poids de l'appareil net (vide) [kg]	494	579	887
Poids total maximal [kg]	60	70	160
Poids maximal par étagère [kg]	30	30	40
Dégagement arrière [mm]	300	300	300
Dégagement latéral [mm]	200	200	200
Dimensions intérieures			
Largeur [mm]	600	735	1200
Hauteur [mm]	480	700	1020
Profondeur [mm]	400	443	600
Dimensions du boîtier sans montages annexes et raccords			
Largeur net [mm]	980	1115	1580
Hauteur net [mm]	1725	1940	2005
Profondeur net [mm]	865	925	1140
Caractéristiques techniques de la température			
Plage de température [°C]	-70...180	-70...180	-70...180
Variation de température en fonction de la valeur de consigne [± K]	0,1...1,3	0,2...1,8	0,3...2,0
Fluctuation de température en fonction de la valeur de consigne [± K]	0,1...0,1	0,1...0,5	0,1...0,1
Vitesse de chauffage moyenne selon CEI 60068-3-5 [K/min]	5,5	5	4,8
Vitesse de refroidissement moyenne selon CEI 60068-3-5 [K/min]	4,2	4,2	4
Caractéristiques techniques du climat			
Plage de température [°C]	10...95	10...95	10...95
Fluctuation de température en fonction de la valeur de consigne [± K]	0,1...1	0,1...1,5	0,1...1
Plage d'humidité	10...98	10...98	10...98
Variation de l'humidité dans le temps en fonction de la valeur de consigne [± % HR]	≤2,5	≤2,5	≤2,5
Données électriques			
Puissance nominale (variante 400 V) [kW]	5	6	11
Puissance nominale (variante 480 V) [kW]	5	6	11
Éléments encastrés			
Nombre de clayettes (std./max.)	1/4	1/6	1/11

INFORMATIONS DE COMMANDE [réf.]

Plus de détails : allez sur www.binder-world.com > Recherche et entrez la référence.

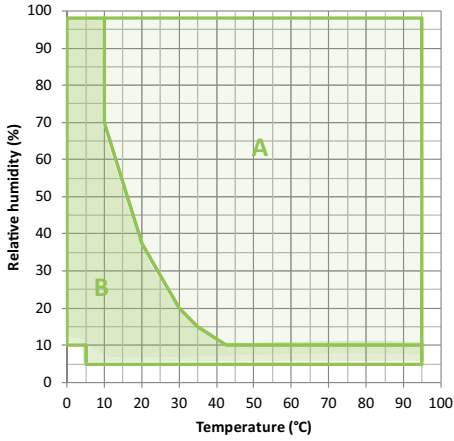
Tension nominale	Version	MKFT 115	MKFT 240	MKFT 720
480 V 3~ 60 Hz	avec convertisseur de tension et de fréquence	9020-0362	9020-0361	9020-0360
400 V 3~ 50 Hz	Standard	9020-0382	9020-0383	9020-0384

EXTRAIT DES NORMES RESPECTÉES

- DIN EN 60068-2-30: 2006-06
- DIN EN 60068-2-38: 2010-06
- DIN EN 60068-2-1: 2008-01
- MIL STD 331:2005-01
- DIN EN 60068-3-6:2002-12

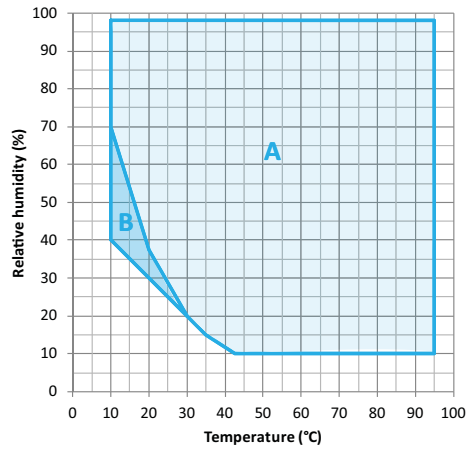
CLIMATOGRAMME

MKFT 115, MKFT 240, MKFT 720



A: plage climatique standard
B: Plage étendue avec contrôle de l'injection d'air sec

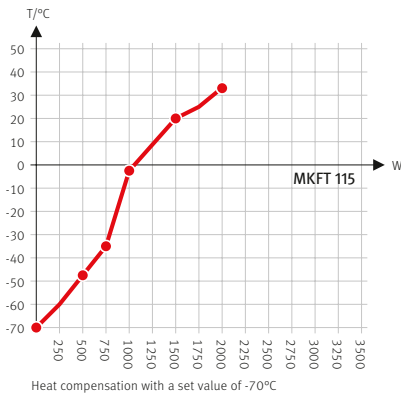
MKFT 115, MKFT 240, MKFT 720



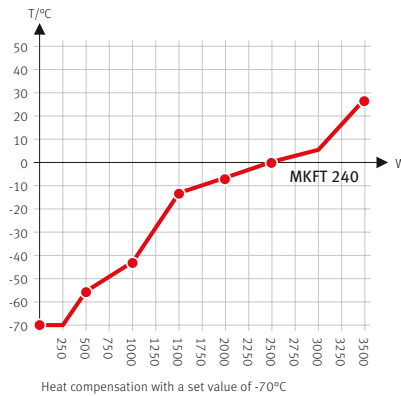
A: plage climatique standard
B: service limité dans le temps (24 h max.)

COMPENSATION THERMIQUE

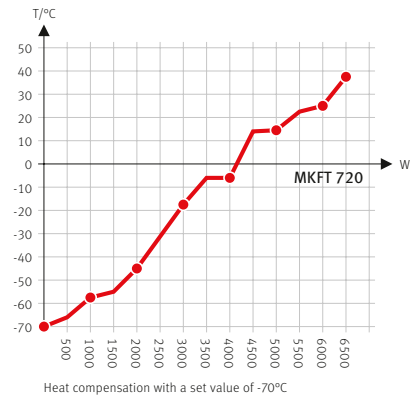
MKFT 115



MKFT 240

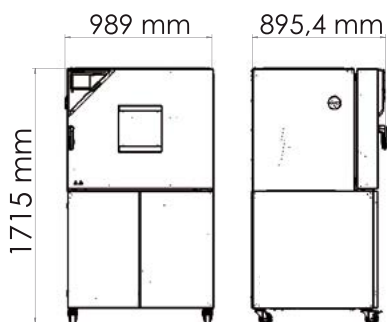


MKFT 720

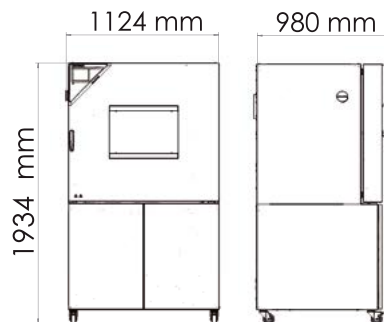


DIMENSIONS AVEC MONTAGES ANNEXES ET RACCORDS [MM]

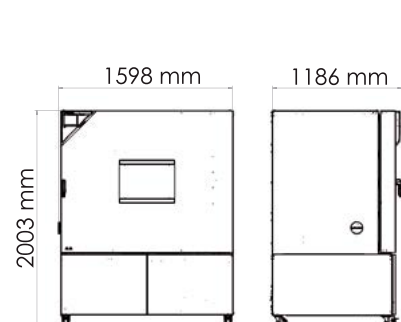
MKFT 115



MKFT 240



MKFT 720



INFORMATIONS DE COMMANDE OPTIONS

Bezeichnung	Beschreibung	MKFT 115	MKFT 240	MKFT 720	Art.-Nr.
Certificat de calibrage pour la température	Mesure de la température dans l'espace avec certificat, 15 à 18 points de mesure à une température prédéterminée	•	•	•	8012-1588
	Mesure de la température dans l'espace avec certificat, 27 points de mesure à une température prédéterminée	•	•	•	8012-1608
	Mesure de la température dans l'espace avec certificat, 9 points de mesure à une température prédéterminée	•	•	•	8012-1567
Certificat de calibrage pour la température et l'humidité	Mesure de la température (selon DIN 12880) et de l'humidité dans l'espace avec certificat, 27 points de mesure de la température et 1 point de mesure de l'humidité, à 25 °C / 60 % HR ou avec des valeurs prédéterminées	•	•	•	8012-1614
Certificat de calibrage pour la température et l'humidité	mesure au centre de l'espace utile à 25 °C/60 % HR ou à des valeurs expérimentales prédéterminées	•	•	•	8012-1187
Circuit d'eau	permet de réutiliser l'eau de condensation	•	•	•	8012-0785
Extension du certificat de calibrage	pour la température et l'humidité, pour l'extension de la mesure au centre du volume utile pour une autre valeur expérimentale	•	•	•	8012-1193
Injection d'air sec	régulé, avec raccord, adapté à la simulation des normes automobiles courantes	•	–	–	8012-1789
		–	•	–	8012-1871
		–	–	•	8012-1872
Interface RS485 2 fils	Interface série supplémentaire parallèle à Ethernet utilisable pour Multi Management Software APT-COM™	•	•	•	8012-1767
Port d'accès par entaille	Port d'accès par entaille dans la porte 100 x 35 mm	•	–	–	8012-1854
		–	•	–	8012-1857
		–	–	•	8012-1860
Port d'accès équipé d'un obturateur en silicone	au-dessus				
	80 mm	•	•	•	8012-0834
	100 mm	•	•	•	8012-0832
	125 mm	•	•	•	8012-0833
	droite				
	30 mm	•	•	•	8012-0508
	50 mm	•	•	•	8012-0510
	80 mm	•	•	•	8012-0512
	100 mm	•	•	•	8012-0835
	125 mm	•	•	•	8012-0532
	gauche				
	30 mm	•	•	•	8012-0509
	50 mm	•	•	•	8012-0511
	80 mm	•	•	•	8012-0513
	100 mm	•	•	•	8012-0836
125 mm	•	•	•	8012-0533	
Raccord d'air comprimé	pour le raccordement au réseau d'air comprimé interne	•	–	–	8012-1803
		–	•	–	8012-1090
		–	–	•	8012-1799
Refroidissement par eau	pour un dégagement de chaleur réduit dans l'air ambiant	–	–	•	8012-0758
Serrure de porte	poignée de porte refermable	•	•	•	8012-1783
Sonde de température Pt 100	sonde Pt 100 flexible supplémentaire dans l'enceinte intérieure pour afficher la température à l'écran de l'appareil	•	•	•	8012-1791
Sortie analogique 4-20 mA	pour les valeurs de température et d'humidité (sortie non modifiable)	•	•	•	8012-1786
Thermostat de sécurité classe 2	avec alarme visuelle (DIN 12880)	•	•	•	8012-1793

INFORMATIONS DE COMMANDE ACCESSOIRES

Bezeichnung	Beschreibung	MKFT 115	MKFT 240	MKFT 720	Art.-Nr.
Accessoires de clayette-grille	Fixations supplémentaires pour clayettes-grilles (1 jeu de 4 pièces)	•	•	•	8012-0620
APT-COM™ 4 GLP-Edition	pour un travail dans des conditions conformes aux bonnes pratiques de laboratoire. La documentation des valeurs mesurées est effectuée selon les exigences des directives FDA 21CFR11 de manière protégée contre les manipulations. Version 4, édition BPL	•	•	•	9053-0042
APT-COM™ 4 PROFESSIONAL-Edition	gestion aisée des appareils et utilisateurs basée sur l'Édition BASIC. Convient pour la mise en réseau de 100 appareils. Version 4, édition PROFESSIONAL	•	•	•	9053-0040
BINDER PURE AQUA SERVICE	Système de traitement et de déminéralisation de l'eau du robinet, kit complet composé d'une cartouche jetable PURE AQUA 300, d'un appareil de mesure et de tous les éléments de raccordement nécessaires	•	•	•	8012-0759
BINDER PURE AQUA SERVICE, accessoires	Cartouche jetable pour le système BINDER PURE AQUA	•	•	•	6011-0165
Clayette-grille	stainless steel	•	–	–	8012-2048
		–	•	–	8012-2053
		–	–	•	8012-2054
Clayette-grille renforcée	acier inoxydable, avec fixations de grille (1 set de 4 pièces)	•	–	–	8012-0709
		–	•	–	8012-0605
		–	–	•	8012-0684
Clayette-plaque perforée	Acier inoxydable	•	–	–	6004-0030
		–	•	–	8009-0447
		–	–	•	8009-0511
Convertisseur d'interface RS485/ RS422	Jeu de câbles RS 422 et convertisseur d'interface RS 485/RS 422 pour le raccordement à un répartiteur 10x				
	Version 115 V	•	•	•	8012-0599
	Version 230 V	•	•	•	8012-0589
Documents de qualification	Documents QI/QO - documents complémentaires pour la validation du client, comprenant les listes de contrôle QI/QO y compris une notice de calibrage et une documentation complète sur l'appareil ; paramètres : valeurs de température et d'humidité				
	Imprimés dans un dossier	•	•	•	7007-0002
	Numériques au format PDF	•	•	•	7057-0002
	Documents QI/QO/QP - documents complémentaires pour la validation du client, selon les besoins du client, extension du dossier de qualification QI/QO avec le chapitre QP ; paramètres : valeurs de température et d'humidité				
	Imprimés dans un dossier	•	•	•	7007-0006
	Numériques au format PDF	•	•	•	7057-0006
Kit WLAN	Le kit contient un Client Bridge. Celui-ci permet de connecter sans fil des appareils BINDER à APT-COM4, LIMS ou un logiciel du client, via une interface Ethernet. Il s'agit d'une solution alternative, utilisable lorsqu'un appareil doit être placé à un endroit dans lequel il n'y a pas de connexions Ethernet côté client. Dans un réseau sécurisé, l'installation et la configuration doivent être effectuées par le service informatique du client.	•	•	•	8500-0164
Nettoyant neutre	intensif, pour éliminer délicatement les résidus de saleté ; quantité de remplissage 1 kg	•	•	•	1002-0016

Gamme de produits BINDER

Étuves à CO₂

Étuves bactériologiques

Étuves réfrigérées bactériologique

Chambre de croissance

Congélateurs très basse température

Étuves de séchage et de chauffage

Étuves de séchage sécurisées

Étuves de séchage sous vide

Chambres climatiques à conditions constantes

Chambres d'essais climatiques

Chambres de test de batteries

Multi Management Software



Ne manquez aucune nouveauté -
Restez au courant de nos produits
avec notre newsletter BINDER

[Inscrivez-vous maintenant](#)

go2binder.com/fr-inscription-newsletter

 **BINDER**

Best conditions for your success

BINDER GmbH
Tuttlingen, Germany

Tel +49 7462 2005 0
info@binder-world.com
www.binder-world.com

BINDER Asia Pacific (Hong Kong) Ltd.
Kowloon, Hong Kong, P.R. China

Tel +852 39070500
asia@binder-world.com

BINDER Environmental Testing
Equipment (Shanghai) Co., Ltd.
Shanghai, P.R.China

Tel +86 21 685 808 25
china@binder-world.com

Representative Office for CIS
Moscow, Russia

Tel +7 495 988 15 16
russia@binder-world.com

BINDER Inc.
Bohemia, NY, USA

Tel +1 631 224 4340
usa@binder-world.com