

Model FP 720 | Étuves de séchage et de chauffage à convection forcée et fonctions de programmation

Une chambre d'essai de matériau BINDER de la série FP garantit en toute fiabilité des délais de séchage courts et un chauffage rapide. Les fonctions de programmation supplémentaires et le ventilateur réglable permettent de régler à la perfection la température et les conditions de convection, même sur une longue période.

BENEFITS

- Haute précision de température grâce à la technologie APT.line™
- Régulateur conviviale avec grand écran
- Interface pour ordinateur : Ethernet
- Thermostat de sécurité ajustable Classe 2 (DIN 12880) et thermostat de sécurité Classe 3.1 (DIN 12880) avec alarme optique/acoustique sélectionnable sur le contrôleur



Modèle 720



Modèle 720

IMPORTANT FEATURES

- Plage de température : +12°C au-dessus de la température ambiante jusqu'à +300°C
- Haute précision de température grâce à la technologie APT.line™
- Vitesse de ventilation réglable
- Contrôleur avec programmation par séquence et en temps réel
- Commande électromécanique du clapet d'air
- 2 clayettes-grilles chromées
- Thermostat de sécurité ajustable Classe 2 (DIN 12880) et thermostat de sécurité Classe 3.1 (DIN 12880) avec alarme optique/acoustique sélectionnable sur le contrôleur
- Poignée ergonomique
- Interface pour ordinateur : Ethernet
- Enregistreur de données interne, lecture possible des valeurs mesurées en format ouvert via USB

ORDERING INFORMATION

Volume intérieur [l]	NetzanschlussGeraetesicherung (Nennspannung, Gerätesicherung)	Fiche secteur	Version	Désignation catalogue	Référence
Modèle FP 720					
741	400 V 3~/N/PE 50/60 Hz -16,0 A	CEE 16 / 6 H connecteur 5-pin	Standard	FP720-400V	9010-0366
	208 V 3~ 60 Hz -16,0 A	NEMA L21-20	Standard	FP720UL-208V	9010-0370

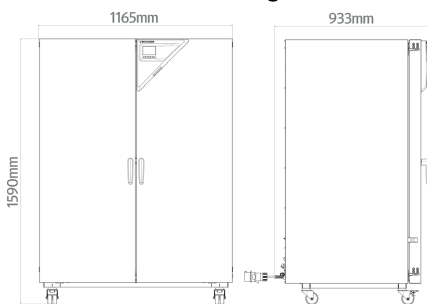
TECHNICAL DATA

Données générales		
Désignation catalogue	FP720-400V	FP720UL-208V
Référence	9010-0366	9010-0370
Version	Standard	Standard
Caractéristiques techniques de la température		
Plage de température	+12 °C au-dessus de la température ambiante jusqu'à 300 °C	+12 °C au-dessus de la température ambiante jusqu'à 300 °C
Variation de la température dans l'espace à 150°C	2,4 ± K	2,4 ± K
Variation de la température dans le temps à 150°C	0,6 ± K	0,6 ± K
Temps de chauffage à 150°C	25 min	25 min
Temps de recouvrement après ouverture des portes pendant 30 s à 150°C	6 min	6 min
Caractéristiques du taux de renouvellement d'air		
Taux de renouvellement d'air à 100°C	5 x/h	5 x/h
Données électriques		
Tension nominale	400 V	208 V
Fréquence secteur	50/60 Hz	60 Hz
Puissance nominale	4,5 kW	4,5 kW
Fusible	16,0 A	16,0 A
Phase (tension nominale)	3~/N/PE	3~
Dimensions et poids		
Volume intérieur	741 l	741 l
Poids de l'appareil net (vide)	166 kg	166 kg
Poids maximal par étagère	45 kg	45 kg
Poids total maximal	315 kg	315 kg
Dégagement arrière	160 mm	160 mm
Dégagement latéral	100 mm	100 mm
Dimensions du boîtier sans montages annexes et raccords		
Largeur net	1.160 mm	1.160 mm
Hauteur net	1.590 mm	1.590 mm
Profondeur net	816 mm	816 mm

Dimensions intérieures		
Largeur à l'intérieur	1.000 mm	1.000 mm
Hauteur à l'intérieur	1.300 mm	1.300 mm
Profondeur l'intérieur	574 mm	574 mm
Portes extérieures	2	2
Caractéristiques environnementales		
Niveau sonore	43 dB(A)	43 dB(A)
Consommation d'énergie à 100°C	510 Wh/h	510 Wh/h
Consommation d'énergie à 150°C	880 Wh/h	880 Wh/h
Éléments encastrés		
Nombre de clayettes (std./max.)	2/16	2/16

Toutes les caractéristiques techniques sont uniquement valables pour les appareils non chargés en version standard, à une température ambiante de 22 ±3 °C et avec une variation de la tension secteur de ±10 %. Les caractéristiques thermiques ont été déterminées d'après la norme d'usine de BINDER et en référence à la norme DIN 12880:2007, en respectant les dégagements recommandés, c'est-à-dire 10 % de la hauteur, de la largeur et de la profondeur de l'enceinte intérieure. Toutes les indications sont des valeurs moyennes types pour les appareils de série. Les caractéristiques techniques sont basées sur une vitesse de ventilation de 100 %. Sous réserve de modifications techniques.

DIMENSIONS Incl. fittings and connections [mm]



OPTIONS

Désignation catalogue	Description	FP 720	*	Référence
Certificat de calibrage pour la température	Mesure de la température dans l'espace avec certificat, 9 points de mesure à une température prédéterminée	•	-	8012-2230
	Mesure de la température dans l'espace avec certificat, 15 à 18 points de mesure à une température prédéterminée	•	-	8012-2228
	Mesure de la température dans l'espace avec certificat, 27 points de mesure à une température prédéterminée	•	-	8012-2229
	pour la température, mesure au centre du volume utile à une température prédéterminée	•	-	8012-2227
Chambre intérieure, renforcée	charge totale max. 350 kg	•	-	8012-2226
Extension du certificat de calibrage	pour la température, pour l'extension de la mesure au centre du volume utile pour une autre température expérimentale	•	-	8012-2231

Désignation catalogue	Description	FP 720	*	Référence
Filtre HEPA	au niveau de l'amenée d'air frais de l'appareil ; classe de filtre H14 (conforme à la norme EN 1822-1:2009, > 99,995 % à 0,3 µm); incompatible avec Puissance de chauffage renforcée, Ventilateur renforcé	•	-	8012-2222
Mesure du taux de renouvellement d'air	conforme à la norme ASTM D5374, accompagnée d'une définition et d'un protocole conformément à la température ambiante	•	-	8012-2232
	au-dessus			
	10 mm	•	01	8012-2199
	30 mm	•	01	8012-2211
	50 mm	•	01	8012-2214
	100 mm	•	01	8012-2208
	droite			
	10 mm	•	01	8012-2206
Port d'accès équipé d'un obturateur en silicone	30 mm	•	01	8012-2212
	50 mm	•	01	8012-2215
	100 mm	•	01	8012-2209
	gauche			
	10 mm	•	01	8012-2198
	30 mm	•	01	8012-2210
	50 mm	•	01	8012-2213
	100 mm	•	01	8012-2207
Serrure de porte	poignée de porte refermable	•	-	8012-2238
Sonde de température Pt 100	sonde Pt 100 flexible supplémentaire dans l'enceinte intérieure pour afficher la température à l'écran de l'appareil	•	-	8012-2193
Sortie analogique 4-20 mA	pour les valeurs de température (sortie non modifiable)	•	02	8012-2188
Éclairage intérieur	avec deux ampoules électriques 27 W			
	Version 400 V	•	-	8012-2191

ACCESSORIES

Désignation catalogue	Description	FP 720	*	Référence
Accessoires de clayette-grille	Fixations supplémentaires pour clayettes-grilles (1 jeu de 4 pièces)	•	-	8012-0531

Désignation catalogue	Description	FP 720	*	Référence
APT-COM™ 4 BASIC-Edition	pour des exigences simples concernant l'enregistrement et la documentation avec jusqu'à 5 appareils en réseau.			
	Version 4, édition BASIC	•	–	9053-0039
APT-COM™ 4 GLP-Edition	pour un travail dans des conditions conformes aux bonnes pratiques de laboratoire. La documentation des valeurs mesurées est effectuée selon les exigences des directives FDA 21CFR11 de manière protégée contre les manipulations.			
	Version 4, édition BPL	•	–	9053-0042
APT-COM™ 4 PROFESSIONAL-Edition	gestion aisée des appareils et utilisateurs basée sur l'Édition BASIC. Convient pour la mise en réseau de 100 appareils.			
	Version 4, édition PROFESSIONAL	•	–	9053-0040
Clayette-grille	poids maximal par clayette 45 kg			
	chromé	•	-	8012-2044
Clayette-grille, charge lourde	stainless steel	•	-	8012-2170
	poids maximal par clayette 70 kg			
Clayette-grille, charge lourde	Acier inoxydable	•	-	8012-2185
	poids maximal par clayette 40 kg			
Clayette-plaque perforée	Acier inoxydable	•	-	8012-2178
	Documents QI/QO - documents complémentaires pour la validation du client, comprenant les listes de contrôle QI/QO y compris une notice de calibrage et une documentation complète sur l'appareil ; paramètres : température, CO ₂ , O ₂ , pression, en fonction de l'appareil			
Documents de qualification	Imprimés dans un dossier	•	-	7007-0001
	Numériques au format PDF	•	-	7057-0001
	Documents QI/QO/QP - documents complémentaires pour la validation du client, selon les besoins du client, extension du dossier de qualification QI/QO avec le chapitre QP ; paramètres : température, CO ₂ , O ₂ ou pression, en fonction de l'appareil			
	Imprimés dans un dossier	•	-	7007-0005
Nettoyant neutre	Numériques au format PDF	•	-	7057-0005
	intensif, pour éliminer délicatement les résidus de saleté ; quantité de remplissage 1 kg	•	-	8012-2250

SERVICES

Désignation catalogue	Description	*	Référence
Contrats de maintenance			
Contrat de maintenance ARGENT 3 ans	Service de maintenance selon le contrat, contrôle visuel des composants mécaniques et électriques, contrôle du comportement de régulation, 20 % de remise sur les pièces de rechange, contrôle de toutes les fonctions essentielles, calibrage d'une température de test prédéterminée par l'utilisateur au centre de l'espace utile, sans certificat	–	DL20-0810

Désignation catalogue	Description	*	Référence
Contrat de maintenance BRONZE 3 ans	Service de maintenance selon le contrat, contrôle visuel des composants mécaniques et électriques, contrôle du comportement de régulation, 20 % de remise sur les pièces de rechange	–	DL20-0720
Contrat de maintenance OR 3 ans	Service de maintenance selon le contrat, contrôle visuel des composants mécaniques et électriques, contrôle du comportement de régulation, 20 % de remise sur les pièces de rechange, contrôle de toutes les fonctions essentielles, remplacement des pièces d'usure, calibrage d'une température de test prédéterminée par l'utilisateur au centre de l'espace utile, certificat inclus	–	DL20-0910
Service de garantie			
Extension de garantie 1 an	La garantie est prolongée de 1 an à partir de la date de livraison, hors pièces d'usure	–	DL50-0010
Services de calibrage			
Certificat de calibrage pour la température	Calibrage d'une (1) température prédéterminée par l'utilisateur au centre du volume utile, certificat inclus	–	DL30-0120
	Extension du calibrage d'une (1) température supplémentaire prédéterminée par l'utilisateur au centre du volume utile, certificat inclus	–	DL30-0102
Mesure de la température dans l'espace 9 points de mesure	Mesure de la température dans l'espace via 9 points de mesure à une valeur de consigne prédéterminée par l'utilisateur, certificat inclus	–	DL30-0109
Mesure de la température dans l'espace 18 points de mesure	Mesure de la température dans l'espace via 18 points de mesure à une valeur de consigne prédéterminée par l'utilisateur, certificat inclus	–	DL30-0118
Mesure de la température dans l'espace 27 points de mesure	Mesure de la température dans l'espace via 27 points de mesure à une valeur de consigne prédéterminée par l'utilisateur, certificat inclus	–	DL30-0127
Mesure du taux de renouvellement d'air	Mesure du taux de renouvellement d'air selon la norme ASTM D5374, certificat inclus	–	DL33-0000
Services de maintenance			
Maintenance	Service de maintenance unique selon le plan de maintenance. Contrôle visuel des composants mécaniques et électriques, contrôle de toutes les fonctions essentielles. Calibrage d'une température de test prédéterminée par l'utilisateur au centre de l'espace utile, sans certificat	–	DL20-0602
Services de validation			
Réalisation de la QU/QO	Réalisation de la QU/QO selon le dossier de qualification	–	DL41-0200
Réalisation des QU/QO/QP	Réalisation des QU/QO/QP selon le dossier de qualification	–	DL44-0500
Services d'installation			
Mise en service de l'appareil	Brancher l'appareil aux raccords existants côté client (électricité, eau, eaux usées, gaz). Contrôle des fonctions de base, brèves instructions de fonctionnement. (Non inclus : déballage, mise en place, instructions régulateur, programmation, travaux d'installation)	–	DL10-0100
Prise en main de l'appareil	Instructions sur le principe de fonctionnement et les fonctions de base de l'appareil, l'utilisation de l'électronique du régulateur, y compris la programmation	–	DL10-0500

NOTES

- 01 De la condensation peut se former au niveau du port d'accès.
Un supplément sera facturé pour les positions de ports d'accès spéciales.
- 02 Le marquage UL est supprimé lorsque cette option est utilisée.

BINDER GmbH
Tuttlingen, Allemagne
TÉL. +49 7462 2005 0
info@binder-world.com
www.binder-world.com

BINDER Inc.
Bohemia, NY, États-Unis
TÉL. +1 631 224 4340
usa@binder-world.com
www.binder-world.us

**BINDER Environmental Testing
Equipment (Shanghai) Co., Ltd.**
Shanghai , R.P. Chine
TÉL. +86 21 685 808 25
china@binder-world.com
www.binder-world.com

BINDER Asia Pacific (Hong Kong) Ltd.
Kowloon, Hong Kong, R.P. Chine
TÉL. +852 39070500
asia@binder-world.com
www.binder-world.com