

# Model KB ECO 240 | Étuves réfrigérées bactériologiques avec technologie Peltier respectueuse de l'environnement

La nouvelle étuve réfrigérée bactériologique KB ECO est, grâce à la technologie Peltier avec dissipation de chaleur brevetée, une des étuves les plus éco-énergétiques du marché. Grâce à la technologie Peltier, la série KB ECO est en outre particulièrement silencieuse.

## BENEFITS

- Sûre : Protection unique en son genre contre la dessèchement et l'eau de condensation dans toutes les conditions d'exploitations
- Fiable : Fonctionnement garanti grâce à la régulation de température thermoélectrique intelligente
- Intelligente : Températures programmables pour le fonctionnement en alternance Incubation/Refroidissement
- Économique : Consommation d'énergie minimale grâce à la technologie Peltier optimisée



Modèle KB ECO 240



Modèle KB ECO 240

## IMPORTANT FEATURES

- Plage de température : 0 °C à +70 °C (max. 28 °C à température ambiante)
- Technologie de chambre de préchauffage APT.line™
- Régulation électrique de la température par module Peltier avec dissipation de chaleur innovante
- Porte intérieure en verre de sécurité
- Chambre intérieure fabriquée entièrement en acier inoxydable
- 2 clayettes-grilles en acier inoxydable
- Protection contre la condensation réglable
- Port d'accès équipé d'un obturateur en silicone - Ø 30 mm
- Écran LCD d'affichage de la température, des alarmes et des informations complémentaires
- Enregistreur de données interne, lecture possible des valeurs mesurées en format ouvert par USB
- Autotest de l'appareil pour une analyse complète de l'état
- Interface pour ordinateur : Ethernet

## ORDERING INFORMATION

Volume intérieur [l]	NetzanschlussGerätesicherung (Nennspannung, Gerätesicherung)	Fiche secteur	Version	Désignation catalogue	Référence
<b>Modèle KB ECO 240</b>					
247	200...230 V 1~ 50/60 Hz -16,0 A	NEMA 5-20	Standard	KBECO240-230V	9020-0423
	100...120 V 1~ 50/60 Hz -16,0 A	NEMA 5-20	Standard	KBECO240UL-120V	9020-0426

## TECHNICAL DATA

Données générales		
Désignation catalogue	KBECO240-230V	KBECO240UL-120V
Référence	9020-0423	9020-0426
Version	Standard	Standard
Caractéristiques techniques de la température		
Plage de température	(max. 28 °C à température ambiante) 0...70 °C	(max. 28 °C à température ambiante) 0...70 °C
Variation de la température dans l'espace à 37°C	0,1 ± K	0,1 ± K
Variation de la température dans le temps à 37°C	0,1 ± K	0,1 ± K
Compensation thermique maximale à 40°C	350 W	350 W
Temps de recouvrement après ouverture des portes pendant 30 s à 37°C	3 min	3 min
Données électriques		
Tension nominale	200...230 V	100...120 V
Fréquence secteur	50/60 Hz	50/60 Hz
Puissance nominale	0,9 kW	0,9 kW
Fusible	16,0 A	16,0 A
Phase (tension nominale)	1~	1~
Mesures		
Volume intérieur	247 l	247 l
Poids de l'appareil net (vide)	152 kg	152 kg
Poids maximal par étagère	30 kg	30 kg
Poids total maximal	100 kg	100 kg
Dégagement arrière	100 mm	100 mm
Dégagement latéral	100 mm	100 mm
Dimensions du boîtier sans montages annexes et raccords		
Largeur net	925 mm	925 mm
Hauteur net	1.461 mm	1.461 mm
Profondeur net	796 mm	796 mm
Dimensions intérieures		
Largeur à l'intérieur	650 mm	650 mm

Hauteur à l'intérieur	785 mm	785 mm
Profondeur l'intérieur	485 mm	485 mm
Portes intérieures	1	1
Portes extérieures	1	1

### Caractéristiques environnementales

Niveau sonore	43 dB(A)	43 dB(A)
Consommation d'énergie à 37°C	65 Wh/h	65 Wh/h

### Éléments encastrés

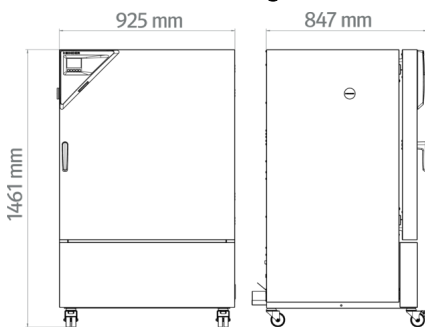
Nombre de clayettes (std./max.)	2/9	2/9
---------------------------------	-----	-----

Toutes les caractéristiques techniques sont uniquement valables pour les appareils non chargés en version standard, à une température ambiante de  $22 \pm 3$  °C et avec une variation de la tension secteur de  $\pm 10$  %. Les caractéristiques thermiques ont été déterminées selon la norme d'entreprise de BINDER et la norme DIN 12880:2007 en respectant les dégagements recommandés, c'est-à-dire 10 % de la hauteur, de la largeur et de la profondeur de l'enceinte intérieure. Toutes les indications sont des valeurs moyennes types pour les appareils de série. Les caractéristiques techniques sont basées sur une vitesse de ventilation de 100 %. Sous réserve de modifications techniques.

Le modèle KB ECO 240 et KB ECO 400 supporte des différences de températures sous la température ambiante jusqu'à 28°C et les KB ECO 720 et KB ECO 1020 jusqu'à 26°C.

Pour tous les appareils, la température de service minimale est de 0°C, indépendamment de la température ambiante.

### DIMENSIONS Incl. fittings and connections [mm]



### OPTIONS

Désignation catalogue	Description	KB ECO 240	*	Référence
Certificat de calibrage pour la température	Mesure de la température dans l'espace avec certificat, 9 points de mesure à une température prédéterminée	•	-	8012-2108
	Mesure de la température dans l'espace avec certificat, 15 à 18 points de mesure à une température prédéterminée	•	-	8012-2109
	Mesure de la température dans l'espace avec certificat, 27 points de mesure à une température prédéterminée	•	-	8012-2110
	pour la température, mesure au centre du volume utile à une température prédéterminée	•	-	8012-2106
Extension du certificat de calibrage	pour la température, pour l'extension de la mesure au centre du volume utile pour une autre température expérimentale	•	-	8012-2107
Port d'accès équipé d'un obturateur en silicone	au-dessus			

Désignation catalogue	Description	KB ECO 240	*	Référence
	30 mm	•	01	8012-2114
	50 mm	•	01	8012-2115
	100 mm	•	01	8012-2116
	droite			
	30 mm	•	01	8012-2112
	50 mm	•	01	8012-2119
	100 mm	•	01	8012-2117
	gauche			
	30 mm	•	01	8012-2113
	50 mm	•	01	8012-2120
	100 mm	•	01	8012-2118
Serrure de porte	poignée de porte refermable	•	-	8012-2121

## ACCESSORIES

Désignation catalogue	Description	KB ECO 240	*	Référence
APT-COM™ 4 BASIC-Edition	pour des exigences simples concernant l'enregistrement et la documentation avec jusqu'à 5 appareils en réseau. Version 4, édition BASIC	•	-	9053-0039
APT-COM™ 4 GLP-Edition	pour un travail dans des conditions conformes aux bonnes pratiques de laboratoire. La documentation des valeurs mesurées est effectuée selon les exigences des directives FDA 21CFR11 de manière protégée contre les manipulations. Version 4, édition BPL	•	-	9053-0042
APT-COM™ 4 PROFESSIONAL-Edition	gestion aisée des appareils et utilisateurs basée sur l'Édition BASIC. Convient pour la mise en réseau de 100 appareils. Version 4, édition PROFESSIONAL	•	-	9053-0040
Clayette-grille	stainless steel	•	-	8012-2050
Clayette-grille renforcée	acier inoxydable, avec fixations de grille (1 set de 4 pièces)	•	-	8012-0638
Clayette-plaque perforée	Acier inoxydable	•	-	8012-2163
Documents de qualification	Documents QI/QO - documents complémentaires pour la validation du client, comprenant les listes de contrôle QI/QO y compris une notice de calibrage et une documentation complète sur l'appareil ; paramètres : température, CO <sub>2</sub> , O <sub>2</sub> , pression, en fonction de l'appareil Imprimés dans un dossier	•	-	7007-0001

Désignation catalogue	Description	KB ECO 240	*	Référence
	Numériques au format PDF	•	-	7057-0001
	Documents QI/QO/QP - documents complémentaires pour la validation du client, selon les besoins du client, extension du dossier de qualification QI/QO avec le chapitre QP ; paramètres : température, CO <sub>2</sub> , O <sub>2</sub> ou pression, en fonction de l'appareil			
	Imprimés dans un dossier	•	-	7007-0005
	Numériques au format PDF	•	-	7057-0005
Nettoyant neutre	intensif, pour éliminer délicatement les résidus de saleté ; quantité de remplissage 1 kg	•	-	8012-2250
	Kit complémentaire composé de 2 pièces, éléments de fixation : clips. Pour compléter le kit de réglottes de base.			
	Kit complémentaire 300, longueur 30 cm	•	-	8012-1716
	Kit complémentaire 500, longueur 50 cm	•	-	8012-1717
Réglottes LED	Kit de base composé de 2 pièces avec éléments de fixation, unité de commande pour 4 réglottes max., 100–240 V, 50/60 Hz			
	Kit de base 300, longueur 30 cm	•	-	8012-1107
	Kit de base 500, longueur 50 cm	•	-	8012-1108

## SERVICES

Désignation catalogue	Description	*	Référence
<b>Contrats de maintenance</b>			
Contrat de maintenance ARGENT 3 ans	Service de maintenance selon le contrat, contrôle visuel des composants mécaniques et électriques, contrôle du comportement de régulation, 20 % de remise sur les pièces de rechange, contrôle de toutes les fonctions essentielles, calibrage d'une température de test prédéterminée par l'utilisateur au centre de l'espace utile, sans certificat	–	DL20-0810
Contrat de maintenance BRONZE 3 ans	Service de maintenance selon le contrat, contrôle visuel des composants mécaniques et électriques, contrôle du comportement de régulation, 20 % de remise sur les pièces de rechange	–	DL20-0710
Contrat de maintenance OR 3 ans	Service de maintenance selon le contrat, contrôle visuel des composants mécaniques et électriques, contrôle du comportement de régulation, 20 % de remise sur les pièces de rechange, contrôle de toutes les fonctions essentielles, remplacement des pièces d'usure, calibrage d'une température de test prédéterminée par l'utilisateur au centre de l'espace utile, certificat inclus	–	DL20-0910
<b>Service de garantie</b>			
Extension de garantie 1 an	La garantie est prolongée de 1 an à partir de la date de livraison, hors pièces d'usure	–	DL50-0010
<b>Services de calibrage</b>			
	Calibrage d'une (1) température prédéterminée par l'utilisateur au centre du volume utile, certificat inclus	–	DL30-0101
Certificat de calibrage pour la température	Extension du calibrage d'une (1) température supplémentaire prédéterminée par l'utilisateur au centre du volume utile, certificat inclus	–	DL30-0102

Désignation catalogue	Description	*	Référence
Mesure de la température dans l'espace 9 points de mesure	Mesure de la température dans l'espace via 9 points de mesure à une valeur de consigne prédéterminée par l'utilisateur, certificat inclus	–	DL30-0109
Mesure de la température dans l'espace 18 points de mesure	Mesure de la température dans l'espace via 18 points de mesure à une valeur de consigne prédéterminée par l'utilisateur, certificat inclus	–	DL30-0118
Mesure de la température dans l'espace 27 points de mesure	Mesure de la température dans l'espace via 27 points de mesure à une valeur de consigne prédéterminée par l'utilisateur, certificat inclus	–	DL30-0127
<b>Services de maintenance</b>			
Maintenance	Service de maintenance unique selon le plan de maintenance. Contrôle visuel des composants mécaniques et électriques, contrôle de toutes les fonctions essentielles. Calibrage d'une température de test prédéterminée par l'utilisateur au centre de l'espace utile, sans certificat	–	DL20-0200
<b>Services de validation</b>			
Réalisation de la QU/QO	Réalisation de la QU/QO selon le dossier de qualification	–	DL41-0200
Réalisation des QU/QO/QP	Réalisation des QU/QO/QP selon le dossier de qualification	–	DL44-0500
<b>Services d'installation</b>			
Mise en service de l'appareil	Brancher l'appareil aux raccords existants côté client (électricité, eau, eaux usées, gaz). Contrôle des fonctions de base, brèves instructions de fonctionnement. (Non inclus : déballage, mise en place, instructions régulateur, programmation, travaux d'installation)	–	DL10-0100
Prise en main de l'appareil	Instructions sur le principe de fonctionnement et les fonctions de base de l'appareil, l'utilisation de l'électronique du régulateur, y compris la programmation	–	DL10-0500

## NOTES

- 01 De la condensation peut se former au niveau du port d'accès.  
Un supplément sera facturé pour les positions de ports d'accès spéciales.

### **BINDER GmbH**

Tuttlingen, Allemagne  
TÉL. +49 7462 2005 0  
FAX +49 7462 2005 100  
info@binder-world.com  
www.binder-world.com

### **BINDER Inc.**

Bohemia, NY, États-Unis  
TÉL. +1 631 224 4340  
FAX +1 631 224 4354  
usa@binder-world.com  
www.binder-world.us

### **BINDER Environmental Testing Equipment (Shanghai) Co., Ltd.**

Shanghai, R.P. Chine  
TÉL. +86 21 685 808 25  
FAX +86 21 685 808 29  
china@binder-world.com  
www.binder-world.com

### **BINDER Asia Pacific (Hong Kong) Ltd.**

Kowloon, Hong Kong, R.P. Chine  
TÉL. +852 39070500  
FAX +852 39070507  
asia@binder-world.com  
www.binder-world.com