

Pompe à vide VAP 5

Pompes à membrane chimique ATEX



Version 230 V / 50 Hz,
Pompe à membrane chimique ATEX avec
puissance d'aspiration nominale 3,9 m³/h,
pression finale < 2 mbar

Réf. 5013-0220

Caractéristiques essentielles

- Volume d'aspiration nominal 3,9 m³/h
- Vide final < 2 mbar
- Niveau sonore < 50 dB(A)

Applications

- Séchage sous vide de solvants non combustibles et de solvants combustible avec une température d'inflammation jusqu'à 200°C
- Conçue pour un fonctionnement en continu

Benefits/Avantages

- Pompe antidéflagrante ATEX, adaptée pour le fonctionnement en zone 2
- Séchage efficace et rapide, même de solvants à point d'ébullition élevé, grâce à un volume de pompage important de 3,9 m³/h et à un vide final élevé de < 2 mbar
- Optimisée pour un fonctionnement avec les étuves de séchage sous vide BINDER de la série VDL
- Résiste à de nombreux produits chimiques
- Fonctionnement silencieux

Contenu de la livraison

- Porte-pompe avec pompe à vide
- Ampoule en verre côté entrée (chute de matériau) 500 ml
- Condensateur de refroidissement côté sortie avec ampoule en verre 500 ml
- Câble de raccordement 3 mètres, avec prise CEE 7/4 (prise de courant de sécurité selon la norme allemande)
(variante spécifique au pays disponible, voir informations complémentaires page 2)

Caractéristiques techniques

- Volume d'aspiration nominal 3,9 m³/h
- Vide final < 2 mbar
- h x l x p (mm) : 530 x 330 x 360
- Poids sans emballage : 28,2 kg
- Poids emballé : 31 kg
- Tension : 230 V / 50 Hz
- Puissance nominale : 460 W
- Consommation en gaz inerte : 10 l/h (fonctionnement avec ou sans gaz inerte)

Matériaux Pompe à vide

- Tête : PTFE
- Membrane : Revêtement PTFE sur élastomère
- Soupapes : PEEK
- Joints : EPDM

Raccordements pneumatiques

- Tuyaux de vide : PTFE
- Raccords vissés : PVDF
- Joints toriques : EPDM
- Séparateur / Condensateur d'émissions : Verre

Collecteur de condensat : Verre (isolation sous vide)

- Arbre à tuyaux : PTFE
- Bloc de raccordement avec arbre à tuyaux : PVDF

Informations complémentaires

Kit de raccordement de pompe à vide (ATEX) - Réf. : 8012-2029, pour pompe à vide VAP 5, comprenant un tuyau métallique 1,5 mètre, bague de serrage et d'une bague de centrage

Variante spécifiques aux pays

Fiche secteur Suisse : Réf. 5013-0220-CH

Fiche secteur Royaume-Uni : Réf. 5013-0220-UK

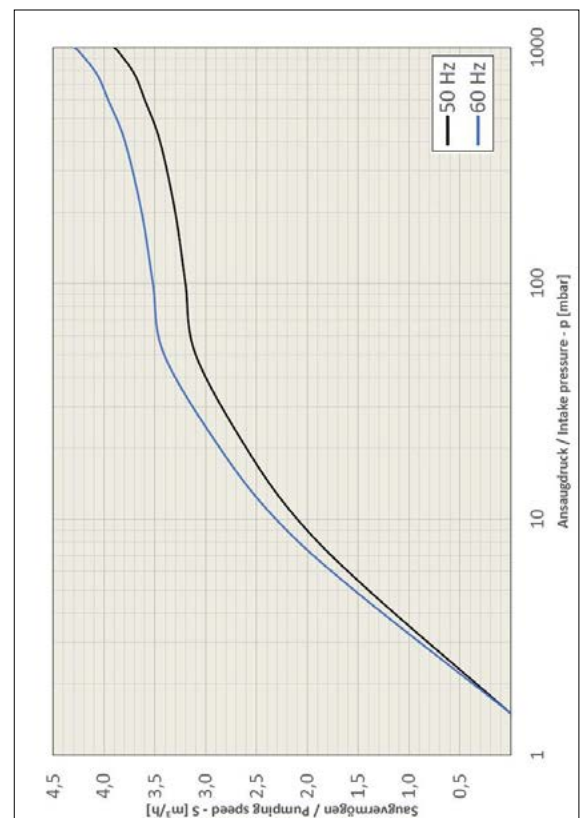
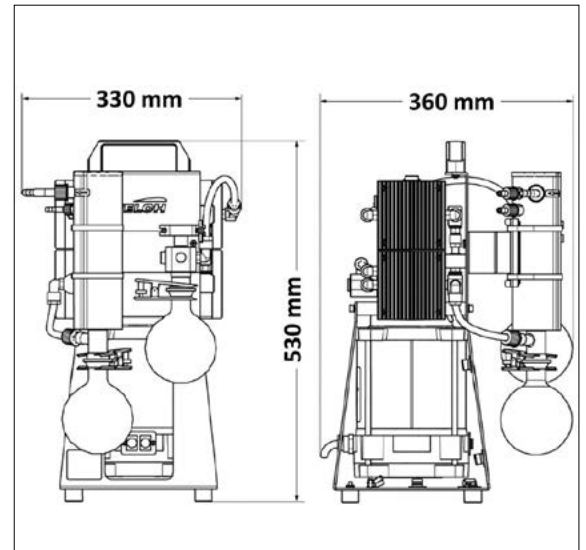
Kit de maintenance - Réf. : 8500-0160,
Recommandation : remplacer les membranes tous les ans
Numéro de tarif douanier de la pompe : 841410

Disponible pour

VDL023 - 230V – Réf. : 9630-0009

VDL056 - 230V – Réf. : 9630-0010

VDL115 - 230V – Réf. : 9630-0011



Courbe caractéristique de la pompe
Puissance d'aspiration - ISO 21360 (p = constant)



CONTACT

Téléphone : +49 (0) 7462/20050
E-mail : info@binder-world.com
www.binder-world.com