

Modell KBF-S ECO 400 | Konstantklimaschränke mit umweltfreundlicher Peltier-Technologie

Der neue Klimaschrank KBF-S ECO ist dank Peltier-Technologie mit patentierter Wärmeabführung einer der energieeffizientesten Konstantklimaschränke am Markt. Durch die Peltier-Technologie ist die Serie KBF-S ECO dazu noch besonders geräuscharm.

VORTEILE

- Sicher durch Normkonformes Testen nach ICH Q1A-Richtlinie, auch bei voller Beladung.
- Zuverlässig durch kompromisslos ausfallsicheren Betrieb.
- Smart, da durch eine Vielzahl von Zubehör auf individuelle Kundenwünsche hochgradig anpassbar.
- Wirtschaftlich durch geringsten Energieverbrauch dank optimierter Peltier-Technologie.



Modell KBF-S ECO 400



Modell KBF-S ECO 400

WICHTIGE MERKMALE

- Temperaturbereich: 0 °C bis +70 °C (max. 26 °C unter Umgebungstemperatur)
- Feuchtebereich: 10 % r.F. bis 80 % r.F.
- APT.line™ Vorwärmkammertechnologie
- Unabhängige Wasserversorgung über Kanister
- LCD-Display zur Anzeige von Temperatur und Feuchte sowie Zusatzinformationen und Alarmen
- Interner Datenlogger, Messwerte im offenen Format über USB auslesbar
- Geräte-Selbsttest zur umfassenden Statusanalyse
- Innenkessel vollständig in Edelstahl ausgeführt
- 2 Einschubgitter aus Edelstahl, inkl. Bodenträger
- Durchführung mit Silikonstopfen Ø 30 mm, links
- Computer-Schnittstelle: Ethernet

BESTELLINFORMATIONEN

Innenraumvolumen [L]	Netzanschluss – Gerätesicherung	Netzstecker*	Ausführung	Modellvariante	Art.-Nr.
Modell KBF-S ECO 400					
400	200...230 V 1~ 50/60 Hz -16,0 A	CEE 7/7	Standard	KBFSECO400-230V	9020-0463
	100...120 V 1~ 50/60 Hz -16,0 A	CEE 7/7	Standard	KBFSECO400UL-120V	9020-0464

TECHNISCHE DATEN

Allgemeine Daten		
Bezeichnung	KBFSECO400-230V	KBFSECO400UL-120V
Artikelnummer	9020-0463	9020-0464
Ausführung	Standard	Standard
Leistungsdaten Temperatur		
Temperaturbereich	(max. 26 °C unter Umgebungstemperatur) 0...70 °C	(max. 26 °C unter Umgebungstemperatur) 0...70 °C
Maximale Wärmekompensation bei 40 °C	300 W	300 W
Leistungsdaten Klima		
Temperaturbereich mit Feuchte	(max. 26 °C unter Umgebungstemperatur) 5...70 °C	(max. 26 °C unter Umgebungstemperatur) 5...70 °C
Feuchtebereich	10...80 % r.F.	10...80 % r.F.
Räumliche Temperaturabweichung bei 25 °C und 60 % r.F.	0,1 ± K	0,1 ± K
Räumliche Temperaturabweichung bei 40 °C und 75 % r.F.	0,5 ± K	0,5 ± K
Zeitliche Temperaturabweichung bei 25 °C und 60 % r.F.	0,1 ± K	0,1 ± K
Zeitliche Temperaturabweichung bei 40 °C und 75 % r.F.	0,1 ± K	0,1 ± K
Erholzeit nach 30 s Türöffnung bei 25 °C und 60 % r.F.	6 min	6 min
Erholzeit nach 30 s Türöffnung bei 40 °C und 75 % r.F.	15 min	15 min
Elektrische Daten		
Nennspannung	200...230 V	100...120 V
Netzfrequenz	50/60 Hz	50/60 Hz
Nennleistung	1,1 kW	1,1 kW
Gerätesicherung	16,0 A	16,0 A
Phase (Nennspannung)	1~	1~
Maße		
Innenraumvolumen	400 L	400 L
Gerätgewicht netto (leer)	192 kg	192 kg
Maximale Belastung pro Einschub	30 kg	30 kg
Maximale Gesamtbelastung	120 kg	120 kg
Wandabstand hinten	100 mm	100 mm
Wandabstand seitlich	180 mm	180 mm
Gehäuseabmessungen ohne Anbauten und Anschlüsse		

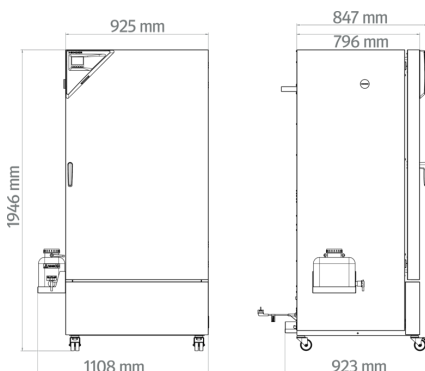
Breite netto	925 mm	925 mm
Höhe netto	1.946 mm	1.946 mm
Tiefe netto	796 mm	796 mm
Innenabmessungen		
Innenraum Breite	650 mm	650 mm
Innenraum Höhe	1.268 mm	1.268 mm
Innenraum Tiefe	485 mm	485 mm
Außentüren	1	1
Umweltrelevante Daten		
Schalldruckpegel	45 dB(A)	45 dB(A)
Energieverbrauch bei 25 °C und 60 % r.F.	60 Wh/h	60 Wh/h
Energieverbrauch bei 40 °C und 75 % r.F.	70 Wh/h	70 Wh/h
Einbauten		
Anzahl Einschübe (Std./max.)	2/15	2/15

Sämtliche technischen Daten gelten ausschließlich für unbeladene Geräte in Standardausführung bei einer Umgebungstemperatur von 22 ±3 °C und einer Netzspannungsschwankung von ±10 %. Die Temperaturdaten sind nach BINDER Werksnorm und gemäß DIN 12880:2007 ermittelt und orientieren sich an den empfohlenen Wandabständen von 10 % der Höhe, Breite und Tiefe des Innenraums. Alle Angaben sind für Seriengeräte typische Mittelwerte. Die technischen Daten beziehen sich auf 100 % Lüfterdrehzahl. Technische Änderungen sind vorbehalten.

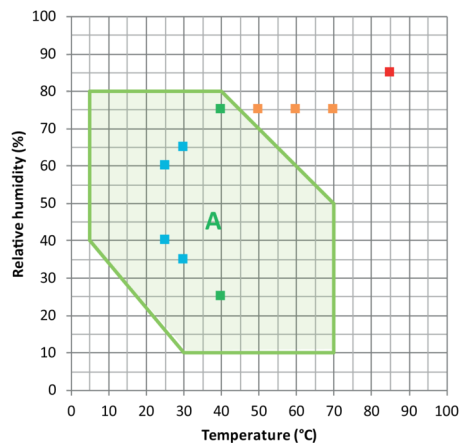
Bei Modell KBF-S ECO 240 sind Temperaturdifferenzen bis 28°C unter Umgebungstemperatur möglich, Bei den Modellen KBF-S ECO 400, KBF-S ECO 720 und KBF-S ECO 1020 sind Temperaturdifferenzen bis 24°C unter Umgebungstemperatur möglich.

Bei allen Geräten ist die niedrigste Betriebstemperatur unabhängig von der Umgebungstemperatur 0°C.

ABMESSUNGEN inkl. Anbauten und Anschlüssen [mm]



DIAGRAMME



- ICH-Langzeit-Stabilitätsprüfung
 - Beschleunigte ICH-Stabilitätsprüfung
 - ICH-Stresstest
 - Industrieller THB-Test (85/85)
- A: Garantiert kondensationsfreier Bereich

Klimadiagramm

OPTIONEN

Bezeichnung	Beschreibung	KBF-S ECO 400	*	Art.-Nr.
Durchführung mit Silikonstopfen	links			
	30 mm	•	01	8012-2072
	50 mm	•	01	8012-2079
	100 mm	•	01	8012-2077
	oben			
	30 mm	•	01	8012-2073
	50 mm	•	01	8012-2074
	100 mm	•	01	8012-2075
	rechts			
	30 mm	•	01	8012-2071
	50 mm	•	01	8012-2078
	100 mm	•	01	8012-2076
Kalibrierzertifikat, Erweiterung	für Temperatur und Feuchte, zur Erweiterung der Messung in Nutzraummitte um einen weiteren Prüfwert	•	-	8012-2066
Kalibrierzertifikat Temperatur	Räumliche Temperaturmessung inklusive Zertifikat, 9 Messpunkte bei einer vorgegebenen Prüftemperatur	•	-	8012-2067

Bezeichnung	Beschreibung	KBF-S ECO 400	*	Art.-Nr.
	Räumliche Temperaturmessung inklusive Zertifikat, 15-18 Messpunkte bei einer vorgegebenen Prüftemperatur	•	-	8012-2068
	Räumliche Temperaturmessung inklusive Zertifikat, 27 Messpunkte bei einer vorgegebenen Prüftemperatur	•	-	8012-2069
	Messung in Nutzraummitte bei 25 °C / 60 % r.F. oder bei vorgegebenen Prüfwerten	•	-	8012-2065
Kalibrierzertifikat Temperatur und Feuchte	Räumliche Temperatur- (nach DIN12880) und Feuchtemessung inklusive Zertifikat, 27 Messpunkte Temperatur und ein Messpunkt Feuchte, bei 25 °C / 60 % r.F. oder bei vorgegebenen Prüfwerten	•	-	8012-2070
Türschloss	abschließbarer Türgriff	•	-	8012-2086

ZUBEHÖR

Bezeichnung	Beschreibung	KBF-S ECO 400	*	Art.-Nr.
APT-COM™ 4 BASIC-Edition	für einfache Anforderungen an Aufzeichnung und Dokumentation mit bis zu 5 vernetzten Geräten. Version 4, BASIC Edition	•	-	9053-0039
APT-COM™ 4 GLP-Edition	für die Arbeit nach GLP-konformen Bedingungen. Die Dokumentation der Messwerte erfolgt gemäß den Anforderungen der FDA-Richtlinien 21CFR11 manipulationssicher. Version 4, GLP-Edition	•	-	9053-0042
APT-COM™ 4 PROFESSIONAL-Edition	komfortable Geräte- und Benutzerverwaltung die auf die BASIC-Edition aufbaut. Ist für die Vernetzung von bis zu 100 Geräten geeignet. Version 4, PROFESSIONAL-Edition	•	-	9053-0040
BINDER PURE AQUA SERVICE	System zur Aufbereitung bzw. Vollentsalzung von Leitungswasser, Komplettsset bestehend aus Einwegkartusche PURE AQUA 300, Messgerät und allen notwendigen Anschlussstücken	•	-	8012-0759
BINDER PURE AQUA SERVICE, Zubehör	Einweg-Wechselkartusche für das BINDER PURE AQUA System	•	-	6011-0165
Einschublech gelocht	Edelstahl	•	-	8012-2163
Einschubgitter	Edelstahl	•	-	8012-2050
Einschubgitter verstärkt	Edelstahl, mit Gittersicherungen (1 Satz à 4 Stück)	•	-	8012-0638
Einschubgitterzubehör	Gittersicherungen zur zusätzlichen Fixierung von Einschubgittern (1 Satz à 4 Stück)	•	-	8012-2280
Komfort Wasserversorgung	Flexible Positionierung des Wasserkanisters mit Magnethalterung, Schlauchverbindung zum Kanister mit praktischer Schnellkupplung und Wasserstopp-Funktion. extern, mit Magnethalterung	•	-	8012-1847
LED-Lichtleisten	Basis-Set bestehend aus 2 Stück, Befestigungsmaterial, Steuergerät für max. 4 Lichtleisten, 100-240 V, 50/60 Hz Basis-Set 300, Länge 30 cm	•	-	8012-1107

Bezeichnung	Beschreibung	KBF-S ECO 400	*	Art.-Nr.
	Basis-Set 500, Länge 50 cm	•	-	8012-1108
	Erweiterungs-Set bestehend aus 2 Stück, Befestigungsmaterial: Clips. Zur Erweiterung des Lichtleisten-Basissets			
	Erweiterungs-Set 300, Länge 30 cm	•	-	8012-1716
	Erweiterungs-Set 500, Länge 50 cm	•	-	8012-1717
Neutralreiniger	intensiv, zur schonenden Entfernung von Schmutzresten; Füllmenge 1 kg	•	-	8012-2250
	IQ/OQ/PQ Dokumente - unterstützende Unterlagen für die kundenseitige Validierung, gemäß Kundenanforderung, Erweiterung des Qualifizierungsordners IQ/OQ um das Kapitel PQ; Parameter: Temperatur- und Feuchtwerte			
	Digital im PDF Format	•	-	7057-0006
	Gedruckt im Ordner	•	-	7007-0006
Qualifizierungsunterlagen	IQ/OQ Dokumente - unterstützende Unterlagen für die kundenseitige Validierung, bestehend aus: IQ/OQ-Checklisten inkl. Kalibrieranleitung und umfangreicher Gerätedokumentation; Parameter: Temperatur- und Feuchtwerte			
	Digital im PDF Format	•	-	7057-0002
	Gedruckt im Ordner	•	-	7007-0002
WLAN-Kit	Das Kit beinhaltet eine Client Bridge. Diese bietet die Möglichkeit BINDER Geräte über eine Ethernet Schnittstelle, kabellos mit APT-COM4, LIMS oder kundeneigener Software zu verbinden. Es ist eine alternative Lösung, wenn ein Gerät an einer Stelle platziert werden soll, an welcher keine bauseitigen Ethernet Verbindungen vorhanden sind. In einem gesicherten Netzwerk müssen die Installation und Konfiguration durch die Kundenseitige IT vorgenommen werden.	•	-	8012-2262

Dienstleistungen

Bezeichnung	Beschreibung	*	Art.-Nr.
Gewährleistungsservice			
Gewährleistungsverlängerung 1 Jahr	Die Gewährleistung wird ab Lieferdatum um 1 Jahr verlängert, Verschleißteile sind ausgenommen	-	DL50-0030
Installationsservices			
Geräteeinweisung	Einweisung in Funktionsprinzip und Grundfunktionen des Geräts, Bedienung der Regelelektronik inklusive Programmierung	-	DL10-0700
Inbetriebnahme des Gerätes	Gerät an die kundenseitig vorhandenen Anschlüsse anschließen (Strom, Wasser, Abwasser, Gas), Überprüfung der Grundfunktionen, kurze Einweisung in die Bedienung. (exkl.: auspacken, aufstellen, Reglereinweisung, Programmierung, Installationsarbeiten)	-	DL10-0300
Kalibrierservices			
Kalibrierung Temperatur und Feuchte	Erweiterung, Kalibrierung eines (1) zusätzlichen durch den Anwender vorgegebenen Wertepaars in Nutzraummitte inklusive Zertifikat	-	DL30-0302
	Kalibrierung eines (1) durch den Anwender vorgegebenen Wertepaars in Nutzraummitte inklusive Zertifikat	-	DL30-0301

Bezeichnung	Beschreibung	*	Art.-Nr.
Räumliche Temperatur- und Feuchtemessung 9-1 Messpunkte	Räumliche Temperaturmessung mit 9 Messpunkten Temperatur und 1 Messpunkt Feuchte in Nutzraummitte bei einem durch den Anwender vorgegebenen Wertepaar, inklusive Zertifikat	–	DL30-0309
Räumliche Temperatur- und Feuchtemessung 18-1 Messpunkte	Räumliche Temperaturmessung mit 18 Messpunkten Temperatur und 1 Messpunkt Feuchte in Nutzraummitte bei einem durch den Anwender vorgegebenen Wertepaar, inklusive Zertifikat	–	DL30-0318
Räumliche Temperatur- und Feuchtemessung 27-1 Messpunkte	Räumliche Temperaturmessung mit 27 Messpunkten Temperatur und 1 Messpunkt Feuchte in Nutzraummitte bei einem durch den Anwender vorgegebenen Wertepaar, inklusive Zertifikat	–	DL30-0327
Räumliche Temperatur- und Feuchtemessung nach DIN12880	Räumliche Temperaturmessung nach DIN12880 mit 27 Messpunkten Temperatur und 1 Messpunkt Feuchte in Nutzraummitte bei einem durch den Anwender vorgegebenen Wertepaar, inklusive Zertifikat	–	DL30-0427
Validierservices			
Durchführung der IQ/OQ	Durchführung der IQ/OQ gemäß Qualifizierungsordner	–	DL42-0300
Durchführung der IQ/OQ/PQ	Durchführung der IQ/OQ/PQ gemäß Qualifizierungsordner	–	DL44-0500
Wartungsservices			
Wartung	einmaliger Wartungsservice nach Wartungsplan. Sichtprüfung der mechanischen und elektrischen Komponenten, Prüfung aller wesentlichen Funktionen. Kalibrierung einer durch den Anwender vorgegebenen Prüftemperatur in Nutzraummitte ohne Zertifikat	–	DL20-0400
Wartungsverträge			
Wartungsvertrag BRONZE 3 Jahre	Wartungsservice gemäß Vertrag, Sichtprüfung der mechanischen und elektrischen Komponenten, Überprüfung des Regelverhaltens, 20% Rabatt auf Ersatzteile	–	DL20-0710
Wartungsvertrag GOLD 3 Jahre	Wartungsservice gemäß Vertrag, Sichtprüfung der mechanischen und elektrischen Komponenten, Überprüfung des Regelverhaltens, 20% Rabatt auf Ersatzteile, Prüfung aller wesentlichen Funktionen, Austausch von Verschleissteilen, Kalibrierung eines Temperatur/Feuchte Wertes, inklusive Zertifikat	–	DL20-0920
Wartungsvertrag SILBER 3 Jahre	Wartungsservice gemäß Vertrag, Sichtprüfung der mechanischen und elektrischen Komponenten, Überprüfung des Regelverhaltens, 20% Rabatt auf Ersatzteile, Prüfung aller wesentlichen Funktionen, Kalibrierung einer durch den Anwender vorgegebenen Prüftemperatur in Nutzraummitte, ohne Zertifikat	–	DL20-0820

HINWEISE

- 01 Im Bereich der Durchführung kann es zu Betauungen kommen.
Bei Sonderpositionen von Durchführungen wird ein Aufschlag berechnet.

BINDER GmbH

Tuttlingen, Germany
TEL +49 7462 2005 0
FAX +49 7462 2005 100
info@binder-world.com
www.binder-world.com

BINDER Inc.

Bohemia, NY, USA
TEL +1 631 224 4340
FAX +1 631 224 4354
usa@binder-world.com
www.binder-world.us

BINDER Environmental Testing Equipment (Shanghai) Co., Ltd.

Shanghai, P.R. China
TEL +86 21 685 808 25
FAX +86 21 685 808 29
china@binder-world.com
www.binder-world.com

BINDER Asia Pacific (Hong Kong) Ltd.

Kowloon, Hong Kong, P.R. China
TEL +852 39070500
FAX +852 39070507
asia@binder-world.com
www.binder-world.com