

# Vakuumpumpe VAP 5

## ATEX Chemie-Membranpumpe



Ausführung 230 V / 50 Hz,  
ATEX Chemie-Membranpumpe mit  
Nennsaugvermögen 3,9 m<sup>3</sup>/h, Enddruck < 2 mbar

Art.-Nr. 5013-0220

### Wichtige Merkmale

- Nennsaugvermögen 3,9 m<sup>3</sup>/h
- Endvakuum < 2 mbar
- Geräuschpegel < 50 dB(A)

### Anwendungen

- Vakuumtrocknung von brennbaren Lösemitteln bis 200°C Zündtemperatur, und nicht-brennbaren Lösungsmitteln
- Konzipiert für Dauerbetrieb

### Benefits / Vorteile

- Explosionsgeschützte ATEX Pumpe, geeignet für Aufstellung in Zone 2
- Effektive und rasche Trocknung auch von höhersiedenden Lösungsmitteln, durch hohes Pumpvolumen von 3,9 m<sup>3</sup>/h und hohes Endvakuum < 2 mbar
- Optimal abgestimmt für den Betrieb mit BINDER Vakuumtrockenschränken der Serie VDL
- Resistent gegen eine Vielzahl von Chemikalien
- Geräuscharmer Betrieb

### Lieferumfang

- Pumpenstand mit Vakuumpumpe,
- eingangsseitigem Glaskolben (Materialfalle) 500 ml
- ausgangsseitiger Kühlkondensator mit Glaskolben 500 ml
- Netzanschlusskabel 3 Meter, mit Stecker CEE 7/4 (deutscher Schuko-stecker)  
(Länderspezifische Variante verfügbar, siehe Zusatzinformation auf Seite 2)

## Technische Daten

- Nennsaugvermögen 3,9 m<sup>3</sup>/h
- Endvakuum < 2 mbar
- H x B x T (mm): 530 x 330 x 360
- Gewicht unverpackt: 28,2 Kg
- Gewicht verpackt: 31 Kg
- Spannung: 230 V / 50 Hz
- Nennleistung: 460 W
- Inertgasbedarf: 10 l/h (Betrieb ohne und mit Inertgas möglich)

## Materialien Vakuumpumpe:

- Pumpenköpfe: PTFE
- Formmembran: PTFE-Beschichtung auf Elastomer
- Ventile: PEEK
- Dichtungen: EPDM

## Pneumatische Verbindungen:

- Vakuumschläuche: PTFE
- Verschraubungen: PVDF
- Dichtungen O-Ringe: EPDM
- Abscheider / Emissionskondensator: Glas

## Kondensatsammelbehälter: Glas (vakuumisoliert)

- Schlauchwelle: PTFE
- Anschlussblock inkl. Schlauchwelle: PVDF

## Zusatzinformationen

Vakuumpumpen-Anschlusskit (ATEX) - Art. Nr.: 8012-2029, für Vakuumpumpe VAP 5, bestehend aus Metallschlauch, 1,5 Meter, Spannring, Innenzentrierring

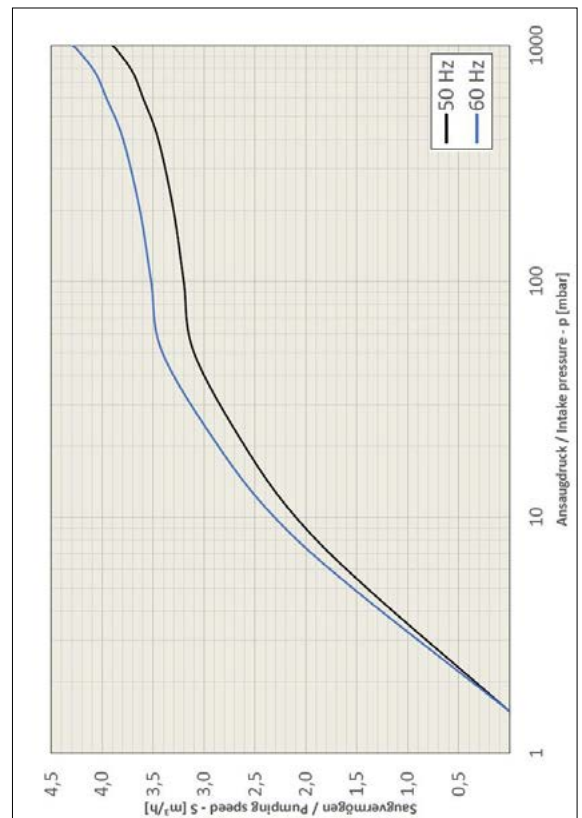
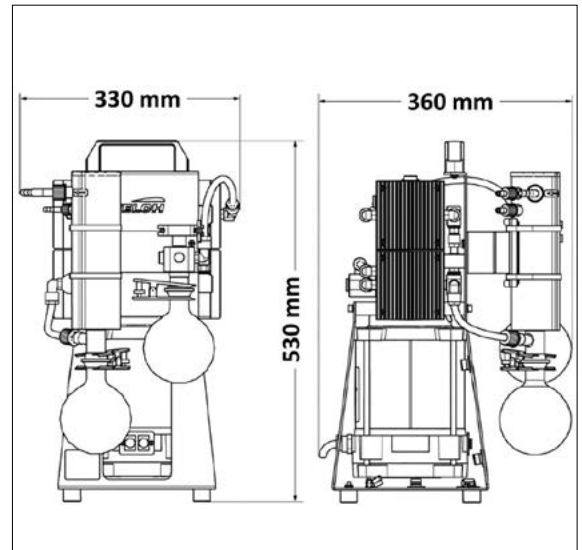
## Länderspezifische Varianten mit

Netzstecker CH: Art. Nr. 5013-0220-CH  
Netzstecker UK: Art. Nr. 5013-0220-UK

Servicekit - Art. Nr.: 8500-0160, empfohlen wird ein jährlicher Austausch der Membranen  
Zolltarifnummer der Pumpe: 841410

## Verfügbar für

VDL023 - 230V – Art. Nr.: 9630-0009  
VDL056 - 230V – Art. Nr.: 9630-0010  
VDL115 - 230V – Art. Nr.: 9630-0011



Pumpenkennlinie  
Saugvermögen - ISO 21360 (p = konstant)



## KONTAKT

Telefon: +49 (0) 7462/20050  
E-Mail: [info@binder-world.com](mailto:info@binder-world.com)  
[www.binder-world.com](http://www.binder-world.com)