

Modell UF V 500 | Ultratiefkühlschränke mit klimaneutralen Kältemitteln

Der BINDER Ultratiefkühlschrank sorgt für die sichere Lagerung von Proben bei -90 °C. Er vereint herausragende Umweltfreundlichkeit mit niedrigem Energieverbrauch, komfortabler Bedienung und einem individuellen Sicherheitskonzept.

VORTEILE

- Niedrigster Energieverbrauch seiner Klasse.
- Umweltfreundliche Kältemittel R-290 und R-170.
- Wärmedämmung mit einzigartigen Long-life VIPs (Vakuumdämmplatten).
- Rostfreier Innenraum komplett aus Edelstahl



Modell UF V 500



Modell UF V 500

WICHTIGE MERKMALE

- Temperaturbereich: -90 °C bis -40 °C
- Niedrigster Energieverbrauch seiner Klasse
- Leistungsstarke Kaskaden-Kompressionskältemaschine
- Umweltfreundliche Kältemittel R-290 und R-170
- Wärmedämmung mit einzigartigen Long-life VIPs (Vakuumdämmplatten)
- Neuartiges Türdichtungs-Konzept vermindert Eisbildung
- Ergonomischer Türverschlusshebel
- Rostfreier Innenraum komplett aus Edelstahl
- Aushängbare Innentüren aus Edelstahl
- 3 flexibel positionierbare Einlegeböden aus Edelstahl
- Wasserkühlung (variantenabhängig)
- Potenzialfreier Alarmkontakt für das Haus-Alarmsystem
- Interner Datenlogger, Messwerte im offenen Format über USB auslesbar
- Ethernet-Schnittstelle
- 3 Durchführungen Ø 28 mm, hinten

BESTELLINFORMATIONEN

Innenraumvolumen [L]	Netzanschluss – Gerätesicherung	Netzstecker*	Ausführung	Modellvariante	Art.-Nr.
501	230 V 1~ 50 Hz -10,0 A	CEE 7/7	Standard	UFV500-230V	9020-0347
			Wasserkühlung	UFV500-230V-W	9020-0349
	115 V 1~ 60 Hz -15,0 A	NEMA 5-15	Standard	UFV500UL-120V	9020-0351
	208...230 V 2~ 60 Hz -10,0 A	NEMA 6-15	Standard	UFV500UL-240V	9020-0353

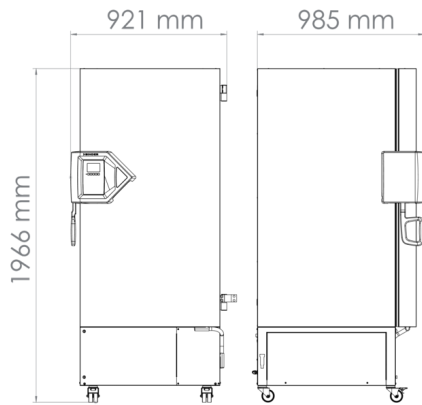
TECHNISCHE DATEN

Allgemeine Daten				
Bezeichnung	UFV500-230V	UFV500-230V-W	UFV500UL-240V	UFV500UL-120V
Artikelnummer	9020-0347	9020-0349	9020-0353	9020-0351
Ausführung	Standard	Wasserkühlung	Standard	Standard
Leistungsdaten Temperatur				
Temperaturbereich	-90...-40 °C	-90...-40 °C	-90...-40 °C	-90...-40 °C
Räumliche Temperaturabweichung bei -80 °C	2,5 ± K	2,5 ± K	2,5 ± K	2,5 ± K
Zeitliche Temperaturabweichung bei -80 °C	1,5 ± K	1,5 ± K	1,5 ± K	1,5 ± K
Abkühlzeit von 22 °C auf -80 °C	360 min	360 min	360 min	360 min
Elektrische Daten				
Nennspannung	230 V	230 V	208...230 V	115 V
Netzfrequenz	50 Hz	50 Hz	60 Hz	60 Hz
Nennleistung	1,6 kW	1,6 kW	1,8 kW	1,4 kW
Gerätesicherung	10,0 A	10,0 A	10,0 A	15,0 A
Phase (Nennspannung)	1~	1~	2~	1~
Maße und Gewichte				
Innenraumvolumen	501 L	501 L	501 L	501 L
Gerätegewicht netto (leer)	247 kg	247 kg	247 kg	247 kg
Maximale Gesamtbelastung	200 kg	200 kg	200 kg	200 kg
Wandabstand hinten	100 mm	100 mm	100 mm	100 mm
Wandabstand seitlich	250 mm	250 mm	250 mm	250 mm
Gehäuseabmessungen ohne Anbauten und Anschlüsse				
Breite netto	826 mm	826 mm	826 mm	826 mm
Höhe netto	1.966 mm	1.966 mm	1.966 mm	1.966 mm
Tiefe netto	938 mm	938 mm	938 mm	938 mm
Innenabmessungen				
Innenraum Breite	606 mm	606 mm	606 mm	606 mm
Innenraum Höhe	1.300 mm	1.300 mm	1.300 mm	1.300 mm
Innenraum Tiefe	636 mm	636 mm	636 mm	636 mm

Innentüren	2	2	2	2
Außentüren	1	1	1	1
Umweltrelevante Daten				
Schalldruckpegel	47 dB(A)	47 dB(A)	47 dB(A)	47 dB(A)
Energieverbrauch bei Sollwert -80 °C und T _u = 20 °C	7,9 kWh/d	7,9 kWh/d	7,9 kWh/d	7,9 kWh/d
Einbauten				
Anzahl Einschübe (Std./max.)	3/11	3/11	3/11	3/11
Beladungsvarianten				
Gestelle pro Einschubebene	4	4	4	4
Kryoboxen 50 mm	352	352	352	352

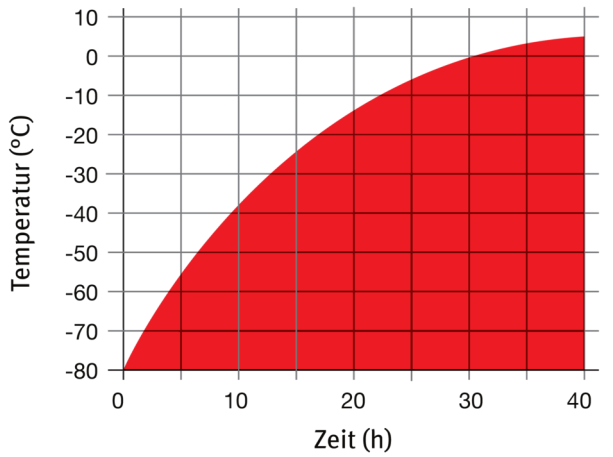
Sämtliche technischen Daten gelten ausschließlich für unbeladene Geräte in Standardausführung bei einer Umgebungstemperatur von 22 ±3 °C und einer Netzspannungsschwankung von ±10 %. Die Temperaturdaten sind nach BINDER Werksnorm und in Anlehnung an DIN 12880:2007 ermittelt und orientieren sich an den empfohlenen Wandabständen von 10 % der Höhe, Breite und Tiefe des Innenraums. Alle Angaben sind für Seriengeräte typische Mittelwerte. Technische Änderungen sind vorbehalten.

ABMESSUNGEN inkl. Anbauten und Anschlüssen [mm]



DIAGRAMME

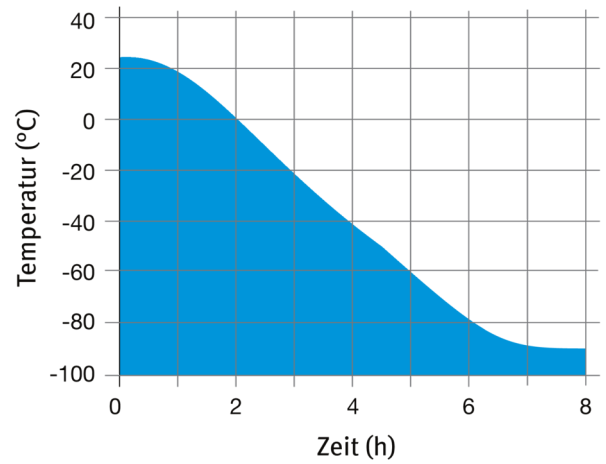
Auftauzeit nach Stromausfall



Umgebungstemperatur 22 °C, ohne Beladung

Aufheizkurve

Abkühlzeit



Umgebungstemperatur 22 °C, ohne Beladung

Abkühlkurve

OPTIONEN

Bezeichnung	Beschreibung	UFV 500	*	Art.-Nr.
Alarmsystem, batteriegepuffert	zur Aufrechterhaltung von Temperaturanzeige, Alarmmeldungen und Kommunikation	•	-	8012-1910
Analogausgang 4-20 mA	für Temperaturwerte (Ausgang nicht justierbar)	•	-	8012-1898
Buck-Boost-Converter	automatischer Spannungsausgleich	•	-	8012-1897
CO ₂ -Notkühlung	werksseitig montiert (vergrößerte Tiefe des UF V beachten: 1085 mm), beinhaltet die Option batteriegepuffertes Alarmsystem	•	-	8012-1891
Kalibrierzertifikat, Erweiterung	für Temperatur, zur Erweiterung der Messung in Nutzraummitte um eine weitere Prüftemperatur	•	-	8012-1126
	Messung in Nutzraummitte bei vorgegebener Prüftemperatur	•	-	8012-0031
Kalibrierzertifikat Temperatur	Räumliche Temperaturmessung inklusive Zertifikat, 20 Messpunkte bei einer vorgegebenen Prüftemperatur	•	-	8012-0925
Kompartimenttüren	Ausgeschäumte Kompartimenttüren mit Dichtung	•	-	8012-1893
Schalterabdeckung	Abschließbare Hauptschalterabdeckung	•	-	8012-1980
Tür-Zugangssystem	bestehend aus elektromechanischem Türverschluss und elektronischer Zugangskontrolle via NumPad	•	-	8012-1899
Türschloss	abschließbarer Türgriff	•	-	8012-1911
Versandpalette	mit Entladerampe zur Aufstellung des Gerätes ohne Stapler	•	-	8012-1906

ZUBEHÖR

Bezeichnung	Beschreibung	UFV 500	*	Art.-Nr.
Abtaukit	bestehend aus Ablaufwanne, Wischer und Eiskratzer	•	-	8012-1900
APT-COM™ 4 BASIC-Edition	für einfache Anforderungen an Aufzeichnung und Dokumentation mit bis zu 5 vernetzten Geräten.			
	Version 4, BASIC Edition	•	-	9053-0039
APT-COM™ 4 GLP-Edition	für die Arbeit nach GLP-konformen Bedingungen. Die Dokumentation der Messwerte erfolgt gemäß den Anforderungen der FDA-Richtlinien 21CFR11 manipulationssicher.			
	Version 4, GLP-Edition	•	-	9053-0042
APT-COM™ 4 PROFESSIONAL-Edition	komfortable Geräte- und Benutzerverwaltung die auf die BASIC-Edition aufbaut. Ist für die Vernetzung von bis zu 100 Geräten geeignet.			
	Version 4, PROFESSIONAL-Edition	•	-	9053-0040
Einlegeboden	inkl. Bodenträgern			
	Edelstahl	•	-	8012-1901
Einlegegitter	für Temperaturbereich -40 °C bis -60 °C, 3 Stück im Set inkl. Bodenträger			
	Edelstahl	•	-	8012-1903
Kryoboxen	Set bestehend aus 36 Karton-Boxen mit Probenteilern	•	-	8012-2369
Netzkabel 5 m	Kaltgeräte-Anschlusskabel C 13 mit britischem Stecker BS 1363	•	-	5023-0285
	Kaltgeräte-Anschlusskabel C 13 mit europäischem Stecker CEE 7/7	•	-	5023-0283
	Kaltgeräte-Anschlusskabel C 13 mit Schweizer Stecker Typ 13	•	-	5023-0284
Neutralreiniger	intensiv, zur schonenden Entfernung von Schmutzresten; Füllmenge 1 kg	•	-	8012-2250
Qualifizierungsunterlagen	IQ/OQ/PQ Dokumente - unterstützende Unterlagen für die kundenseitige Validierung, gemäß Kundenanforderung, Erweiterung des Qualifizierungsordners IQ/OQ um das Kapitel PQ; Parameter: Temperatur, CO ₂ , O ₂ , - oder Druck, je nach Gerät			
	Digital im PDF Format	•	-	7057-0005
	Gedruckt im Ordner	•	-	7007-0005
	IQ/OQ Dokumente - unterstützende Unterlagen für die kundenseitige Validierung, bestehend aus: IQ/OQ-Checklisten inkl. Kalibrieranleitung und umfangreicher Gerätedokumentation; Parameter: Temperatur, CO ₂ , O ₂ , Druck, je nach Gerät			
	Digital im PDF Format	•	-	7057-0001
	Gedruckt im Ordner	•	-	7007-0001
Schrankgestell, Aluminium	für 5x4 Standardboxen (50 mm), Maße H 278 x B 139 x T 564 mm			
	3er Set	•	-	8012-2345
	4er Set	•	-	8012-2346

Bezeichnung	Beschreibung	UFV 500	*	Art.-Nr.
	für 5x4 Standardboxen (50 mm) inkl. Boxen, Maße H 278 x B 139 x T 564 mm			
	3er Set	•	-	8012-2347
	4er Set	•	-	8012-2348
	für 6x4 Standardboxen (50 mm), Maße H 334 x B 139 x T 564 mm			
	3er Set	•	-	8012-2357
	4er Set	•	-	8012-2358
	für 6x4 Standardboxen (50 mm) inkl. Boxen, Maße H 334 x B 139 x T 564 mm			
	3er Set	•	-	8012-2359
	4er Set	•	-	8012-2360
	für 5x4 Standardboxen (50 mm), Maße H 278 x B 139 x T 561 mm			
	3er Set	•	-	8012-2349
	4er Set	•	-	8012-2350
	für 5x4 Standardboxen (50 mm) inkl. Boxen, Maße H 278 x B 139 x T 561 mm			
	3er Set	•	-	8012-2351
	4er Set	•	-	8012-2352
Schrankgestell, Edelstahl	für 6x4 Standardboxen (50 mm), Maße H 334 x B 139 x T 561 mm			
	3er Set	•	-	8012-2361
	4er Set	•	-	8012-2362
	für 6x4 Standardboxen (50 mm) inkl. Boxen, Maße H 334 x B 139 x T 561 mm			
	3er Set	•	-	8012-2363
	4er Set	•	-	8012-2364
	für 5x4 Standardboxen (50 mm), Maße H 278 x B 140 x T 562 mm			
	3er Set	•	-	8012-2353
	4er Set	•	-	8012-2354
Schubladen-Schrankgestell, Edelstahl	für 5x4 Standardboxen (50 mm) inkl. Boxen, Maße H 278 x B 140 x T 562 mm			
	3er Set	•	-	8012-2355
	4er Set	•	-	8012-2356
	für 6x4 Standardboxen (50 mm), Maße H 334 x B 140 x T 562 mm			

Bezeichnung	Beschreibung	UFV 500	*	Art.-Nr.
	3er Set	•	-	8012-2365
	4er Set	•	-	8012-2366
	für 6x4 Standardboxen (50 mm) inkl. Boxen, Maße H 334 x B 140 x T 562 mm			
	3er Set	•	-	8012-2367
	4er Set	•	-	8012-2368

DIENTSTLEISTUNGEN

Bezeichnung	Beschreibung	*	Art.-Nr.
Installationservices			
Geräteeinweisung	Einweisung in Funktionsprinzip und Grundfunktionen des Geräts, Bedienung der Regelelektronik inklusive Programmierung	–	DL10-0700
Inbetriebnahme des Gerätes	Gerät an die kundenseitig vorhandenen Anschlüsse anschließen (Strom, Wasser, Abwasser, Gas), Überprüfung der Grundfunktionen, kurze Einweisung in die Bedienung. (exkl.: auspacken, aufstellen, Reglereinweisung, Programmierung, Installationsarbeiten)	–	DL10-0300
Kalibrierservices			
Kalibrierzertifikat Temperatur	Kalibrierung einer (1) durch den Anwender vorgegebenen Prüftemperatur in Nutzraummitte, inklusive Zertifikat	–	DL30-0190
Räumliche Temperaturmessung 20 Messpunkte	Räumliche Temperaturmessung über 20 Messpunkte, bei einem durch den Anwender vorgegebenen Sollwert, inklusive Zertifikat	–	DL30-0620
Validierservices			
Durchführung der IQ/OQ	Durchführung der IQ/OQ gemäß Qualifizierungsordner	–	DL41-0210
Durchführung der IQ/OQ/PQ	Durchführung der IQ/OQ/PQ gemäß Qualifizierungsordner	–	DL44-0500
Wartungsservices			
Wartung	einmaliger Wartungsservice nach Wartungsplan. Sichtprüfung der mechanischen und elektrischen Komponenten, Prüfung aller wesentlichen Funktionen. Kalibrierung einer durch den Anwender vorgegebenen Prüftemperatur in Nutzraummitte ohne Zertifikat	–	DL20-0603
Wartungsverträge			
Wartungsvertrag BRONZE 3 Jahre	Wartungsservice gemäß Vertrag, Sichtprüfung der mechanischen und elektrischen Komponenten, Überprüfung des Regelverhaltens, 20% Rabatt auf Ersatzteile	–	DL20-0720
Wartungsvertrag GOLD 3 Jahre	Wartungsservice gemäß Vertrag, Sichtprüfung der mechanischen und elektrischen Komponenten, Überprüfung des Regelverhaltens, 20% Rabatt auf Ersatzteile, Prüfung aller wesentlichen Funktionen, Austausch von Verschleissteilen, Kalibrierung einer durch den Anwender vorgegebenen Prüftemperatur in Nutzraummitte, inklusive Zertifikat	–	DL20-0955
Wartungsvertrag SILBER 3 Jahre	Wartungsservice gemäß Vertrag, Sichtprüfung der mechanischen und elektrischen Komponenten, Überprüfung des Regelverhaltens, 20% Rabatt auf Ersatzteile, Prüfung aller wesentlichen Funktionen, Kalibrierung einer durch den Anwender vorgegebenen Prüftemperatur in Nutzraummitte, ohne Zertifikat	–	DL20-0855

BINDER GmbH
Tuttlingen, Germany
TEL +49 7462 2005 0
info@binder-world.com
www.binder-world.com

BINDER Inc.
Bohemia, NY, USA
TEL +1 631 224 4340
usa@binder-world.com
www.binder-world.us

**BINDER Environmental Testing
Equipment (Shanghai) Co., Ltd.**
Shanghai, P.R. China
TEL +86 21 685 808 25
china@binder-world.com
www.binder-world.com

BINDER Asia Pacific (Hong Kong) Ltd.
Kowloon, Hong Kong, P.R. China
TEL +852 39070500
asia@binder-world.com
www.binder-world.com