

# Modell MK 56 | Wechselklimaschränke für schnelle Temperaturwechsel

Der BINDER Schrank der Serie MK ist für alle Wärme- und Kältetests zwischen -40 °C und 180 °C geeignet. Der MK ist bei zyklischen Temperaturtests eine clevere Alternative zu aufwändigen Individuallösungen.

## VORTEILE

- Homogene Klimabedingungen durch APT.line™ Vorwärmkammer
- Umfangreiche Programmierung und Datenerfassung
- Großes beheiztes Sichtfenster



Modell 56



Modell 56

## WICHTIGE MERKMALE

- Temperaturbereich: -40 °C bis +180 °C
- APT.line™ Vorwärmkammertechnologie
- Programmierbarer Betauungsschutz für die Proben
- Sichtfenster mit Innenraumbeleuchtung
- BINDER Multi Management Software APT-COM™ Basic Edition
- Fehlerdiagnosesystem mit optischem und akustischem Alarm
- Intuitiver Touchscreen Controller mit Zeitabschnitts- und Echtzeitprogrammierung
- Interner Datenlogger, Messwerte im offenen Format über USB auslesbar
- Geräte-Selbsttest zur umfassenden Statusanalyse
- Durchführung mit Silikonstopfen 50 mm, links
- Temperaturwählbegrenzer Klasse 2 (DIN 12880) mit optischem Alarm
- 4 Rollen, zwei mit Feststellbremse
- Computer-Schnittstelle: Ethernet
- Einstellbare Rampenfunktion
- Integrierter Linienschreiber
- Echtzeituhr
- 1 Einschubgitter aus Edelstahl
- Innenraum aus Edelstahl
- FCKW-freies Kältemittel R-452A
- Kühlung durch Kompressionskältemaschine

## OPTIONALE AUSSTATTUNG

- Multi Management Software APT-COM - Verwalten, Aufzeichnen und Dokumentieren von Geräteparametern
- Einschübe - Auswahl an Edelstahlinschüben je nach Testanforderung
- System zur Druckluftversorgung
- Dienstleistungen - umfangreiche Serviceleistungen stellen korrekte Gerätefunktion sicher

## BESTELLINFORMATIONEN

Innenraumvolumen [L]	Netzanschluss – Gerätesicherung	Netzstecker*	Ausführung	Modellvariante	Art.-Nr.
<b>Modell MK 56</b>					
60	230 V 1~ 50 Hz -16,0 A	CEE 7/7	Standard	MKo56-230V	9020-0374
	240 V 1~ 60 Hz -16,0 A	NEMA 6-20	Standard	MKo56-240V	9020-0388

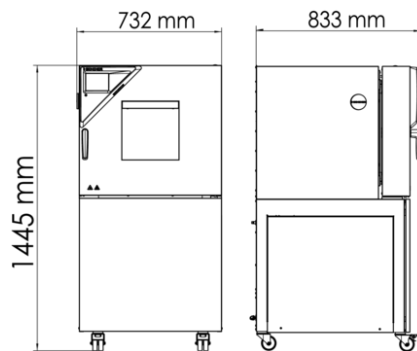
## TECHNISCHE DATEN

Allgemeine Daten		
Bezeichnung	MK056-230V	MK056-240V
Artikelnummer	9020-0374	9020-0388
Ausführung	Standard	Standard
Leistungsdaten Temperatur		
Temperaturbereich	-40...180 °C	-40...180 °C
Räumliche Temperaturabweichung abhängig vom Sollwert	0,5...1,5 ± K	0,5...1,5 ± K
Zeitliche Temperaturabweichung abhängig vom Sollwert	0,1...0,5 ± K	0,1...0,5 ± K
Mittlere Aufheizgeschwindigkeit nach IEC 60068-3-5	5,0 K/min	5,0 K/min
Abkühlzeit von 180 °C auf -40 °C	90 min	90 min
Mittlere Abkühlgeschwindigkeit nach IEC 60068-3-5	5,0 K/min	5,0 K/min
Elektrische Daten		
Nennspannung	230 V	240 V
Netzfrequenz	50 Hz	60 Hz
Nennleistung	2,8 kW	2,8 kW
Gerätesicherung	16,0 A	16,0 A
Phase (Nennspannung)	1~	1~
Maße und Gewichte		
Innenraumvolumen	60 L	60 L
Gerätegewicht netto (leer)	165 kg	165 kg
Maximale Belastung pro Einschub	15 kg	15 kg
Maximale Gesamtbelastung	60 kg	60 kg
Wandabstand hinten	300 mm	300 mm
Wandabstand seitlich	200 mm	200 mm
Gehäuseabmessungen ohne Anbauten und Anschlüsse		
Breite netto	720 mm	720 mm
Höhe netto	1.445 mm	1.445 mm
Tiefe netto	778 mm	778 mm
Innenabmessungen		
Innenraum Breite	400 mm	400 mm

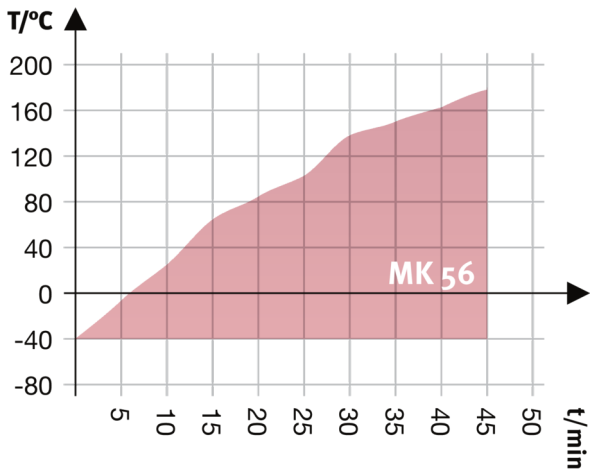
Innenraum Höhe	420 mm	420 mm
Innenraum Tiefe	350 mm	350 mm
Außentüren	1	1
<b>Umweltrelevante Daten</b>		
Schalldruckpegel	59 dB(A)	59 dB(A)
Energieverbrauch bei 20 °C	600 Wh/h	600 Wh/h
<b>Einbauten</b>		
Anzahl Einschübe (Std./max.)	1/4	1/4

Sämtliche technischen Daten gelten ausschließlich für unbeladene Geräte in Standardausführung bei einer Umgebungstemperatur von  $22 \pm 3$  °C und einer Netzspannungsschwankung von  $\pm 10$  %. Die Temperaturdaten sind nach BINDER Werksnorm und in Anlehnung an DIN 12880:2007 ermittelt und orientieren sich an den empfohlenen Wandabständen von 10 % der Höhe, Breite und Tiefe des Innenraums. Alle Angaben sind für Seriengeräte typische Mittelwerte. Die technischen Daten beziehen sich auf 100 % Lüfterdrehzahl. Technische Änderungen sind vorbehalten.

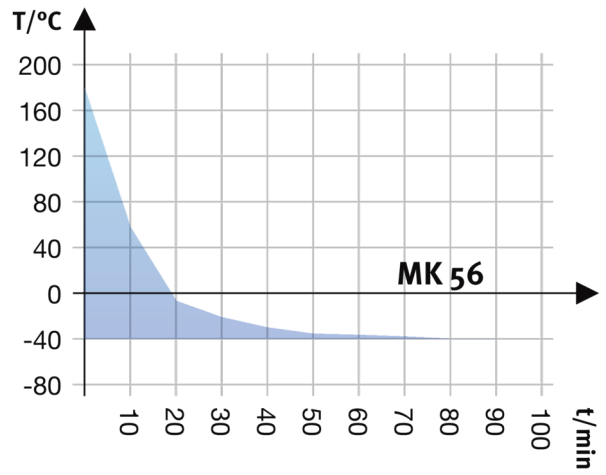
### ABMESSUNGEN inkl. Anbauten und Anschlüssen [mm]



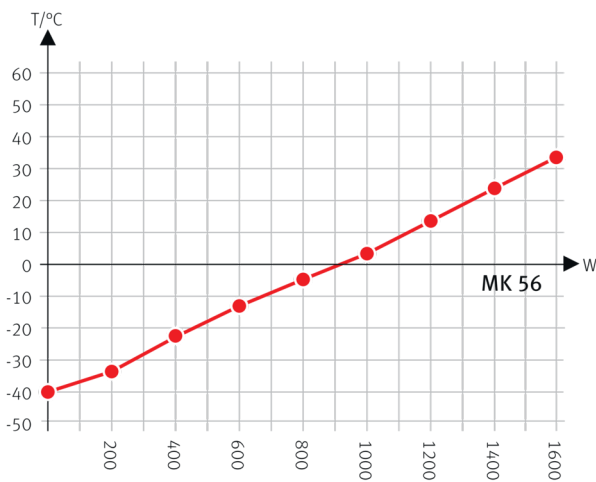
DIAGRAMME



Aufheizkurve



Abkühlkurve



Heat compensation with a set value of -40°C

Wärmekompensationsdiagramm

OPTIONEN

Bezeichnung	Beschreibung	MK 56	*	Art.-Nr.
Analogausgang 4-20 mA	für Temperaturwerte (Ausgang nicht justierbar)	•	-	8012-1084
Druckluftanschluss	zum Anschluss an das hauseigene Druckluftnetz	•	-	8012-1795
Drucklufttrockner	ungeregelt, inkl. Anschluss, zur Vermeidung von Kondensation	•	-	8012-1806
	links			
	30 mm	•	01	8012-1322
Durchführung mit Silikonstopfen	50 mm	•	01	8012-1328
	80 mm	•	01	8012-1334
	oben			

Bezeichnung	Beschreibung	MK 56	*	Art.-Nr.
	80 mm	•	01	8012-1536
	rechts			
	30 mm	•	01	8012-1319
	50 mm	•	01	8012-1325
	80 mm	•	01	8012-1331
Kalibrierzertifikat, Erweiterung	für Temperatur, zur Erweiterung der Messung in Nutzraummitte um eine weitere Prüftemperatur	•	-	8012-1124
	Messung in Nutzraummitte bei vorgegebener Prüftemperatur	•	-	8012-1143
Kalibrierzertifikat Temperatur	Räumliche Temperaturmessung inklusive Zertifikat, 9 Messpunkte bei einer vorgegebenen Prüftemperatur	•	-	8012-1560
	Räumliche Temperaturmessung inklusive Zertifikat, 15-18 Messpunkte bei einer vorgegebenen Prüftemperatur	•	-	8012-1581
	Räumliche Temperaturmessung inklusive Zertifikat, 27 Messpunkte bei einer vorgegebenen Prüftemperatur	•	-	8012-1602
Schaltkontakte, potentialfrei	zur Steuerung von 3 Schaltkontakten über Programmregler, über 6-polige DIN-Buchse abgreifbar (max. 24 V - 2,5 A)	•	-	8012-1095
Schnittstelle RS485 2-Draht	zusätzliche serielle Schnittstelle parallel zu Ethernet nutzbar, für Multi Management Software APT-COM™	•	-	8012-1768
Temperaturbegrenzer Klasse 2	mit optischem Alarm (DIN 12880)	•	-	8012-1792
Temperaturfühler Pt 100	zusätzlicher flexibler Pt 100 im Innenraum, zur Anzeige der Temperatur im Gerätedisplay	•	-	8012-1093
Türschloss	abschließbarer Türgriff	•	-	8012-1782
Wasserkühlung	für reduzierte Wärmeabgabe an die Raumluft	•	-	8012-1815

## ZUBEHÖR

Bezeichnung	Beschreibung	MK 56	*	Art.-Nr.
APT-COM™ 4 GLP-Edition	für die Arbeit nach GLP-konformen Bedingungen. Die Dokumentation der Messwerte erfolgt gemäß den Anforderungen der FDA-Richtlinien 21CFR11 manipulationssicher.			
	Version 4, GLP-Edition	•	-	9053-0042
APT-COM™ 4 PROFESSIONAL-Edition	komfortable Geräte- und Benutzerverwaltung die auf die BASIC-Edition aufbaut. Ist für die Vernetzung von bis zu 100 Geräten geeignet.			
	Version 4, PROFESSIONAL-Edition	•	-	9053-0040
Einschubblech gelocht	Belastung pro Einschub max. 30 kg			
	Edelstahl	•	-	8012-2175
Einschubgitter	Belastung pro Einschub max. 30 kg			

Bezeichnung	Beschreibung	MK 56	*	Art.-Nr.
Edelstahl	•	-	8012-2085	
Einschubgitter verstärkt	Edelstahl, mit Gittersicherungen (1 Satz à 4 Stück)	•	-	8012-1091
Einschubgitterzubehör	Gittersicherungen zur zusätzlichen Fixierung von Einschubgittern (1 Satz à 4 Stück)	•	-	8012-2280
Neutralreiniger	intensiv, zur schonenden Entfernung von Schmutzresten; Füllmenge 1 kg	•	-	8012-2250
Qualifizierungsunterlagen	IQ/OQ/PQ Dokumente - unterstützende Unterlagen für die kundenseitige Validierung, gemäß Kundenanforderung, Erweiterung des Qualifizierungsordners IQ/OQ um das Kapitel PQ; Parameter: Temperatur, CO <sub>2</sub> , O <sub>2</sub> - oder Druck, je nach Gerät			
	Digital im PDF Format	•	-	7057-0005
	Gedruckt im Ordner	•	-	7007-0005
	IQ/OQ Dokumente - unterstützende Unterlagen für die kundenseitige Validierung, bestehend aus: IQ/OQ-Checklisten inkl. Kalibrieranleitung und umfangreicher Gerätedokumentation; Parameter: Temperatur, CO <sub>2</sub> , O <sub>2</sub> , Druck, je nach Gerät			
	Digital im PDF Format	•	-	7057-0001
	Gedruckt im Ordner	•	-	7007-0001
Schnittstellenwandler RS485/RS422	Kabelsatz RS 422 und Schnittstellenwandler RS 485 / RS 422 zum Anschluss an Steckverteiler 10-fach			
	Ausführung 115 V	•	-	8012-0599
	Ausführung 230 V	•	-	8012-0589

**DIENSTLEISTUNGEN**

Bezeichnung	Beschreibung	*	Art.-Nr.
<b>Gewährleistungsservice</b>			
Gewährleistungsverlängerung 1 Jahr	Die Gewährleistung wird ab Lieferdatum um 1 Jahr verlängert, Verschleißteile sind ausgenommen	-	DL50-0040
<b>Installationservices</b>			
Geräteeinweisung	Einweisung in Funktionsprinzip und Grundfunktionen des Geräts, Bedienung der Regelelektronik inklusive Programmierung	-	DL10-0700
Inbetriebnahme des Gerätes	Gerät an die kundenseitig vorhandenen Anschlüsse anschließen (Strom, Wasser, Abwasser, Gas), Überprüfung der Grundfunktionen, kurze Einweisung in die Bedienung. (exkl.: auspacken, aufstellen, Reglereinweisung, Programmierung, Installationsarbeiten)	-	DL10-0300
<b>Kalibrierservices</b>			
Kalibrierzertifikat Temperatur	Erweiterung der Kalibrierung einer (1) zusätzlichen durch den Anwender vorgegebenen Prüftemperatur in Nutzraummitte, inklusive Zertifikat	-	DL30-0102
	Kalibrierung einer (1) durch den Anwender vorgegebenen Prüftemperatur in Nutzraummitte, inklusive Zertifikat	-	DL30-0130
Räumliche Temperaturmessung 9 Messpunkte	Räumliche Temperaturmessung über 9 Messpunkte, bei einem durch den Anwender vorgegebenen Sollwert, inklusive Zertifikat	-	DL30-0109

Bezeichnung	Beschreibung	*	Art-Nr.
Räumliche Temperaturmessung 18 Messpunkte	Räumliche Temperaturmessung über 18 Messpunkte, bei einem durch den Anwender vorgegebenen Sollwert, inklusive Zertifikat	–	DL30-0118
Räumliche Temperaturmessung 27 Messpunkte	Räumliche Temperaturmessung über 27 Messpunkte, bei einem durch den Anwender vorgegebenen Sollwert, inklusive Zertifikat	–	DL30-0127
<b>Validierservices</b>			
Durchführung der IQ/OQ	Durchführung der IQ/OQ gemäß Qualifizierungsordner	–	DL41-0200
Durchführung der IQ/OQ/PQ	Durchführung der IQ/OQ/PQ gemäß Qualifizierungsordner	–	DL44-0500
<b>Wartungsservices</b>			
Dichtigkeitsprüfung	Prüfung und Protokollierung der Dichtheit von fluorkohlenwasserstoffhaltigen Systemen, gemäß Richtlinie EG842/2006, inklusive Prüfbuch	–	DL00-0034
Wartung	einmaliger Wartungsservice nach Wartungsplan. Sichtprüfung der mechanischen und elektrischen Komponenten, Prüfung aller wesentlichen Funktionen. Kalibrierung einer durch den Anwender vorgegebenen Prüftemperatur in Nutzraummitte ohne Zertifikat	–	DL20-0607
<b>Wartungsverträge</b>			
Wartungsvertrag BRONZE 3 Jahre	Wartungsservice gemäß Vertrag, Sichtprüfung der mechanischen und elektrischen Komponenten, Überprüfung des Regelverhaltens, 20% Rabatt auf Ersatzteile	–	DL20-0710
Wartungsvertrag GOLD 3 Jahre	Wartungsservice gemäß Vertrag, Sichtprüfung der mechanischen und elektrischen Komponenten, Überprüfung des Regelverhaltens, 20% Rabatt auf Ersatzteile, Prüfung aller wesentlichen Funktionen, Austausch von Verschleissteilen, Kalibrierung eines Temperatur/Feuchte/Druck Wertes, inklusive Zertifikat	–	DL20-0930
Wartungsvertrag SILBER 3 Jahre	Wartungsservice gemäß Vertrag, Sichtprüfung der mechanischen und elektrischen Komponenten, Überprüfung des Regelverhaltens, 20% Rabatt auf Ersatzteile, Prüfung aller wesentlichen Funktionen, Kalibrierung einer durch den Anwender vorgegebenen Prüftemperatur in Nutzraummitte, ohne Zertifikat	–	DL20-0830

## HINWEISE

- 01 Im Bereich der Durchführung kann es zu Betauungen kommen.  
Bei Sonderpositionen von Durchführungen wird ein Aufschlag berechnet.

**BINDER GmbH**  
Tuttlingen, Germany  
TEL +49 7462 2005 0  
info@binder-world.com  
www.binder-world.com

**BINDER Inc.**  
Bohemia, NY, USA  
TEL +1 631 224 4340  
usa@binder-world.com  
www.binder-world.us

**BINDER Environmental Testing  
Equipment (Shanghai) Co., Ltd.**  
Shanghai, P.R. China  
TEL +86 21 685 808 25  
china@binder-world.com  
www.binder-world.com

**BINDER Asia Pacific (Hong Kong) Ltd.**  
Kowloon, Hong Kong, P.R. China  
TEL +852 39070500  
asia@binder-world.com  
www.binder-world.com