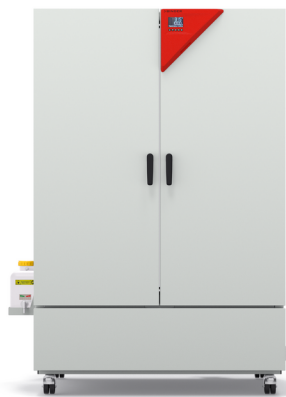


Modell KBF-S ECO 720 | Konstantklimaschränke mit umweltfreundlicher Peltier-Technologie

Der neue Klimaschrank KBF-S ECO ist dank Peltier-Technologie mit patentierter Wärmeabführung einer der energieeffizientesten Konstantklimaschränke am Markt. Durch die Peltier-Technologie ist die Serie KBF-S ECO dazu noch besonders geräuscharm.

VORTEILE

- Sicher durch Normkonformes Testen nach ICH Q1A-Richtlinie, auch bei voller Beladung.
- Zuverlässig durch kompromisslos ausfallsicheren Betrieb.
- Smart, da durch eine Vielzahl von Zubehör auf individuelle Kundenwünsche hochgradig anpassbar.
- Wirtschaftlich durch geringsten Energieverbrauch dank optimierter Peltier-Technologie.



Modell KBF-S ECO 720



Modell KBF-S ECO 720

WICHTIGE MERKMALE

- Temperaturbereich: 0 °C bis +70 °C (max. 24 °C unter Umgebungstemperatur)
- Feuchtebereich: 10 % r.F. bis 80 % r.F.
- APT.line™ Vorwärmkammertechnologie
- Unabhängige Wasserversorgung über Kanister
- LCD-Display zur Anzeige von Temperatur und Feuchte sowie Zusatzinformationen und Alarmen
- Interner Datenlogger, Messwerte im offenen Format über USB auslesbar
- Geräte-Selbsttest zur umfassenden Statusanalyse
- Innenkessel vollständig in Edelstahl ausgeführt
- 2 Einschubgitter aus Edelstahl, inkl. Bodenträger
- Durchführung mit Silikonstopfen Ø 30 mm, links
- Computer-Schnittstelle: Ethernet

BESTELLINFORMATIONEN

Innenraumvolumen [L]	Netzanschluss – Gerätesicherung	Netzstecker*	Ausführung	Modellvariante	Art.-Nr.
Modell KBF-S ECO 720					
700	200...230 V 1~ 50/60 Hz -16,0 A	CEE 7/7	Standard	KBFSECO720-230V	9020-0418
	100...120 V 1~ 50/60 Hz -16,0 A	NEMA 6-20	Standard	KBFSECO720UL-120V	9020-0421

TECHNISCHE DATEN

Allgemeine Daten		
Bezeichnung	KBFSECO720-230V	KBFSECO720UL-120V
Artikelnummer	9020-0418	9020-0421
Ausführung	Standard	Standard
Leistungsdaten Temperatur		
Temperaturbereich	(max. 24 °C unter Umgebungstemperatur) 0...70 °C	(max. 24 °C unter Umgebungstemperatur) 0...70 °C
Maximale Wärmekompensation bei 40 °C	400 W	400 W
Leistungsdaten Klima		
Temperaturbereich mit Feuchte	(max. 24 °C unter Umgebungstemperatur) 5...70 °C	(max. 24 °C unter Umgebungstemperatur) 5...70 °C
Feuchtebereich	10...80 % r.F.	10...80 % r.F.
Räumliche Temperaturabweichung bei 25 °C und 60 % r.F.	0,1 ± K	0,1 ± K
Räumliche Temperaturabweichung bei 40 °C und 75 % r.F.	0,3 ± K	0,3 ± K
Zeitliche Temperaturabweichung bei 25 °C und 60 % r.F.	0,1 ± K	0,1 ± K
Zeitliche Temperaturabweichung bei 40 °C und 75 % r.F.	0,1 ± K	0,1 ± K
Erholzeit nach 30 s Türöffnung bei 25 °C und 60 % r.F.	7 min	7 min
Erholzeit nach 30 s Türöffnung bei 40 °C und 75 % r.F.	17 min	17 min
Elektrische Daten		
Nennspannung	200...230 V	100...120 V
Netzfrequenz	50/60 Hz	50/60 Hz
Nennleistung	1,2 kW	1,2 kW
Gerätesicherung	16,0 A	16,0 A
Phase (Nennspannung)	1~	1~
Maße und Gewichte		
Innenraumvolumen	700 L	700 L
Gerätgewicht netto (leer)	267 kg	267 kg
Maximale Belastung pro Einschub	45 kg	45 kg
Maximale Gesamtbelastung	150 kg	150 kg
Wandabstand hinten	100 mm	100 mm
Wandabstand seitlich	180 mm	180 mm
Gehäuseabmessungen ohne Anbauten und Anschlüsse		

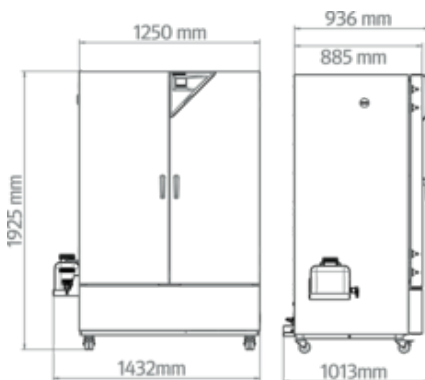
Breite netto	1.254 mm	1.254 mm
Höhe netto	1.925 mm	1.925 mm
Tiefe netto	885 mm	885 mm
Innenabmessungen		
Innenraum Breite	973 mm	973 mm
Innenraum Höhe	1.250 mm	1.250 mm
Innenraum Tiefe	576 mm	576 mm
Außentüren	2	2
Umweltrelevante Daten		
Schalldruckpegel	48 dB(A)	48 dB(A)
Energieverbrauch bei 25 °C und 60 % r.F.	90 Wh/h	90 Wh/h
Energieverbrauch bei 40 °C und 75 % r.F.	130 Wh/h	130 Wh/h
Einbauten		
Anzahl Einschübe (Std./max.)	2/15	2/15

Sämtliche technischen Daten gelten ausschließlich für unbeladene Geräte in Standardausführung bei einer Umgebungstemperatur von 22 ± 3 °C und einer Netzspannungsschwankung von ± 10 %. Die Temperaturdaten sind nach BINDER Werksnorm und gemäß DIN 12880:2007 ermittelt und orientieren sich an den empfohlenen Wandabständen von 10 % der Höhe, Breite und Tiefe des Innenraums. Alle Angaben sind für Seriengeräte typische Mittelwerte. Die technischen Daten beziehen sich auf 100 % Lüfterdrehzahl. Technische Änderungen sind vorbehalten.

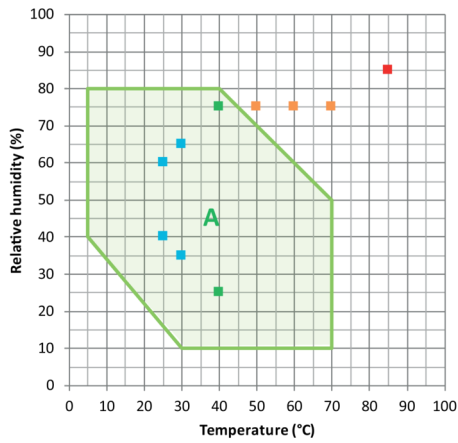
Bei Modell KBF-S ECO 240 sind Temperaturdifferenzen bis 28°C unter Umgebungstemperatur möglich, Bei den Modellen KBF-S ECO 400, KBF-S ECO 720 und KBF-S ECO 1020 sind Temperaturdifferenzen bis 24°C unter Umgebungstemperatur möglich.

Bei allen Geräten ist die niedrigste Betriebstemperatur unabhängig von der Umgebungstemperatur 0°C.

ABMESSUNGEN inkl. Anbauten und Anschlüssen [mm]



DIAGRAMME



- ICH-Langzeit-Stabilitätsprüfung A: Garantiert kondensationsfreier Bereich
- Beschleunigte ICH-Stabilitätsprüfung
- ICH-Stresstest
- Industrieller THB-Test (85/85)

Klimadiagramm

OPTIONEN

Bezeichnung	Beschreibung	KBF-S ECO 720	*	Art.-Nr.
	links			
	30 mm	•	01	8012-2072
	50 mm	•	01	8012-2079
	100 mm	•	01	8012-2077
	oben			
Durchführung mit Silikonstopfen	30 mm	•	01	8012-2073
	50 mm	•	01	8012-2074
	100 mm	•	01	8012-2075
	rechts			
	30 mm	•	01	8012-2071
	50 mm	•	01	8012-2078
	100 mm	•	01	8012-2076
Kalibrierzertifikat, Erweiterung	für Temperatur und Feuchte, zur Erweiterung der Messung in Nutzraummitte um einen weiteren Prüfwert	•	-	8012-2066
Kalibrierzertifikat Temperatur	Räumliche Temperaturmessung inklusive Zertifikat, 9 Messpunkte bei einer vorgegebenen Prüftemperatur	•	-	8012-2067

Bezeichnung	Beschreibung	KBF-S ECO 720	*	Art.-Nr.
	Räumliche Temperaturmessung inklusive Zertifikat, 15-18 Messpunkte bei einer vorgegebenen Prüftemperatur	•	-	8012-2068
	Räumliche Temperaturmessung inklusive Zertifikat, 27 Messpunkte bei einer vorgegebenen Prüftemperatur	•	-	8012-2069
Kalibrierzertifikat Temperatur und Feuchte	Messung in Nutzraummitte bei 25 °C / 60 % r.F. oder bei vorgegebenen Prüfwerten	•	-	8012-2065
	Räumliche Temperatur- (nach DIN12880) und Feuchtemessung inklusive Zertifikat, 27 Messpunkte Temperatur und ein Messpunkt Feuchte, bei 25 °C / 60 % r.F. oder bei vorgegebenen Prüfwerten	•	-	8012-2070
Türschloss	abschließbarer Türgriff	•	-	8012-2087

ZUBEHÖR

Bezeichnung	Beschreibung	KBF-S ECO 720	*	Art.-Nr.
APT-COM™ 4 BASIC-Edition	für einfache Anforderungen an Aufzeichnung und Dokumentation mit bis zu 5 vernetzten Geräten.			
	Version 4, BASIC Edition	•	-	9053-0039
APT-COM™ 4 GLP-Edition	für die Arbeit nach GLP-konformen Bedingungen. Die Dokumentation der Messwerte erfolgt gemäß den Anforderungen der FDA-Richtlinien 21CFR11 manipulationssicher.			
	Version 4, GLP-Edition	•	-	9053-0042
APT-COM™ 4 PROFESSIONAL-Edition	komfortable Geräte- und Benutzerverwaltung die auf die BASIC-Edition aufbaut. Ist für die Vernetzung von bis zu 100 Geräten geeignet.			
	Version 4, PROFESSIONAL-Edition	•	-	9053-0040
BINDER PURE AQUA SERVICE	System zur Aufbereitung bzw. Vollentsalzung von Leitungswasser, Komplettsset bestehend aus Einwegkartusche PURE AQUA 300, Messgerät und allen notwendigen Anschlussteilen	•	-	8012-0759
BINDER PURE AQUA SERVICE, Zubehör	Einweg-Wechselkartusche für das BINDER PURE AQUA System	•	-	6011-0165
Einschublech gelocht	Edelstahl	•	-	8012-2252
Einschubgitter	Edelstahl	•	-	8012-2051
Einschubgitter verstärkt	Edelstahl, mit Gittersicherungen (1 Satz à 4 Stück)	•	-	8012-0674
Einschubgitterzubehör	Gittersicherungen zur zusätzlichen Fixierung von Einschubgittern (1 Satz à 4 Stück)	•	-	8012-2280
Komfort Wasserversorgung	Flexible Positionierung des Wasserkanisters mit Magnethalterung, Schlauchverbindung zum Kanister mit praktischer Schnellkupplung und Wasserstopp-Funktion.			
	extern, mit Magnethalterung	•	-	8012-1847
LED-Lichtleisten	Basis-Set bestehend aus 2 Stück, Befestigungsmaterial, Steuergerät für max. 4 Lichtleisten, 100-240 V, 50/60 Hz			
	Basis-Set 300, Länge 30 cm	•	-	8012-1107

Bezeichnung	Beschreibung	KBF-S ECO 720	*	Art.-Nr.
	Basis-Set 500, Länge 50 cm	•	-	8012-1108
	Basis-Set 900, Länge 90 cm	•	-	8012-1109
	Erweiterungs-Set bestehend aus 2 Stück, Befestigungsmaterial: Clips. Zur Erweiterung des Lichtleisten-Basissets			
	Erweiterungs-Set 300, Länge 30 cm	•	-	8012-1716
	Erweiterungs-Set 500, Länge 50 cm	•	-	8012-1717
	Erweiterungs-Set 900, Länge 90 cm	•	-	8012-1718
Neutralreiniger	intensiv, zur schonenden Entfernung von Schmutzresten; Füllmenge 1 kg	•	-	8012-2250
	IQ/OQ/PQ Dokumente - unterstützende Unterlagen für die kundenseitige Validierung, gemäß Kundenanforderung, Erweiterung des Qualifizierungsordners IQ/OQ um das Kapitel PQ; Parameter: Temperatur- und Feuchtwerte			
	Digital im PDF Format	•	-	7057-0006
	Gedruckt im Ordner	•	-	7007-0006
Qualifizierungsunterlagen	IQ/OQ Dokumente - unterstützende Unterlagen für die kundenseitige Validierung, bestehend aus: IQ/OQ-Checklisten inkl. Kalibrieranleitung und umfangreicher Gerätedokumentation; Parameter: Temperatur- und Feuchtwerte			
	Digital im PDF Format	•	-	7057-0002
	Gedruckt im Ordner	•	-	7007-0002

DIENSTLEISTUNGEN

Bezeichnung	Beschreibung	*	Art.-Nr.
Gewährleistungsservice			
Gewährleistungsverlängerung 1 Jahr	Die Gewährleistung wird ab Lieferdatum um 1 Jahr verlängert, Verschleißteile sind ausgenommen	-	DL50-0030
Installationservices			
Geräteeinweisung	Einweisung in Funktionsprinzip und Grundfunktionen des Geräts, Bedienung der Regelelektronik inklusive Programmierung	-	DL10-0700
Inbetriebnahme des Gerätes	Gerät an die kundenseitig vorhandenen Anschlüsse anschließen (Strom, Wasser, Abwasser, Gas), Überprüfung der Grundfunktionen, kurze Einweisung in die Bedienung. (exkl.: auspacken, aufstellen, Reglereinweisung, Programmierung, Installationsarbeiten)	-	DL10-0300
Kalibrierservices			
Kalibrierung Temperatur und Feuchte	Erweiterung, Kalibrierung eines (1) zusätzlichen durch den Anwender vorgegebenen Wertepaars in Nutzraummitte inklusive Zertifikat	-	DL30-0302
	Kalibrierung eines (1) durch den Anwender vorgegebenen Wertepaars in Nutzraummitte inklusive Zertifikat	-	DL30-0310

Bezeichnung	Beschreibung	*	Art.-Nr.
Räumliche Temperatur- und Feuchtemessung 9-1 Messpunkte	Räumliche Temperaturmessung mit 9 Messpunkten Temperatur und 1 Messpunkt Feuchte in Nutzraummitte bei einem durch den Anwender vorgegebenen Wertepaar, inklusive Zertifikat	–	DL30-0309
Räumliche Temperatur- und Feuchtemessung 18-1 Messpunkte	Räumliche Temperaturmessung mit 18 Messpunkten Temperatur und 1 Messpunkt Feuchte in Nutzraummitte bei einem durch den Anwender vorgegebenen Wertepaar, inklusive Zertifikat	–	DL30-0318
Räumliche Temperatur- und Feuchtemessung 27-1 Messpunkte	Räumliche Temperaturmessung mit 27 Messpunkten Temperatur und 1 Messpunkt Feuchte in Nutzraummitte bei einem durch den Anwender vorgegebenen Wertepaar, inklusive Zertifikat	–	DL30-0327
Räumliche Temperatur- und Feuchtemessung nach DIN12880	Räumliche Temperaturmessung nach DIN12880 mit 27 Messpunkten Temperatur und 1 Messpunkt Feuchte in Nutzraummitte bei einem durch den Anwender vorgegebenen Wertepaar, inklusive Zertifikat	–	DL30-0427
Validierservices			
Durchführung der IQ/OQ	Durchführung der IQ/OQ gemäß Qualifizierungsordner	–	DL42-0300
Durchführung der IQ/OQ/PQ	Durchführung der IQ/OQ/PQ gemäß Qualifizierungsordner	–	DL44-0500
Wartungsservices			
Wartung	einmaliger Wartungsservice nach Wartungsplan. Sichtprüfung der mechanischen und elektrischen Komponenten, Prüfung aller wesentlichen Funktionen. Kalibrierung einer durch den Anwender vorgegebenen Prüftemperatur in Nutzraummitte ohne Zertifikat	–	DL20-0605
Wartungsverträge			
Wartungsvertrag BRONZE 3 Jahre	Wartungsservice gemäß Vertrag, Sichtprüfung der mechanischen und elektrischen Komponenten, Überprüfung des Regelverhaltens, 20% Rabatt auf Ersatzteile	–	DL20-0710
Wartungsvertrag GOLD 3 Jahre	Wartungsservice gemäß Vertrag, Sichtprüfung der mechanischen und elektrischen Komponenten, Überprüfung des Regelverhaltens, 20% Rabatt auf Ersatzteile, Prüfung aller wesentlichen Funktionen, Austausch von Verschleissteilen, Kalibrierung einer durch den Anwender vorgegebenen Prüftemperatur in Nutzraummitte, inklusive Zertifikat	–	DL20-0925
Wartungsvertrag SILBER 3 Jahre	Wartungsservice gemäß Vertrag, Sichtprüfung der mechanischen und elektrischen Komponenten, Überprüfung des Regelverhaltens, 20% Rabatt auf Ersatzteile, Prüfung aller wesentlichen Funktionen, Kalibrierung einer durch den Anwender vorgegebenen Prüftemperatur in Nutzraummitte, ohne Zertifikat	–	DL20-0825

HINWEISE

- 01 Im Bereich der Durchführung kann es zu Betauungen kommen.
Bei Sonderpositionen von Durchführungen wird ein Aufschlag berechnet.

BINDER GmbH
Tuttlingen, Germany
TEL +49 7462 2005 0
info@binder-world.com
www.binder-world.com

BINDER Inc.
Bohemia, NY, USA
TEL +1 631 224 4340
usa@binder-world.com
www.binder-world.us

**BINDER Environmental Testing
Equipment (Shanghai) Co., Ltd.**
Shanghai, P.R. China
TEL +86 21 685 808 25
china@binder-world.com
www.binder-world.com

BINDER Asia Pacific (Hong Kong) Ltd.
Kowloon, Hong Kong, P.R. China
TEL +852 39070500
asia@binder-world.com
www.binder-world.com