

Modell KB ECO 240 | Kühlinkubatoren mit umweltfreundlicher Peltier-Technologie

Der neue Kühlinkubator KB ECO ist dank Peltier-Technologie mit patentierter Wärmeabführung einer der energieeffizientesten Kühlbrutschränke am Markt.

Durch die Peltier-Technologie ist die Serie KB ECO dazu noch besonders geräuscharm.

VORTEILE

- Sicher: Einzigartiger Austrocknungs- und Kondenswasser-Schutz für alle Betriebsbedingungen
- Zuverlässig: Ausfallsicherer Betrieb durch intelligente thermoelektrische Temperierung
- Smart: Programmierbare Temperaturen für abwechselnde Inkubation und Kühlung
- Wirtschaftlich: Minimaler Energieverbrauch dank optimierter Peltier-Technologie



Modell KB ECO 240



Modell KB ECO 240

WICHTIGE MERKMALE

- Temperaturbereich: 0 °C bis +70 °C (max. 28 °C unter Umgebungstemperatur)
- APT.line™ Vorwärmkammertechnologie
- Elektrische Temperierung durch Peltier-Modul mit neuartiger Wärmeabführung
- Innentür aus Sicherheitsglas
- Innenkessel vollständig in Edelstahl ausgeführt
- 2 Einschubgitter aus Edelstahl
- Einstellbarer Betauungsschutz
- Durchführung mit Silikonstopfen Ø 30 mm
- LCD-Display zur Anzeige der Temperatur sowie Zusatzinformationen und Alarmen
- Interner Datenlogger, Messwerte im offenen Format über USB auslesbar
- Geräte-Selbsttest zur umfassenden Statusanalyse
- Computer-Schnittstelle: Ethernet

BESTELLINFORMATIONEN

Innenraumvolumen [L]	Netzanschluss – Gerätesicherung	Netzstecker*	Ausführung	Modellvariante	Art.-Nr.
Modell KB ECO 240					
247	200...230 V 1~ 50/60 Hz -16,0 A	NEMA 5-20	Standard	KBECO240-230V	9020-0423
	100...120 V 1~ 50/60 Hz -16,0 A	NEMA 5-20	Standard	KBECO240UL-120V	9020-0426

TECHNISCHE DATEN

Allgemeine Daten		
Bezeichnung	KBECO240-230V	KBECO240UL-120V
Artikelnummer	9020-0423	9020-0426
Ausführung	Standard	Standard
Leistungsdaten Temperatur		
Temperaturbereich	(max. 28 °C unter Umgebungstemperatur) 0...70 °C	(max. 28 °C unter Umgebungstemperatur) 0...70 °C
Räumliche Temperaturabweichung bei 37 °C	0,1 ± K	0,1 ± K
Zeitliche Temperaturabweichung bei 37 °C	0,1 ± K	0,1 ± K
Maximale Wärmekompensation bei 40 °C	350 W	350 W
Erholzeit nach 30 s Türöffnung bei 37 °C	3 min	3 min
Elektrische Daten		
Nennspannung	200...230 V	100...120 V
Netzfrequenz	50/60 Hz	50/60 Hz
Nennleistung	0,9 kW	0,9 kW
Gerätesicherung	16,0 A	16,0 A
Phase (Nennspannung)	1~	1~
Maße und Gewichte		
Innenraumvolumen	247 L	247 L
Gerätegewicht netto (leer)	152 kg	152 kg
Maximale Belastung pro Einschub	30 kg	30 kg
Maximale Gesamtbelastung	100 kg	100 kg
Wandabstand hinten	100 mm	100 mm
Wandabstand seitlich	100 mm	100 mm
Gehäuseabmessungen ohne Anbauten und Anschlüsse		
Breite netto	925 mm	925 mm
Höhe netto	1.461 mm	1.461 mm
Tiefe netto	796 mm	796 mm
Innenabmessungen		
Innenraum Breite	650 mm	650 mm
Innenraum Höhe	785 mm	785 mm

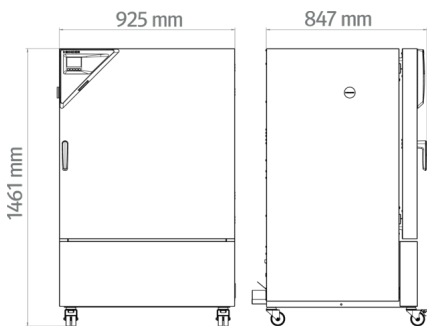
Innenraum Tiefe	485 mm	485 mm
Innentüren	1	1
Außentüren	1	1
Umweltrelevante Daten		
Schalldruckpegel	43 dB(A)	43 dB(A)
Energieverbrauch bei 37 °C	65 Wh/h	65 Wh/h
Einbauten		
Anzahl Einschübe (Std./max.)	2/9	2/9

Sämtliche technischen Daten gelten ausschließlich für unbeladene Geräte in Standardausführung bei einer Umgebungstemperatur von 22 ±3 °C und einer Netzspannungsschwankung von ±10 %. Die Temperaturdaten sind nach BINDER Werksnorm und gemäß DIN 12880:2007 ermittelt und orientieren sich an den empfohlenen Wandabständen von 10 % der Höhe, Breite und Tiefe des Innenraums. Alle Angaben sind für Seriengeräte typische Mittelwerte. Die technischen Daten beziehen sich auf 100 % Lüfterdrehzahl. Technische Änderungen sind vorbehalten.

Bei Modell KB ECO 240 und KB ECO 400 sind Temperaturdifferenzen bis 28°C unter Umgebungstemperatur möglich, Bei den Modellen KB ECO 720 und KB ECO 1020 sind Temperaturdifferenzen bis 26°C unter Umgebungstemperatur möglich.

Bei allen Geräten ist die niedrigste Betriebstemperatur unabhängig von der Umgebungstemperatur 0°C.

ABMESSUNGEN inkl. Anbauten und Anschlüssen [mm]



OPTIONEN

Bezeichnung	Beschreibung	KB ECO 240	*	Art.-Nr.
	links			
	30 mm	•	01	8012-2113
	50 mm	•	01	8012-2120
	100 mm	•	01	8012-2118
	oben			
Durchführung mit Silikonstopfen	30 mm	•	01	8012-2114
	50 mm	•	01	8012-2115
	100 mm	•	01	8012-2116
	rechts			

Bezeichnung	Beschreibung	KB ECO 240	*	Art.-Nr.
	30 mm	•	01	8012-2112
	50 mm	•	01	8012-2119
	100 mm	•	01	8012-2117
Kalibrierzertifikat, Erweiterung	für Temperatur, zur Erweiterung der Messung in Nutzraummitte um eine weitere Prüftemperatur	•	-	8012-2107
	Messung in Nutzraummitte bei vorgegebener Prüftemperatur	•	-	8012-2106
Kalibrierzertifikat Temperatur	Räumliche Temperaturmessung inklusive Zertifikat, 9 Messpunkte bei einer vorgegebenen Prüftemperatur	•	-	8012-2108
	Räumliche Temperaturmessung inklusive Zertifikat, 15-18 Messpunkte bei einer vorgegebenen Prüftemperatur	•	-	8012-2109
	Räumliche Temperaturmessung inklusive Zertifikat, 27 Messpunkte bei einer vorgegebenen Prüftemperatur	•	-	8012-2110
Türschloss	abschließbarer Türgriff	•	-	8012-2121

ZUBEHÖR

Bezeichnung	Beschreibung	KB ECO 240	*	Art.-Nr.
APT-COM™ 4 BASIC-Edition	für einfache Anforderungen an Aufzeichnung und Dokumentation mit bis zu 5 vernetzten Geräten.			
	Version 4, BASIC Edition	•	-	9053-0039
APT-COM™ 4 GLP-Edition	für die Arbeit nach GLP-konformen Bedingungen. Die Dokumentation der Messwerte erfolgt gemäß den Anforderungen der FDA-Richtlinien 21CFR11 manipulationssicher.			
	Version 4, GLP-Edition	•	-	9053-0042
APT-COM™ 4 PROFESSIONAL-Edition	komfortable Geräte- und Benutzerverwaltung die auf die BASIC-Edition aufbaut. Ist für die Vernetzung von bis zu 100 Geräten geeignet.			
	Version 4, PROFESSIONAL-Edition	•	-	9053-0040
Einschubblech gelocht	Edelstahl	•	-	8012-2163
Einschubgitter	Edelstahl	•	-	8012-2050
Einschubgitter verstärkt	Edelstahl, mit Gittersicherungen (1 Satz à 4 Stück)	•	-	8012-0638
LED-Lichtleisten	Basis-Set bestehend aus 2 Stück, Befestigungsmaterial, Steuergerät für max. 4 Lichtleisten, 100-240 V, 50/60 Hz			
	Basis-Set 300, Länge 30 cm	•	-	8012-1107
	Basis-Set 500, Länge 50 cm	•	-	8012-1108
	Erweiterungs-Set bestehend aus 2 Stück, Befestigungsmaterial: Clips. Zur Erweiterung des Lichtleisten-Basissets			

Bezeichnung	Beschreibung	KB ECO 240	*	Art.-Nr.
	Erweiterungs-Set 300, Länge 30 cm	•	-	8012-1716
	Erweiterungs-Set 500, Länge 50 cm	•	-	8012-1717
Neutralreiniger	intensiv, zur schonenden Entfernung von Schmutzresten; Füllmenge 1 kg	•	-	8012-2250
Qualifizierungsunterlagen	IQ/OQ/PQ Dokumente - unterstützende Unterlagen für die kundenseitige Validierung, gemäß Kundenanforderung, Erweiterung des Qualifizierungsordners IQ/OQ um das Kapitel PQ; Parameter: Temperatur, CO ₂ , O ₂ - oder Druck, je nach Gerät			
	Digital im PDF Format	•	-	7057-0005
	Gedruckt im Ordner	•	-	7007-0005
	IQ/OQ Dokumente - unterstützende Unterlagen für die kundenseitige Validierung, bestehend aus: IQ/OQ-Checklisten inkl. Kalibrieranleitung und umfangreicher Gerätedokumentation; Parameter: Temperatur, CO ₂ , O ₂ , Druck, je nach Gerät			
	Digital im PDF Format	•	-	7057-0001
	Gedruckt im Ordner	•	-	7007-0001

DIENTSTLEISTUNGEN

Bezeichnung	Beschreibung	*	Art.-Nr.
Gewährleistungsservice			
Gewährleistungsverlängerung 1 Jahr	Die Gewährleistung wird ab Lieferdatum um 1 Jahr verlängert, Verschleißteile sind ausgenommen	-	DL50-0010
Installationservices			
Geräteeinweisung	Einweisung in Funktionsprinzip und Grundfunktionen des Geräts, Bedienung der Regelelektronik inklusive Programmierung	-	DL10-0500
Inbetriebnahme des Gerätes	Gerät an die kundenseitig vorhandenen Anschlüsse anschließen (Strom, Wasser, Abwasser, Gas), Überprüfung der Grundfunktionen, kurze Einweisung in die Bedienung. (exkl.: auspacken, aufstellen, Reglereinweisung, Programmierung, Installationsarbeiten)	-	DL10-0100
Kalibrierservices			
Kalibrierzertifikat Temperatur	Erweiterung der Kalibrierung einer (1) zusätzlichen durch den Anwender vorgegebenen Prüftemperatur in Nutzraummitte, inklusive Zertifikat	-	DL30-0102
	Kalibrierung einer (1) durch den Anwender vorgegebenen Prüftemperatur in Nutzraummitte, inklusive Zertifikat	-	DL30-0135
Räumliche Temperaturmessung 9 Messpunkte	Räumliche Temperaturmessung über 9 Messpunkte, bei einem durch den Anwender vorgegebenen Sollwert, inklusive Zertifikat	-	DL30-0109
Räumliche Temperaturmessung 18 Messpunkte	Räumliche Temperaturmessung über 18 Messpunkte, bei einem durch den Anwender vorgegebenen Sollwert, inklusive Zertifikat	-	DL30-0118
Räumliche Temperaturmessung 27 Messpunkte	Räumliche Temperaturmessung über 27 Messpunkte, bei einem durch den Anwender vorgegebenen Sollwert, inklusive Zertifikat	-	DL30-0127
Validierservices			
Durchführung der IQ/OQ	Durchführung der IQ/OQ gemäß Qualifizierungsordner	-	DL41-0200

Bezeichnung	Beschreibung	*	Art-Nr.
Durchführung der IQ/OQ/PQ	Durchführung der IQ/OQ/PQ gemäß Qualifizierungsordner	–	DL44-0500
Wartungsservices			
Wartung	einmaliger Wartungsservice nach Wartungsplan. Sichtprüfung der mechanischen und elektrischen Komponenten, Prüfung aller wesentlichen Funktionen. Kalibrierung einer durch den Anwender vorgegebenen Prüftemperatur in Nutzraummitte ohne Zertifikat	–	DL20-0604
Wartungsverträge			
Wartungsvertrag BRONZE 3 Jahre	Wartungsservice gemäß Vertrag, Sichtprüfung der mechanischen und elektrischen Komponenten, Überprüfung des Regelverhaltens, 20% Rabatt auf Ersatzteile	–	DL20-0720
Wartungsvertrag GOLD 3 Jahre	Wartungsservice gemäß Vertrag, Sichtprüfung der mechanischen und elektrischen Komponenten, Überprüfung des Regelverhaltens, 20% Rabatt auf Ersatzteile, Prüfung aller wesentlichen Funktionen, Austausch von Verschleissteilen, Kalibrierung einer durch den Anwender vorgegebenen Prüftemperatur in Nutzraummitte, inklusive Zertifikat	–	DL20-0945
Wartungsvertrag SILBER 3 Jahre	Wartungsservice gemäß Vertrag, Sichtprüfung der mechanischen und elektrischen Komponenten, Überprüfung des Regelverhaltens, 20% Rabatt auf Ersatzteile, Prüfung aller wesentlichen Funktionen, Kalibrierung einer durch den Anwender vorgegebenen Prüftemperatur in Nutzraummitte, ohne Zertifikat	–	DL20-0845

HINWEISE

- 01 Im Bereich der Durchführung kann es zu Betauungen kommen.
Bei Sonderpositionen von Durchführungen wird ein Aufschlag berechnet.

BINDER GmbH

Tuttlingen, Germany
TEL +49 7462 2005 0
FAX +49 7462 2005 100
info@binder-world.com
www.binder-world.com

BINDER Inc.

Bohemia, NY, USA
TEL +1 631 224 4340
FAX +1 631 224 4354
usa@binder-world.com
www.binder-world.us

BINDER Environmental Testing Equipment (Shanghai) Co., Ltd.

Shanghai, P.R. China
TEL +86 21 685 808 25
FAX +86 21 685 808 29
china@binder-world.com
www.binder-world.com

BINDER Asia Pacific (Hong Kong) Ltd.

Kowloon, Hong Kong, P.R. China
TEL +852 39070500
FAX +852 39070507
asia@binder-world.com
www.binder-world.com