

# Konstantklimaschränke



Immer das richtige Klima

Serie KBF-S ECO | KBF-S

KBF | KBF P | KBF LQC | KMF





**BINDER**

14.8  
100  
10.0

# Konstantklima- schränke

Serie KBF-S ECO Solid.Line	Seite 6
Serie KBF-S Solid.Line	Seite 13
Serie KBF	Seite 19
Serie KBF P	Seite 26
Serie KBF LQC	Seite 32
Serie KMF	Seite 38

BINDER Klimakammern überzeugen bei der Prüfung des Materialverhaltens unter konstanten Temperatur- und Feuchtebedingungen. Sie erfüllen alle Anforderungen der ICH-Richtlinien und bieten die beste Lösung für Stabilitätsprüfungen pharmazeutischer Wirkstoffe sowie für zahlreiche andere Anwendungen. Eine Klimakammer der Serie KBF P oder KBF LQC bietet zudem eine ICH-konforme Beleuchtung für normkonforme Langzeittests. Zusammen mit der innovativen Lichtsensorik Light Quantum Control (LQC) steht damit eine zuverlässige Komplettlösung für Photostabilitätstests in einem Schrank zur Verfügung.

Mit der Serie KMF lassen sich breite Temperatur- und Feuchtebereiche realisieren – ideal für anspruchsvolle Stresstests, z.B. bei 85 °C und 85 % r.F.

# PRODUKTAUSWAHL KONSTANTKLIMASCHRÄNKE

Merkmale	Serie KBF-S ECO Solid. Line › Seite 6	Serie KBF-S Solid.Line › Seite 13	Serie KBF › Seite 19	Serie KBF P › Seite 26	Serie KBF LQC › Seite 32	Serie KMF › Seite 38
<b>Modell</b>						
Modell 115	–	•	•	–	–	•
Modell 240	•	•	•	•	•	•
Modell 400	•	–	–	–	–	–
Modell 720	•	•	•	•	•	•
Modell 1020	•	•	•	–	–	–
<b>Allgemeine Daten</b>						
Temperaturbereich (max. 28 °C unter Umgebungs-temperatur) [°C]	0...70	–	–	–	–	–
Temperaturbereich (max. 26 °C unter Umgebungs-temperatur) [°C]	0...70	–	–	–	–	–
Temperaturbereich (max. 24 °C unter Umgebungs-temperatur) [°C]	0...70	–	–	–	–	–
Temperaturbereich [°C]	–	0...70	0...70	–	–	-10...100
Temperaturbereich ohne Lichtkassetten [°C]	–	–	–	0...70	0...70	–
Temperaturbereich mit 100 % Beleuchtung [°C]	–	–	–	10...60	10...60	–
Feuchtebereich [% r.F.]	10...80	20...80	10...80	10...80	10...80	10...98

• Standardausstattung

## VORTEILE AUF EINEN BLICK



### **SICHER**

Serie KBF-S ECO, KBF-S, KBF, KBF P, KBF LQC, KMF

Klima-Homogenität übertrifft auch bei vollbeladenem Gerät bei Weitem die von den ICH Richtlinien sowie THB (85/85) erforderte Genauigkeit.



### **ZUVERLÄSSIG**

Serie KBF-S ECO, KBF-S, KBF, KBF P, KBF LQC, KMF

Kompromisslos ausfallsicheren Betrieb. Innenraum komplett aus Edelstahl.



### **SMART**

Serie KBF-S ECO, KBF-S, KBF, KBF P, KBF LQC, KMF

Durch eine Vielzahl von Zubehör lassen sich individuelle Kundenwünsche hochgradig anpassen.



### **WIRTSCHAFTLICH**

Serie KBF-S ECO, KBF-S, KBF, KBF P, KBF LQC, KMF

Höchstes Nutzvolumen, das 30% mehr Beladung im Vergleich zum Wettbewerb ermöglicht.

## Serie KBF-S ECO Solid.Line | mit umweltfreundlicher Peltier-Technologie

Der neue Klimaschrank KBF-S ECO ist dank Peltier-Technologie mit patentierter Wärmeabführung einer der energieeffizientesten Konstantklimaschränke am Markt. Durch die Peltier-Technologie ist die Serie KBF-S ECO dazu noch besonders geräuscharm.



Modell KBF-S ECO 720

### VORTEILE

- Sicher durch Normkonformes Testen nach ICH Q1A-Richtlinie, auch bei voller Beladung.
- Zuverlässig durch kompromisslos ausfallsicheren Betrieb.
- Smart, da durch eine Vielzahl von Zubehör auf individuelle Kundenwünsche hochgradig anpassbar.
- Wirtschaftlich durch geringsten Energieverbrauch dank optimierter Peltier-Technologie.

### WICHTIGE MERKMALE

- Temperaturbereich: 0 °C bis +70 °C (max. 24 °C unter Umgebungstemperatur)
- Feuchtebereich: 10 % r.F. bis 80 % r.F.
- APT.line™ Vorwärmkammertechnologie
- Unabhängige Wasserversorgung über Kanister
- LCD-Display zur Anzeige von Temperatur und Feuchte sowie Zusatzinformationen und Alarmen
- Interner Datenlogger, Messwerte im offenen Format über USB auslesbar
- Geräte-Selbsttest zur umfassenden Statusanalyse
- Innenkessel vollständig in Edelstahl ausgeführt
- 2 Einschubgitter aus Edelstahl, inkl. Bodenträger
- Durchführung mit Silikonstopfen Ø 30 mm, links

### VERFÜGBARE GRÖSSEN

Modell	Innenraumvolumen [L]	Online-Datenblätter
KBF-S ECO 240	247	› <a href="https://go2binder.com/de-KBF-S-ECO240">go2binder.com/de-KBF-S-ECO240</a>
KBF-S ECO 400	400	› <a href="https://go2binder.com/de-KBF-S-ECO400">go2binder.com/de-KBF-S-ECO400</a>
KBF-S ECO 720	700	› <a href="https://go2binder.com/de-KBF-S-ECO720">go2binder.com/de-KBF-S-ECO720</a>
KBF-S ECO 1020	1020	› <a href="https://go2binder.com/de-KBF-S-ECO1020">go2binder.com/de-KBF-S-ECO1020</a>

## OPTIONALE AUSSTATTUNG

### Durchführung mit Silikonstopfen

Zum Einführen externer Messeinrichtungen. Große Auswahl an unterschiedlichen Durchmessern und Positionen (links, rechts oder oben)



### BINDER PURE AQUA SERVICE

System zur Aufbereitung bzw. Vollentsalzung von Leitungswasser, Komplettsset bestehend aus Einwegkartusche PURE AQUA 300, Messgerät und allen notwendigen Anschlussteilen.



### LED-Lichtleisten Sets

LED-Lichtleisten in drei verschiedenen Längen (30, 50, 90 cm), können einfach und variabel im BINDER Gerät platziert werden, inkl. verschiedener Befestigungsmöglichkeiten und Steuergerät. Weitere Lichtleisten können beliebig ergänzt werden.



### Dienstleistungen

Installationservice, Wartung, Kalibrierung, Validierung oder Gewährleistungsservice können Sie im Rahmen eines Wartungsvertrags oder in einzelnen Positionen abrufen. Weitere Informationen finden Sie im Kapitel Zubehör und Dienstleistungen.



► Alle Extras online [go2binder.com/de-Optionen](https://go2binder.com/de-Optionen)

## TECHNISCHE DATEN

Beschreibung	KBF-S ECO 240	KBF-S ECO 400	KBF-S ECO 720	KBF-S ECO 1020
<b>Maße</b>				
Innenraumvolumen [L]	247	400	700	1020
Gerätegewicht netto (leer) [kg]	146	192	267	322
Maximale Gesamtbelastung [kg]	100	120	150	150
Maximale Belastung pro Einschub [kg]	30	30	45	45
Wandabstand hinten [mm]	100	100	100	100
Wandabstand seitlich [mm]	180	180	180	180
<b>Innenabmessungen</b>				
Innenraum: Breite [mm]	650	650	973	973
Innenraum: Höhe [mm]	785	1200	1250	1250
Innenraum: Tiefe [mm]	485	390	576	836
<b>Gehäuseabmessungen ohne Anbauten und Anschlüsse</b>				
Breite netto [mm]	932	925	1254	1254
Höhe netto [mm]	1461	1946	1925	1925
Tiefe netto [mm]	796	796	885	1146
<b>Leistungsdaten Temperatur</b>				
Temperaturbereich (max. 24 °C unter Umgebungstemperatur) [°C]	–	–	0...70	0...70
Temperaturbereich (max. 26 °C unter Umgebungstemperatur) [°C]	–	0...70	–	–
Temperaturbereich (max. 28 °C unter Umgebungstemperatur) [°C]	0...70	–	–	–
Räumliche Temperaturabweichung bei 40 °C [± K]	0,2	0,5	0,3	0,5
Zeitliche Temperaturabweichung bei 40 °C [± K]	0,1	0,1	0,1	0,1
<b>Leistungsdaten Klima</b>				
Temperaturbereich (max. 24 °C unter Umgebungstemperatur) [°C]	–	–	5...70	5...70
Temperaturbereich (max. 26 °C unter Umgebungstemperatur) [°C]	–	5...70	–	–
Temperaturbereich (max. 28 °C unter Umgebungstemperatur) [°C]	5...70	–	–	–
Räumliche Temperaturabweichung bei 40 °C und 75 % r.F. [± K]	0,2	0,5	0,3	0,5
Zeitliche Temperaturabweichung bei 40 °C und 75 % r.F. [± K]	0,1	0,1	0,1	0,1
Feuchtebereich [% r.F.]	10...80	10...80	10...80	10...80
Zeitliche Abweichung der Feuchte bei 40 °C und 75 % r.F. [% r.F.]	0,3	0,3	0,3	0,4
<b>Elektrische Daten</b>				
Nennleistung (Variante 120V) [kW]	0,8	–	1,2	1,2
Nennleistung (Variante 230V) [kW]	0,8	1,1	1,2	1,2
Nennleistung (Variante 120 V) [kW]	–	1,1	–	–
<b>Einbauten</b>				
Anzahl Einschübe (Std./max.)	2/9	2/15	2/15	2/15



## BESTELLINFORMATIONEN [Art. Nr.]

Weitere Details: Gehen Sie auf [www.binder-world.com](http://www.binder-world.com) > Suche > geben Sie die Artikelnummer ein.

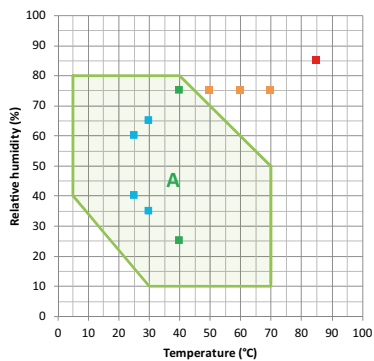
Nennspannung	Ausführung	KBF-S ECO 240	KBF-S ECO 400	KBF-S ECO 720	KBF-S ECO 1020
200...230 V 1~ 50/60 Hz	Standard	9020-0416	9020-0463	9020-0418	9020-0419
100...120 V 1~ 50/60 Hz	Standard	9020-0420	9020-0464	9020-0421	9020-0422

## AUSZUG ERFÜLLTER NORMEN

- ICH Q1A(R2)

## KLIMADIAGRAMM

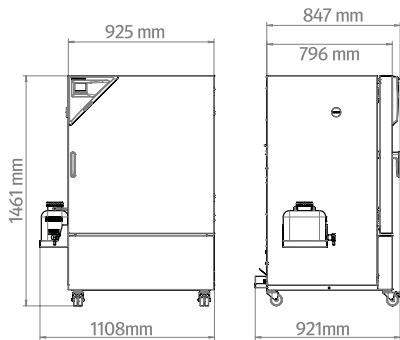
KBF-S ECO 240, KBF-S ECO 400, KBF-S ECO 720, KBF-S ECO 1020



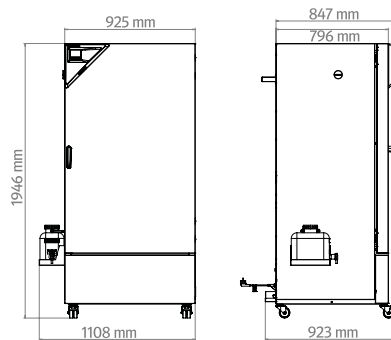
- ICH-Langzeit-Stabilitätsprüfung
  - Beschleunigte ICH-Stabilitätsprüfung
  - ICH-Stresstest
  - Industrieller THB-Test (85/85)
- A: Garantiert kondensationsfreier Bereich

## ABMESSUNGEN inkl. Anbauten und Anschlüssen [mm]

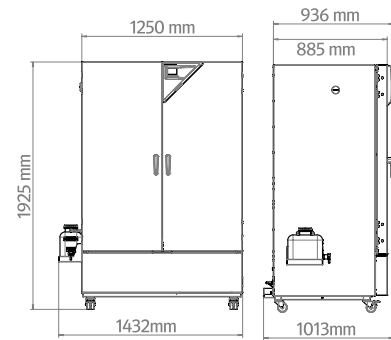
KBF-S ECO 240



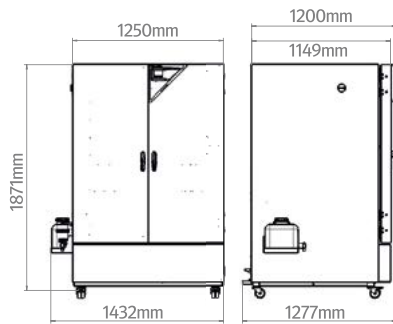
KBF-S ECO 400



KBF-S ECO 720



KBF-S ECO 1020



BESTELLINFORMATIONEN OPTIONEN

Bezeichnung	Beschreibung	KBF-S ECO 240	KBF-S ECO 400	KBF-S ECO 720	KBF-S ECO 1020	Art.-Nr.
<b>Durchführung mit Silikonstopfen</b>	links					
	30 mm	•	•	•	•	8012-2072
	50 mm	•	•	•	•	8012-2079
	100 mm	•	•	•	•	8012-2077
	oben					
	30 mm	•	•	•	•	8012-2073
	50 mm	•	•	•	•	8012-2074
	100 mm	•	•	•	•	8012-2075
	rechts					
	30 mm	•	•	•	•	8012-2071
	50 mm	•	•	•	•	8012-2078
	100 mm	•	•	•	•	8012-2076
<b>Kalibrierzertifikat Temperatur</b>	Räumliche Temperaturmessung inklusive Zertifikat, 15-18 Messpunkte bei einer vorgegebenen Prüftemperatur	•	•	•	•	8012-2068
	Räumliche Temperaturmessung inklusive Zertifikat, 27 Messpunkte bei einer vorgegebenen Prüftemperatur	•	•	•	•	8012-2069
	Räumliche Temperaturmessung inklusive Zertifikat, 9 Messpunkte bei einer vorgegebenen Prüftemperatur	•	•	•	•	8012-2067
<b>Kalibrierzertifikat Temperatur und Feuchte</b>	Messung in Nutzraummitte bei 25 °C / 60 % r.F. oder bei vorgegebenen Prüfwerten	•	•	•	•	8012-2065
	Räumliche Temperatur- (nach DIN12880) und Feuchtemessung inklusive Zertifikat, 27 Messpunkte Temperatur und ein Messpunkt Feuchte, bei 25 °C / 60 % r.F. oder bei vorgegebenen Prüfwerten	•	•	•	•	8012-2070
<b>Kalibrierzertifikat, Erweiterung</b>	für Temperatur und Feuchte, zur Erweiterung der Messung in Nutzraummitte um einen weiteren Prüfwert	•	•	•	•	8012-2066
<b>Türschloss</b>	abschließbarer Türgriff	•	•	–	–	8012-2086
		–	–	•	•	8012-2087

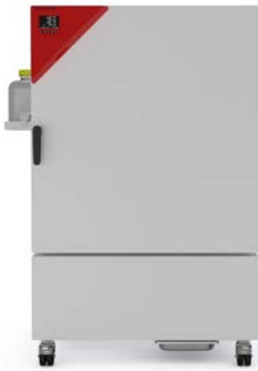
## BESTELLINFORMATIONEN ZUBEHÖR

Bezeichnung	Beschreibung	KBF-S ECO 240	KBF-S ECO 400	KBF-S ECO 720	KBF-S ECO 1020	Art.-Nr.
<b>APT-COM™ 4 BA-SIC-Edition</b>	für einfache Anforderungen an Aufzeichnung und Dokumentation mit bis zu 5 vernetzten Geräten. Version 4, BASIC Edition	•	•	•	•	9053-0039
<b>APT-COM™ 4 GLP-Edition</b>	für die Arbeit nach GLP-konformen Bedingungen. Die Dokumentation der Messwerte erfolgt gemäß den Anforderungen der FDA-Richtlinien 21CFR11 manipulationssicher. Version 4, GLP-Edition	•	•	•	•	9053-0042
<b>APT-COM™ 4 PROFESSIONAL-Edition</b>	komfortable Geräte- und Benutzerverwaltung die auf die BASIC-Edition aufbaut. Ist für die Vernetzung von bis zu 100 Geräten geeignet. Version 4, PROFESSIONAL-Edition	•	•	•	•	9053-0040
<b>BINDER PURE AQUA SERVICE</b>	System zur Aufbereitung bzw. Vollentsalzung von Leitungswasser, Komplettsset bestehend aus Einwegkartusche PURE AQUA 300, Messgerät und allen notwendigen Anschlussteilen	•	•	•	•	8012-0759
<b>BINDER PURE AQUA SERVICE, Zubehör</b>	Einweg-Wechselkartusche für das BINDER PURE AQUA System	•	•	•	•	6011-0165
<b>Einschublech gelocht</b>	Edelstahl	•	•	–	–	8012-2163
		–	–	•	–	8012-2252
		–	–	–	•	8012-2254
		•	•	–	–	8012-2050
<b>Einschubgitter</b>	Edelstahl	–	–	•	–	8012-2051
		–	–	–	•	8012-2052
		•	•	–	–	8012-0638
		–	–	•	–	8012-0674
<b>Einschubgitter verstärkt</b>	Edelstahl, mit Gittersicherungen (1 Satz à 4 Stück)	–	–	–	•	8012-0968
		•	•	•	•	8012-2280
<b>Einschubgitterzubehör</b>	Gittersicherungen zur zusätzlichen Fixierung von Einschubgittern (1 Satz à 4 Stück)	•	•	•	•	8012-2280
<b>Komfort Wasserversorgung</b>	Flexible Positionierung des Wasserkanisters mit Magnethalterung, Schlauchverbindung zum Kanister mit praktischer Schnellkupplung und Wasserstopp-Funktion. extern, mit Magnethalterung	•	•	•	•	8012-1847
<b>LED-Lichtleisten</b>	Basis-Set bestehend aus 2 Stück, Befestigungsmaterial, Steuergerät für max. 4 Lichtleisten, 100-240 V, 50/60 Hz					
	Basis-Set 300, Länge 30 cm	•	•	•	•	8012-1107
	Basis-Set 500, Länge 50 cm	•	•	•	•	8012-1108
	Basis-Set 900, Länge 90 cm	–	–	•	•	8012-1109
	Erweiterungs-Set bestehend aus 2 Stück, Befestigungsmaterial: Clips. Zur Erweiterung des Lichtleisten-Basissets					
	Erweiterungs-Set 300, Länge 30 cm	•	•	•	•	8012-1716
Erweiterungs-Set 500, Länge 50 cm	•	•	•	•	8012-1717	
Erweiterungs-Set 900, Länge 90 cm	–	–	•	•	8012-1718	
<b>Neutralreiniger</b>	intensiv, zur schonenden Entfernung von Schmutzresten; Füllmenge 1 kg	•	•	•	•	8012-2250

Bezeichnung	Beschreibung	KBF-S ECO 240	KBF-S ECO 400	KBF-S ECO 720	KBF-S ECO 1020	Art.-Nr.
<b>Qualifizierungs- unterlagen</b>	IQ/OQ Dokumente - unterstützende Unterlagen für die kundenseitige Validierung, bestehend aus: IQ/OQ-Checklisten inkl. Kalibrieranleitung und umfangreicher Gerätedokumentation; Parameter: Temperatur- und Feuchtwerte					
	Digital im PDF Format	•	•	•	•	7057-0002
	Gedruckt im Ordner	•	•	•	•	7007-0002
	IQ/OQ/PQ Dokumente - unterstützende Unterlagen für die kundenseitige Validierung, gemäß Kundenanforderung, Erweiterung des Qualifizierungsordners IQ/OQ um das Kapitel PQ; Parameter: Temperatur- und Feuchtwerte					
	Digital im PDF Format	•	•	•	•	7057-0006
	Gedruckt im Ordner	•	•	•	•	7007-0006
<b>WLAN-Kit</b>	Das Kit beinhaltet eine Client Bridge. Diese bietet die Möglichkeit BINDER Geräte über eine Ethernet Schnittstelle, kabellos mit APT-COM4, LIMS oder kundeneigener Software zu verbinden. Es ist eine alternative Lösung, wenn ein Gerät an einer Stelle platziert werden soll, an welcher keine bauseitigen Ethernet Verbindungen vorhanden sind. In einem gesicherten Netzwerk müssen die Installation und Konfiguration durch die Kundenseitige IT vorgenommen werden.	•	•	•	•	8012-2262

## Serie KBF-S Solid.Line | mit großem Temperatur- / Feuchtebereich

Der Solid.Line-Klimaschrank KBF-S ist die maßgeschneiderte Lösung für Langzeittests und beschleunigte Stabilitätstests von pharmazeutischen Produkten nach der ICH-Richtlinie Q1A. Der korrosions- und kondensatfreie Innenraum bietet auch bei voller Beladung extrem homogene Temperatur- und Feuchtebedingungen.



Modell 240

### VORTEILE

- Sicher durch Klima-Homogenität, die auch bei vollbeladenem Gerät bei Weitem die von den ICH Richtlinien erforderte Genauigkeit übertrifft.
- Zuverlässig durch kompromisslos ausfallsicheren Betrieb. Innenraum und Longlife Verdampferplatte sind komplett aus Edelstahl.
- Smart, da durch eine Vielzahl von Zubehör auf individuelle Kundenwünsche hochgradig anpassbar.
- Wirtschaftlich durch höchstes Nutzvolumen, das 30% mehr Beladung im Vergleich zum Wettbewerb ermöglicht.

### WICHTIGE MERKMALE

- Temperaturbereich: 0 °C bis +70 °C
- Feuchtebereich: 20 % r.F. bis 80 % r.F.
- APT.line™ Vorwärmkammertechnologie
- Feuchteregelung mit kapazitivem Feuchtesensor und Dampfbefeuchtung
- LCD-Display zur Anzeige von Temperatur und Feuchte sowie Zusatzinformationen und Alarmen
- Interner Datenlogger, Messwerte im offenen Format über USB auslesbar
- Geräte-Selbsttest zur umfassenden Statusanalyse
- Innenkessel vollständig in Edelstahl ausgeführt
- 2 Einschubgitter aus Edelstahl, inkl. Bodenträger
- Durchführung mit Silikonstopfen 30 mm, links

### VERFÜGBARE GRÖSSEN

Modell	Innenraumvolumen [L]	Online-Datenblätter
KBF-S 115	102	› <a href="https://go2binder.com/de-KBF-S115">go2binder.com/de-KBF-S115</a>
KBF-S 240	247	› <a href="https://go2binder.com/de-KBF-S240">go2binder.com/de-KBF-S240</a>
KBF-S 720	700	› <a href="https://go2binder.com/de-KBF-S720">go2binder.com/de-KBF-S720</a>
KBF-S 1020	1020	› <a href="https://go2binder.com/de-KBF-S1020">go2binder.com/de-KBF-S1020</a>



Alle Details Online: [go2binder.com/de-KBF-S](https://go2binder.com/de-KBF-S)

## OPTIONALE AUSSTATTUNG

---

### Durchführung mit Silikonstopfen

Zum Einführen externer Messeinrichtungen. Große Auswahl an unterschiedlichen Durchmessern und Positionen (links, rechts oder oben)



---

### BINDER PURE AQUA SERVICE

System zur Aufbereitung bzw. Vollentsalzung von Leitungswasser, Komplettsset bestehend aus Einwegkartusche PURE AQUA 300, Messgerät und allen notwendigen Anschlusssteilen.



---

### LED-Lichtleisten Sets

LED-Lichtleisten in drei verschiedenen Längen (30, 50, 90 cm), können einfach und variabel im BINDER Gerät platziert werden, inkl. verschiedener Befestigungsmöglichkeiten und Steuergerät. Weitere Lichtleisten können beliebig ergänzt werden.



---

### Dienstleistungen

Installationservice, Wartung, Kalibrierung, Validierung oder Gewährleistungsservice können Sie im Rahmen eines Wartungsvertrags oder in einzelnen Positionen abrufen. Weitere Informationen finden Sie im Kapitel Zubehör und Dienstleistungen.



---

► Alle Extras online [go2binder.com/de-Optionen](https://go2binder.com/de-Optionen)

---

## TECHNISCHE DATEN

Beschreibung	KBF-S 115	KBF-S 240	KBF-S 720	KBF-S 1020
<b>Maße</b>				
Innenraumvolumen [L]	102	247	700	1020
Gerätgewicht netto (leer) [kg]	128	189	284	379
Maximale Gesamtbelastung [kg]	100	100	150	150
Maximale Belastung pro Einschub [kg]	30	30	45	45
Wandabstand hinten [mm]	100	100	100	100
Wandabstand seitlich [mm]	100	100	300	300
<b>Innenabmessungen</b>				
Innenraum: Breite [mm]	600	650	973	976
Innenraum: Höhe [mm]	483	785	1250	1250
Innenraum: Tiefe [mm]	351	485	576	836
<b>Gehäuseabmessungen ohne Anbauten und Anschlüsse</b>				
Breite netto [mm]	880	925	1250	1250
Höhe netto [mm]	1050	1460	1925	1925
Tiefe netto [mm]	650	800	890	1145
<b>Leistungsdaten Temperatur</b>				
Temperaturbereich [°C]	0...70	0...70	0...70	0...70
Räumliche Temperaturabweichung bei 40 °C [± K]	0,3	0,3	0,3	0,3
Zeitliche Temperaturabweichung [± K]	–	0,1	0,1	–
Zeitliche Temperaturabweichung bei 40 °C [± K]	–	–	–	0,1
<b>Leistungsdaten Klima</b>				
Temperaturbereich [°C]	10...70	10...70	10...70	10...70
Räumliche Temperaturabweichung bei 40 °C und 75 % r.F. [± K]	0,3	0,3	0,3	0,3
Zeitliche Temperaturabweichung bei 40 °C und 75 % r.F. [± K]	0,1	0,1	0,1	0,1
Feuchtbereich [% r.F.]	20...80	20...80	20...80	20...80
Zeitliche Abweichung der Feuchte bei 40 °C und 75 % r.F. [% r.F.]	2,0	1,5	1,5	1,5
<b>Elektrische Daten</b>				
Nennleistung (Variante 230V) [kW]	1,4	1,4	2	2
Nennleistung (Variante 240V) [kW]	1,4	1,4	2	2
<b>Einbauten</b>				
Anzahl Einschübe (Std./max.)	2/5	2/9	2/15	2/15

## BESTELLINFORMATIONEN [Art. Nr.]

**Weitere Details:** Gehen Sie auf [www.binder-world.com](http://www.binder-world.com) > Suche > geben Sie die Artikelnummer ein.

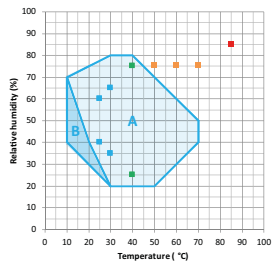
Nennspannung	Ausführung	KBF-S 115	KBF-S 240	KBF-S 720	KBF-S 1020
200...230 V 1~ 50/60 Hz	Standard	9020-0370	9020-0366	9020-0368	9020-0372
200...240 V 1~ 50/60 Hz	Standard	9020-0371	9020-0367	9020-0369	9020-0373

## AUSZUG ERFÜLLTER NORMEN

- ICH Q1A(R2)

## KLIMADIAGRAMM

KBF-S 115, KBF-S 240, KBF-S 720, KBF-S 1020

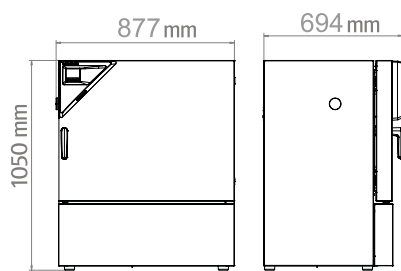


■ ICH-Langzeit-Stabilitätsprüfung  
■ Beschleunigte ICH-Stabilitätsprüfung  
■ ICH-Sinesest.  
■ Industrieller THB-Test (85/85)

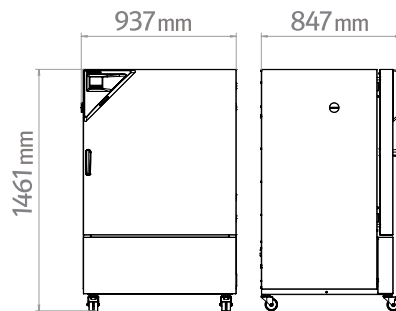
A: Garantiert kondensationsfreier Bereich  
B: Zeitlich eingeschränkter Betrieb (max. 24 h)

## ABMESSUNGEN inkl. Anbauten und Anschlüssen [mm]

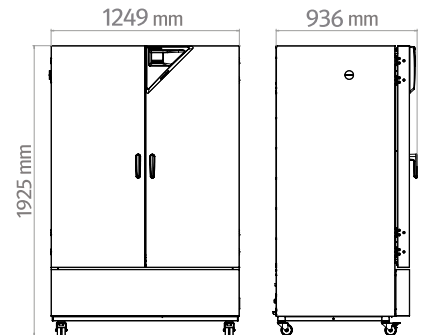
KBF-S 115



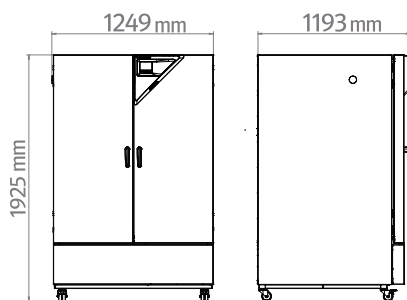
KBF-S 240



KBF-S 720



KBF-S 1020





## BESTELLINFORMATIONEN OPTIONEN

Bezeichnung	Beschreibung	KBF-S 115	KBF-S 240	KBF-S 720	KBF-S 1020	Art.-Nr.
Durchführung mit Silikonstopfen	links					
	30 mm	•	•	•	•	8012-2072
	50 mm	•	•	•	•	8012-2079
	100 mm	•	•	•	•	8012-2077
	oben					
	30 mm	•	•	•	•	8012-2073
	50 mm	•	•	•	•	8012-2074
	100 mm	•	•	•	•	8012-2075
	rechts					
	30 mm	•	•	•	•	8012-2071
	50 mm	•	•	•	•	8012-2078
	100 mm	•	•	•	•	8012-2076
Kalibrierzertifikat Temperatur	Räumliche Temperaturmessung inklusive Zertifikat, 15-18 Messpunkte bei einer vorgegebenen Prüftemperatur	•	•	•	•	8012-2068
	Räumliche Temperaturmessung inklusive Zertifikat, 27 Messpunkte bei einer vorgegebenen Prüftemperatur	•	•	•	•	8012-2069
	Räumliche Temperaturmessung inklusive Zertifikat, 9 Messpunkte bei einer vorgegebenen Prüftemperatur	•	•	•	•	8012-2067
Kalibrierzertifikat Temperatur und Feuchte	Messung in Nutzraummitte bei 25 °C / 60 % r.F. oder bei vorgegebenen Prüfwerten	•	•	•	•	8012-2065
	Räumliche Temperatur- (nach DIN12880) und Feuchtemessung inklusive Zertifikat, 27 Messpunkte Temperatur und ein Messpunkt Feuchte, bei 25 °C / 60 % r.F. oder bei vorgegebenen Prüfwerten	•	•	•	•	8012-2070
Kalibrierzertifikat, Erweiterung	für Temperatur und Feuchte, zur Erweiterung der Messung in Nutzraummitte um einen weiteren Prüfwert	•	•	•	•	8012-2066
Türschloss	abschließbarer Türgriff	•	•	–	–	8012-2086
		–	–	•	•	8012-2087

## BESTELLINFORMATIONEN ZUBEHÖR

Bezeichnung	Beschreibung	KBF-S 115	KBF-S 240	KBF-S 720	KBF-S 1020	Art.-Nr.
APT-COM™ 4 BASIC-Edition	für einfache Anforderungen an Aufzeichnung und Dokumentation mit bis zu 5 vernetzten Geräten.					
	Version 4, BASIC Edition	•	•	•	•	9053-0039
APT-COM™ 4 GLP-Edition	für die Arbeit nach GLP-konformen Bedingungen. Die Dokumentation der Messwerte erfolgt gemäß den Anforderungen der FDA-Richtlinien 21CFR11 manipulationssicher.					
	Version 4, GLP-Edition	•	•	•	•	9053-0042
APT-COM™ 4 PROFESSIONAL-Edition	komfortable Geräte- und Benutzerverwaltung die auf die BASIC-Edition aufbaut. Ist für die Vernetzung von bis zu 100 Geräten geeignet.					
	Version 4, PROFESSIONAL-Edition	•	•	•	•	9053-0040
BINDER PURE AQUA SERVICE	System zur Aufbereitung bzw. Vollentsalzung von Leitungswasser, Komplettsset bestehend aus Einwegkartusche PURE AQUA 300, Messgerät und allen notwendigen Anschlussteilen	•	•	•	•	8012-0759
BINDER PURE AQUA SERVICE, Zubehör	Einweg-Wechselkartusche für das BINDER PURE AQUA System	•	•	•	•	6011-0165
		•	–	–	–	8012-2165
Einschublech gelocht	Edelstahl	–	•	–	–	8012-2163
		–	–	•	–	8012-2252
		–	–	–	•	8012-2254

Bezeichnung	Beschreibung	KBF-S 115	KBF-S 240	KBF-S 720	KBF-S 1020	Art.-Nr.	
<b>Einschubgitter</b>	Edelstahl	•	–	–	–	8012-2049	
		–	•	–	–	8012-2050	
		–	–	•	–	8012-2051	
		–	–	–	•	8012-2052	
<b>Einschubgitter verstärkt</b>	Edelstahl, mit Gittersicherungen (1 Satz à 4 Stück)	•	–	–	–	8012-0700	
		–	•	–	–	8012-0638	
		–	–	•	–	8012-0674	
		–	–	–	•	8012-0968	
<b>Einschubgitterzubehör</b>	Gittersicherungen zur zusätzlichen Fixierung von Einschubgittern (1 Satz à 4 Stück)	•	•	•	•	8012-2280	
<b>Komfort Wasserversorgung</b>	Flexible Positionierung des Wasserkanisters mit Magnethalterung, Schlauchverbindung zum Kanister mit praktischer Schnelkupplung und Wasserstopp-Funktion.						
	extern, mit Magnethalterung	•	•	•	•	8012-1847	
<b>LED-Lichtleisten</b>	Basis-Set bestehend aus 2 Stück, Befestigungsmaterial, Steuergerät für max. 4 Lichtleisten, 100-240 V, 50/60 Hz						
	Basis-Set 300, Länge 30 cm	•	•	•	•	8012-1107	
	Basis-Set 500, Länge 50 cm	•	•	•	•	8012-1108	
	Basis-Set 900, Länge 90 cm	–	–	•	•	8012-1109	
	Erweiterungs-Set bestehend aus 2 Stück, Befestigungsmaterial: Clips. Zur Erweiterung des Lichtleisten-Basissets						
	Erweiterungs-Set 300, Länge 30 cm	•	•	•	•	8012-1716	
	Erweiterungs-Set 500, Länge 50 cm	•	•	•	•	8012-1717	
<b>Neutralreiniger</b>	intensiv, zur schonenden Entfernung von Schmutzresten; Füllmenge 1 kg	•	•	•	•	8012-2250	
	IQ/OQ Dokumente - unterstützende Unterlagen für die kundenseitige Validierung, bestehend aus: IQ/OQ-Checklisten inkl. Kalibrieranleitung und umfangreicher Gerätedokumentation; Parameter: Temperatur- und Feuchtwerte	Digital im PDF Format	•	•	•	•	7057-0002
		Gedruckt im Ordner	•	•	•	•	7007-0002
IQ/OQ/PQ Dokumente - unterstützende Unterlagen für die kundenseitige Validierung, gemäß Kundenanforderung, Erweiterung des Qualifizierungsordners IQ/OQ um das Kapitel PQ; Parameter: Temperatur- und Feuchtwerte		Digital im PDF Format	•	•	•	•	7057-0006
	Gedruckt im Ordner	•	•	•	•	7007-0006	
	<b>WLAN-Kit</b>	Das Kit beinhaltet eine Client Bridge. Diese bietet die Möglichkeit BINDER Geräte über eine Ethernet Schnittstelle, kabellos mit APT-COM4, LIMS oder kundeneigener Software zu verbinden. Es ist eine alternative Lösung, wenn ein Gerät an einer Stelle platziert werden soll, an welcher keine bauseitigen Ethernet Verbindungen vorhanden sind. In einem gesicherten Netzwerk müssen die Installation und Konfiguration durch die Kundenseitige IT vorgenommen werden.	•	•	•	•	8012-2262

## Serie KBF | mit großem Temperatur- / Feuchtebereich

Der BINDER KBF ist der Spezialist für bedingungslos zuverlässige Stabilitätstests und die exakte Einhaltung konstanter Klimabedingungen. Dabei erfüllt er von der Programmierung bis zur Dokumentation alle wichtigen Anforderungen.



Modell KBF 240

### VORTEILE

- Sicher durch Klima-Homogenität, die auch bei vollbeladenem Gerät bei Weitem die von den ICH Richtlinien erforderte Genauigkeit übertrifft.
- Zuverlässig durch kompromisslos ausfallsicheren Betrieb. Innenraum und Longlife Verdampferplatte sind komplett aus Edelstahl.
- Smart, da durch eine Vielzahl von Zubehör auf individuelle Kundenwünsche hochgradig anpassbar.
- Wirtschaftlich durch höchstes Nutzvolumen, das 30% mehr Beladung im Vergleich zum Wettbewerb ermöglicht.

### WICHTIGE MERKMALE

- Temperaturbereich: 0 °C bis +70 °C
- Feuchtebereich: 10 % r.F. bis 80 % r.F.
- APT.line™ Vorwärmkammertechnologie
- Feuchteregelung mit kapazitivem Feuchtesensor und Dampfbefeuchtung
- Intuitiver Touchscreen Controller mit Zeitabschnitts- und Echtzeitprogrammierung
- BINDER Multi Management Software APT-COM™ Basic Edition
- Interner Datenlogger, Messwerte im offenen Format über USB auslesbar
- Geräte-Selbsttest zur umfassenden Statusanalyse
- Dichtschießende Innentür aus Sicherheitsglas (ESG)
- Vermeidung von Glaskorrosion durch spezielle TIMELESS – Beschichtung

### VERFÜGBARE GRÖSSEN

Modell	Innenraumvolumen [L]	Online-Datenblätter
KBF 115	102	› <a href="https://go2binder.com/de-KBF115">go2binder.com/de-KBF115</a>
KBF 240	247	› <a href="https://go2binder.com/de-KBF240">go2binder.com/de-KBF240</a>
KBF 720	700	› <a href="https://go2binder.com/de-KBF720">go2binder.com/de-KBF720</a>
KBF 1020	1020	› <a href="https://go2binder.com/de-KBF1020">go2binder.com/de-KBF1020</a>



Alle Details Online: [go2binder.com/de-KBF](https://go2binder.com/de-KBF)

## OPTIONALE AUSSTATTUNG

### Durchführung mit Silikonstopfen

Zum Einführen externer Messeinrichtungen. Große Auswahl an unterschiedlichen Durchmessern und Positionen (links, rechts oder oben)



### BINDER PURE AQUA SERVICE

System zur Aufbereitung bzw. Vollentsalzung von Leitungswasser, Komplettsset bestehend aus Einwegkartusche PURE AQUA 300, Messgerät und allen notwendigen Anschlusssteilen.



### LED-Lichtleisten Sets

LED-Lichtleisten in drei verschiedenen Längen (30, 50, 90 cm), können einfach und variabel im BINDER Gerät platziert werden, inkl. verschiedener Befestigungsmöglichkeiten und Steuergerät. Weitere Lichtleisten können beliebig ergänzt werden.



### Dienstleistungen

Installationservice, Wartung, Kalibrierung, Validierung oder Gewährleistungsservice können Sie im Rahmen eines Wartungsvertrags oder in einzelnen Positionen abrufen. Weitere Informationen finden Sie im Kapitel Zubehör und Dienstleistungen.



### BINDER INDIVIDUAL

Auf der Basis eines BINDER Serienproduktes entwickeln und realisieren wir individuelle Lösungen, als Einzelgerät oder in Kleinserien. Alle Produkte sind geprüft und zertifiziert und werden mit voller Funktionsgarantie und Gewährleistung ausgeliefert. Weitere Informationen finden Sie im Kapitel Zubehör und Dienstleistungen.



► Alle Extras online [go2binder.com/de-Optionen](https://go2binder.com/de-Optionen)

## TECHNISCHE DATEN

Beschreibung	KBF 115	KBF 240	KBF 720	KBF 1020
<b>Maße</b>				
Innenraumvolumen [L]	102	247	700	1020
Gerätgewicht netto (leer) [kg]	128	189	312	379
Maximale Gesamtbelastung [kg]	100	100	150	150
Maximale Belastung pro Einschub [kg]	30	30	45	45
Wandabstand hinten [mm]	100	100	100	100
Wandabstand seitlich [mm]	100	100	300	100
<b>Innenabmessungen</b>				
Innenraum: Breite [mm]	600	650	973	973
Innenraum: Höhe [mm]	483	785	1250	1250
Innenraum: Tiefe [mm]	351	485	576	836
<b>Gehäuseabmessungen ohne Anbauten und Anschlüsse</b>				
Breite netto [mm]	880	925	1250	1250
Höhe netto [mm]	1050	1460	1925	1925
Tiefe netto [mm]	650	800	890	1145
<b>Leistungsdaten Temperatur</b>				
Temperaturbereich [°C]	0...70	0...70	0...70	0...70
Räumliche Temperaturabweichung bei 40 °C [± K]	0,2	0,3	0,2	0,2
Zeitliche Temperaturabweichung [± K]	0,1	0,1	0,1	0,5
<b>Leistungsdaten Klima</b>				
Temperaturbereich [°C]	10...70	10...70	10...70	10...70
Räumliche Temperaturabweichung bei 40 °C und 75 % r.F. [± K]	0,2	0,3	0,2	0,2
Zeitliche Temperaturabweichung bei 40 °C und 75 % r.F. [± K]	0,1	0,1	0,1	0,1
Feuchtebereich [% r.F.]	10...80	10...80	10...80	10...80
Zeitliche Abweichung der Feuchte bei 40 °C und 75 % r.F. [± % r.F.]	2,0	1,5	1,5	1,5
<b>Elektrische Daten</b>				
Nennleistung (Variante 230 V) [kW]	2	2,1	3,1	3,1
Nennleistung (Variante 240 V) [kW]	2	2,1	3,1	3,1
<b>Einbauten</b>				
Anzahl Einschübe (Std./max.)	2/5	2/9	2/15	2/15

## BESTELLINFORMATIONEN [Art. Nr.]

**Weitere Details:** Gehen Sie auf [www.binder-world.com](http://www.binder-world.com) > Suche > geben Sie die Artikelnummer ein.

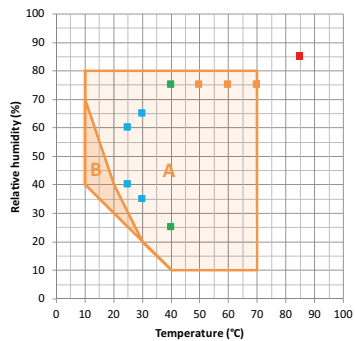
Nennspannung	Ausführung	KBF 115	KBF 240	KBF 720	KBF 1020
200...230 V 1~ 50/60 Hz	Standard	9020-0320	9020-0322	9020-0324	9020-0326
200...240 V 1~ 50/60 Hz	Standard	9020-0321	9020-0323	9020-0325	9020-0327

## AUSZUG ERFÜLLTER NORMEN

- ICH Q1A(R2)

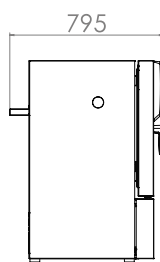
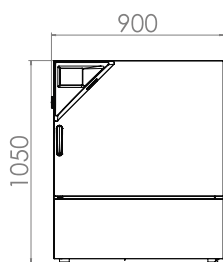
## KLIMADIAGRAMM

KBF 115, KBF 240, KBF 720, KBF 1020

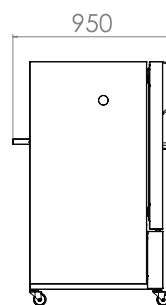
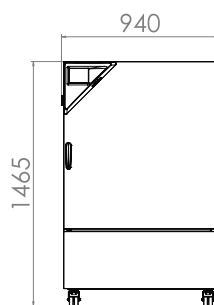


## ABMESSUNGEN inkl. Anbauten und Anschlüssen [mm]

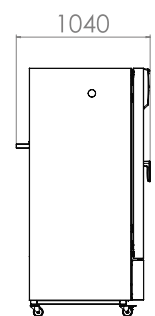
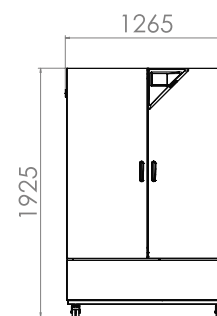
KBF 115



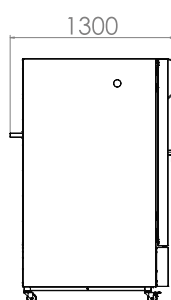
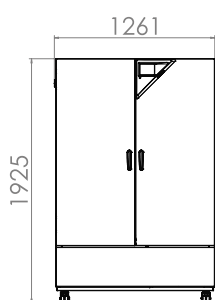
KBF 240



KBF 720



KBF 1020



## BESTELLINFORMATIONEN OPTIONEN

Bezeichnung	Beschreibung	KBF 115	KBF 240	KBF 720	KBF 1020	Art.-Nr.
		•	–	–	–	8012-1036
<b>Alarmausgang, potenzi- alfrei</b>	für Temperatur ( $\pm 2$ °C) und Feuchte ( $\pm 5$ % r.F.), über 6-polige DIN-Buchse abgreifbar (max. 24 V - 2,5 A), mit abschaltbarem akustischem Signal	–	•	–	–	8012-1037
		–	–	•	–	8012-1038
		–	–	–	•	8012-1810

Bezeichnung	Beschreibung	KBF 115	KBF 240	KBF 720	KBF 1020	Art.-Nr.
<b>Analogausgang 4-20 mA</b>	für Temperatur- und Feuchtwerte (Ausgang nicht justierbar)	•	–	–	–	8012-1039
		–	•	–	–	8012-1040
		–	–	•	–	8012-1041
		–	–	–	•	8012-1811
<b>Durchführung mit Silikonstopfen</b>	links					
	30 mm	•	•	•	•	8012-1442
	50 mm	•	•	•	•	8012-1472
	100 mm	•	•	•	•	8012-0515
	oben					
	30 mm	•	•	•	•	8012-1448
	50 mm	•	•	•	•	8012-1454
	100 mm	•	•	•	•	8012-1460
	rechts					
	30 mm	•	•	•	•	8012-1436
50 mm	•	•	•	•	8012-1466	
100 mm	•	•	•	•	8012-0514	
<b>Einschublech verstärkt</b>	positioniert in unterster Einschubebene, max. Beladung 45 kg, mit zusätzlicher Befestigung für Betrieb von Schüttler, Rührer, Rollersystem	–	–	•	–	8012-1489
<b>Kalibrierzertifikat Temperatur</b>	Räumliche Temperaturmessung inklusive Zertifikat, 15-18 Messpunkte bei einer vorgegebenen Prüftemperatur	•	•	•	•	8012-0920
	Räumliche Temperaturmessung inklusive Zertifikat, 27 Messpunkte bei einer vorgegebenen Prüftemperatur	•	•	•	•	8012-0923
	Räumliche Temperaturmessung inklusive Zertifikat, 9 Messpunkte bei einer vorgegebenen Prüftemperatur	•	•	•	•	8012-0917
<b>Kalibrierzertifikat Temperatur und Feuchte</b>	Messung in Nutzraummitte bei 25 °C / 60 % r.F. oder bei vorgegebenen Prüfwerten	•	•	•	•	8012-0154
	Räumliche Temperatur- (nach DIN12880) und Feuchtemessung inklusive Zertifikat, 27 Messpunkte Temperatur und ein Messpunkt Feuchte, bei 25 °C / 60 % r.F. oder bei vorgegebenen Prüfwerten	•	•	•	•	8012-0924
<b>Kalibrierzertifikat, Erweiterung</b>	für Temperatur und Feuchte, zur Erweiterung der Messung in Nutzraummitte um einen weiteren Prüfwert	•	•	•	•	8012-0155
<b>Schnittstelle RS485 2-Draht</b>	zusätzliche serielle Schnittstelle parallel zu Ethernet nutzbar, für Multi Management Software APT-COM™	•	•	•	•	8012-1066
<b>Temperaturfühler Pt 100</b>	zusätzlicher flexibler Pt 100 im Innenraum, zur Anzeige der Temperatur im Gerätedisplay	•	•	•	•	8012-1042
<b>Temperaturwähl- wächter Klasse 3.3</b>	mit optischem Alarm (DIN 12880)	•	–	–	–	8012-1032
		–	•	–	–	8012-1033
		–	–	•	•	8012-1034
<b>Türschloss</b>	abschließbarer Türgriff	•	•	–	–	8012-1023
		–	–	•	•	8012-1024

## BESTELLINFORMATIONEN ZUBEHÖR

Bezeichnung	Beschreibung	KBF 115	KBF 240	KBF 720	KBF 1020	Art.-Nr.
<b>APT-COM™ 4 BASIC-Edition</b>	für einfache Anforderungen an Aufzeichnung und Dokumentation mit bis zu 5 vernetzten Geräten.					
	Version 4, BASIC Edition	•	•	•	•	9053-0039
<b>APT-COM™ 4 GLP-Edition</b>	für die Arbeit nach GLP-konformen Bedingungen. Die Dokumentation der Messwerte erfolgt gemäß den Anforderungen der FDA-Richtlinien 21CFR11 manipulationssicher.					
	Version 4, GLP-Edition	•	•	•	•	9053-0042

Bezeichnung	Beschreibung	KBF 115	KBF 240	KBF 720	KBF 1020	Art.-Nr.
<b>APT-COM™ 4 PROFESSIONAL-Edition</b>	komfortable Geräte- und Benutzerverwaltung die auf die BASIC-Edition aufbaut. Ist für die Vernetzung von bis zu 100 Geräten geeignet.					
	Version 4, PROFESSIONAL-Edition	•	•	•	•	9053-0040
<b>BINDER PURE AQUA SERVICE</b>	System zur Aufbereitung bzw. Vollentsalzung von Leitungswasser, Komplettsset bestehend aus Einwegkartusche PURE AQUA 300, Messgerät und allen notwendigen Anschlussteilen	•	•	•	•	8012-0759
<b>BINDER PURE AQUA SERVICE, Zubehör</b>	Einweg-Wechselkartusche für das BINDER PURE AQUA System	•	•	•	•	6011-0165
		•	–	–	–	8012-2165
<b>Einschubblech gelocht</b>	Edelstahl	–	•	–	–	8012-2163
		–	–	•	–	8012-2252
		–	–	–	•	8012-2254
		•	–	–	–	8012-2049
<b>Einschubgitter</b>	Edelstahl	–	•	–	–	8012-2050
		–	–	•	–	8012-2051
		–	–	–	•	8012-2052
		•	–	–	–	8012-0700
<b>Einschubgitter verstärkt</b>	Edelstahl, mit Gittersicherungen (1 Satz à 4 Stück)	–	•	–	–	8012-0638
		–	–	•	–	8012-0674
		–	–	–	•	8012-0968
		•	•	•	•	8012-2280
<b>Einschubgitterzubehör</b>	Gittersicherungen zur zusätzlichen Fixierung von Einschubgittern (1 Satz à 4 Stück)	•	•	•	•	8012-2280
<b>LED-Lichtleisten</b>	Basis-Set bestehend aus 2 Stück, Befestigungsmaterial, Steuergerät für max. 4 Lichtleisten, 100-240 V, 50/60 Hz					
	Basis-Set 300, Länge 30 cm	•	•	•	•	8012-1107
	Basis-Set 500, Länge 50 cm	•	•	•	•	8012-1108
	Basis-Set 900, Länge 90 cm	–	–	•	•	8012-1109
	Erweiterungs-Set bestehend aus 2 Stück, Befestigungsmaterial: Clips. Zur Erweiterung des Lichtleisten-Basissets					
	Erweiterungs-Set 300, Länge 30 cm	•	•	•	•	8012-1716
	Erweiterungs-Set 500, Länge 50 cm	•	•	•	•	8012-1717
Erweiterungs-Set 900, Länge 90 cm	–	–	•	•	8012-1718	
<b>Neutralreiniger</b>	intensiv, zur schonenden Entfernung von Schmutzresten; Füllmenge 1 kg	•	•	•	•	8012-2250
<b>Qualifizierungs- unterlagen</b>	IQ/OQ Dokumente - unterstützende Unterlagen für die kundenseitige Validierung, bestehend aus: IQ/OQ-Checklisten inkl. Kalibrieranleitung und umfangreicher Gerätedokumentation; Parameter: Temperatur- und Feuchtwerte					
	Digital im PDF Format	•	•	•	•	7057-0002
	Gedruckt im Ordner	•	•	•	•	7007-0002
	IQ/OQ/PQ Dokumente - unterstützende Unterlagen für die kundenseitige Validierung, gemäß Kundenanforderung, Erweiterung des Qualifizierungsordners IQ/OQ um das Kapitel PQ; Parameter: Temperatur- und Feuchtwerte					
	Digital im PDF Format	•	•	•	•	7057-0006
Gedruckt im Ordner	•	•	•	•	7007-0006	
<b>Schnittstellenwandler RS485/RS422</b>	Kabelsatz RS 422 und Schnittstellenwandler RS 485 / RS 422 zum Anschluss an Steckverteiler 10-fach					
	Ausführung 115 V	•	•	•	•	8012-0599
	Ausführung 230 V	•	•	•	•	8012-0589
<b>Spannungswandler</b>	zum Betrieb des Gerätes bei einer Nennspannung von 120 V 1~ 60 Hz für Ausführung 240 V	•	•	•	•	8009-0821



Bezeichnung	Beschreibung	KBF 115	KBF 240	KBF 720	KBF 1020	Art.-Nr.
<b>Wasserversorgungsset</b>	bestehend aus Frisch- und Abwasserkanister mit je 20 Litern, Verkabelung und Pumpe					
	extern, frei stellbar	•	•	•	•	8012-1846
	extern, zum Einhängen auf der Geräterückseite	•	•	•	•	8012-0643
<b>WLAN-Kit</b>	Das Kit beinhaltet eine Client Bridge. Diese bietet die Möglichkeit BINDER Geräte über eine Ethernet Schnittstelle, kabellos mit APT-COM4, LIMS oder kundeneigener Software zu verbinden. Es ist eine alternative Lösung, wenn ein Gerät an einer Stelle platziert werden soll, an welcher keine bauseitigen Ethernet Verbindungen vorhanden sind. In einem gesicherten Netzwerk müssen die Installation und Konfiguration durch die Kundenseitige IT vorgenommen werden.	•	•	•	•	8012-2262

## Serie KBF P | mit ICH-konformer Beleuchtung

Der Konstantklimaschrank KBF P, ausgestattet mit ICH-konformer Beleuchtung, ist Experte für Photostabilitätstests und sorgt für eindeutige Testergebnisse gemäß ICH-Richtlinie Q1B. Zugleich gewähren die variabel positionierbaren Lichtkassetten homogene Lichtverhältnisse.



Modell KBF P 240

### VORTEILE

- Sicher durch Klima-Homogenität, die auch bei vollbeladenem Gerät bei Weitem die von den ICH Richtlinien erforderte Genauigkeit übertrifft. Das Lichtspektrum ist 100% konform mit ICH Anforderungen.
- Zuverlässig durch kompromisslos ausfallsicheren Betrieb. Innenraum und Longlife Verdampferplatte sind komplett aus Edelstahl.
- Smart, da durch eine Vielzahl von Zubehör auf individuelle Kundenwünsche hochgradig anpassbar.
- Wirtschaftlich durch höchstes Nutzvolumen, das 30% mehr Beladung im Vergleich zum Wettbewerb ermöglicht.

### WICHTIGE MERKMALE

- Temperaturbereich: 0 °C bis +70 °C
- Temperaturbereich mit Licht: +10 °C bis +60 °C
- Feuchtebereich: 10 % r.F. bis 80 % r.F.
- variabel positionierbare Lichtkassetten mit ICH-konformer UV/Vis Beleuchtung
- APT.line™ Vorwärmkammertechnologie
- Feuchteregelung mit kapazitivem Feuchtesensor und Dampfbefeuchtung
- Innenkessel vollständig in Edelstahl ausgeführt
- BINDER Multi Management Software APT-COM™ Basic Edition
- Intuitiver Touchscreen Controller mit Zeitabschnitts- und Echtzeitprogrammierung
- Interner Datenlogger, Messwerte im offenen Format über USB auslesbar

### VERFÜGBARE GRÖSSEN

Modell	Innenraumvolumen [L]	Online-Datenblätter
KBF P 240	247	› <a href="https://go2binder.com/de-KBFP240">go2binder.com/de-KBFP240</a>
KBF P 720	700	› <a href="https://go2binder.com/de-KBFP720">go2binder.com/de-KBFP720</a>

## OPTIONALE AUSSTATTUNG

### Durchführung mit Silikonstopfen

Zum Einführen externer Messeinrichtungen. Große Auswahl an unterschiedlichen Durchmessern und Positionen (links, rechts oder oben)



### BINDER PURE AQUA SERVICE

System zur Aufbereitung bzw. Vollentsalzung von Leitungswasser, Komplettsset bestehend aus Einwegkartusche PURE AQUA 300, Messgerät und allen notwendigen Anschlussteilen.



### LED-Lichtleisten Sets

LED-Lichtleisten in drei verschiedenen Längen (30, 50, 90 cm), können einfach und variabel im BINDER Gerät platziert werden, inkl. verschiedener Befestigungsmöglichkeiten und Steuergerät. Weitere Lichtleisten können beliebig ergänzt werden.



### Dienstleistungen

Installationservice, Wartung, Kalibrierung, Validierung oder Gewährleistungsservice können Sie im Rahmen eines Wartungsvertrags oder in einzelnen Positionen abrufen. Weitere Informationen finden Sie im Kapitel Zubehör und Dienstleistungen.



### BINDER INDIVIDUAL

Auf der Basis eines BINDER Serienproduktes entwickeln und realisieren wir individuelle Lösungen, als Einzelgerät oder in Kleinserien. Alle Produkte sind geprüft und zertifiziert und werden mit voller Funktionsgarantie und Gewährleistung ausgeliefert. Weitere Informationen finden Sie im Kapitel Zubehör und Dienstleistungen.



► Alle Extras online [go2binder.com/de-Optionen](http://go2binder.com/de-Optionen)

## TECHNISCHE DATEN

Beschreibung	KBF P 240	KBF P 720
<b>Maße</b>		
Innenraumvolumen [L]	247	700
Gerätengewicht netto (leer) [kg]	213	374
Maximale Gesamtbelastung [kg]	100	150
Maximale Belastung pro Einschub [kg]	30	45
Wandabstand hinten [mm]	100	100
Wandabstand seitlich [mm]	100	200
<b>Innenabmessungen</b>		
Innenraum: Breite [mm]	650	973
Innenraum: Höhe [mm]	785	1250
Innenraum: Tiefe [mm]	485	576
<b>Gehäuseabmessungen ohne Anbauten und Anschlüsse</b>		
Breite netto [mm]	925	1250
Höhe netto [mm]	1460	1925
Tiefe netto [mm]	800	890
<b>Leistungsdaten Temperatur</b>		
Temperaturbereich ohne Lichtkassetten [°C]	0...70	0...70
Temperaturbereich mit 100 % Beleuchtung [°C]	10...60	10...60
<b>Leistungsdaten Klima</b>		
Temperaturbereich ohne Lichtkassetten mit Feuchte [°C]	10...70	10...70
Temperaturbereich mit 100 % Beleuchtung mit Feuchte [°C]	10...60	20...60
Räumliche Temperaturabweichung mit Beleuchtung bei 40 °C und 75 % r.F. [± K]	0,6	1,2
Zeitliche Temperaturabweichung mit Beleuchtung bei 40 °C und 75 % r.F. [± K]	0,2	0,2
Feuchtebereich mit Lichtkassetten, mit Beleuchtung [% r.F.]	10...75	10...75
Feuchtebereich ohne Lichtkassetten [% r.F.]	10...80	10...80
Zeitliche Abweichung der Feuchte mit Beleuchtung bei 40 °C und 75 % r.F. [± % r.F.]	2	2
<b>Lichtdaten pro Lichtkassette</b>		
ICH-konforme Beleuchtung (sichtbares Licht) [lx]	7500	9000
ICH-konforme Beleuchtung (UVA) [W/m²]	1,1	1,5
<b>Elektrische Daten</b>		
Nennleistung (Variante 230 V) [kW]	2,4	3,5
Nennleistung (Variante 240 V) [kW]	2,4	3,5
<b>Einbauten</b>		
Anzahl Einschübe (Std./max.)	2/7	3/12
Anzahl Lichtkassetten (Std./max.)	2/2	3/3

## BESTELLINFORMATIONEN [Art. Nr.]

**Weitere Details:** Gehen Sie auf [www.binder-world.com](http://www.binder-world.com) > Suche > geben Sie die Artikelnummer ein.

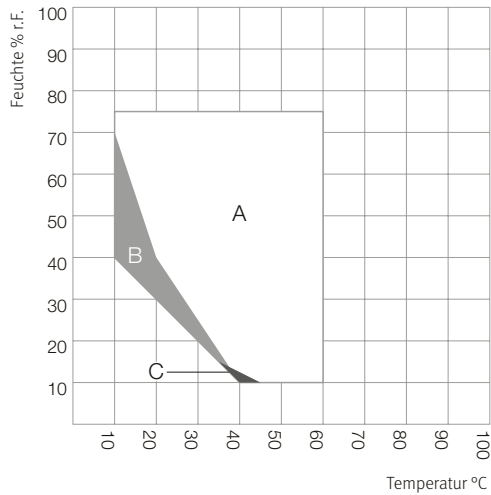
Nennspannung	Ausführung	KBF P 240	KBF P 720
200...230 V 1~ 50/60 Hz	Standard	9020-0328	9020-0330
200...240 V 1~ 50/60 Hz	Standard	9020-0329	9020-0331

## AUSZUG ERFÜLLTER NORMEN

- ICH Q1A(R2)
- ICH Q1B

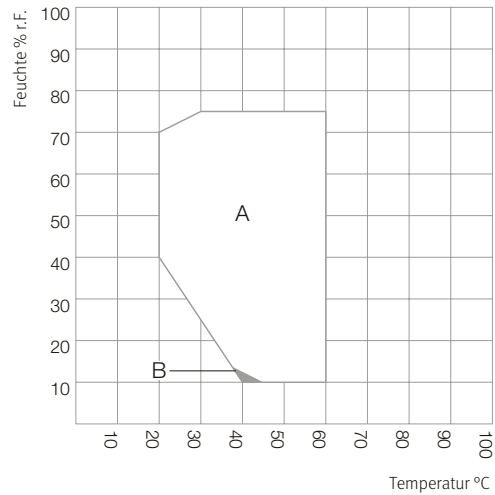
## KLIMADIAGRAMM

KBFP 240



A: Garantiert kondensationsfreier Bereich  
 B: Zeitliche eingeschränkter Betrieb (max. 24 h)  
 C: Bereich, in dem die technischen Daten abweichen können

KBFP 720

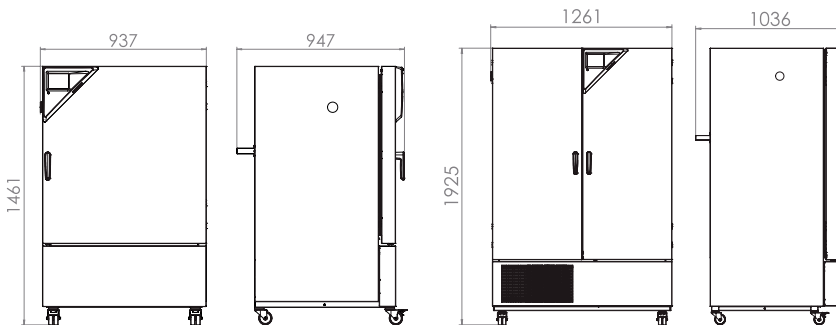


A: Garantiert kondensationsfreier Bereich  
 B: Bereich, in dem die technischen Daten abweichen können

## ABMESSUNGEN inkl. Anbauten und Anschlüssen [mm]

KBFP 240

KBFP 720



## BESTELLINFORMATIONEN OPTIONEN

Bezeichnung	Beschreibung	KBFP 240	KBFP 720	Art.-Nr.
<b>Alarmausgang, potenzialfrei</b>	für Temperatur ( $\pm 2$ °C) und Feuchte ( $\pm 5$ % r.F.), über 6-polige DIN-Buchse abgreifbar (max. 24 V - 2,5 A), mit abschaltbarem akustischem Signal	•	–	8012-1758
		–	•	8012-1762
<b>Analogausgang 4-20 mA</b>	für Temperatur- und Feuchtwerte (Ausgang nicht justierbar)	•	–	8012-1722
		–	•	8012-1738

Bezeichnung	Beschreibung	KBF P 240	KBF P 720	Art.-Nr.
<b>Durchführung mit Silikonstopfen</b>	links			
	30 mm	•	•	8012-1444
	50 mm	•	•	8012-1474
	100 mm	•	•	8012-1341
	oben			
	30 mm	•	•	8012-1450
	50 mm	•	•	8012-1456
	100 mm	•	•	8012-1462
	rechts			
	30 mm	•	•	8012-1438
	50 mm	•	•	8012-1468
	100 mm	•	•	8012-1338
<b>Einschubblech verstärkt</b>	positioniert in unterster Einschubebene, max. Beladung 45 kg, mit zusätzlicher Befestigung für Betrieb von Schüttler, Rührer, Rollersystem	–	•	8012-1491
<b>Kalibrierzertifikat Temperatur</b>	Räumliche Temperaturmessung inklusive Zertifikat, 15-18 Messpunkte bei einer vorgegebenen Prüftemperatur	•	•	8012-1585
	Räumliche Temperaturmessung inklusive Zertifikat, 27 Messpunkte bei einer vorgegebenen Prüftemperatur	•	•	8012-1605
	Räumliche Temperaturmessung inklusive Zertifikat, 9 Messpunkte bei einer vorgegebenen Prüftemperatur	•	•	8012-1564
<b>Kalibrierzertifikat Temperatur und Feuchte</b>	Messung in Nutzraummitte bei 25 °C / 60 % r.F. oder bei vorgegebenen Prüfwerten	•	•	8012-1184
	Räumliche Temperatur- (nach DIN12880) und Feuchtemessung inklusive Zertifikat, 27 Messpunkte Temperatur und ein Messpunkt Feuchte, bei 25 °C / 60 % r.F. oder bei vorgegebenen Prüfwerten	•	•	8012-1611
<b>Kalibrierzertifikat, Erweiterung</b>	für Temperatur und Feuchte, zur Erweiterung der Messung in Nutzraummitte um einen weiteren Prüfwert	•	•	8012-1190
<b>Lichtmessung</b>	inklusive Zertifikat, Beleuchtungs- und Bestrahlungsstärke für sichtbares Licht, 25 Messpunkte auf 3 Messebenen, sowie Spektralverteilung (385-785 nm)	•	•	8012-1546
<b>Schnittstelle RS485 2-Draht</b>	zusätzliche serielle Schnittstelle parallel zu Ethernet nutzbar, für Multi Management Software APT-COM™	•	•	8012-1743
<b>Temperaturfühler Pt 100</b>	zusätzlicher flexibler Pt 100 im Innenraum, zur Anzeige der Temperatur im Gerätedisplay	•	•	8012-1747
<b>Temperatur- wählwächter Klasse 3.3</b>	mit optischem Alarm (DIN 12880)	•	–	8012-1751
		–	•	8012-1754
<b>Türschloss</b>	abschließbarer Türgriff	•	–	8012-1659
		–	•	8012-1662

## BESTELLINFORMATIONEN ZUBEHÖR

Bezeichnung	Beschreibung	KBF P 240	KBF P 720	Art.-Nr.
<b>APT-COM™ 4 BASIC-Edition</b>	für einfache Anforderungen an Aufzeichnung und Dokumentation mit bis zu 5 vernetzten Geräten. Version 4, BASIC Edition	•	•	9053-0039
<b>APT-COM™ 4 GLP-Edition</b>	für die Arbeit nach GLP-konformen Bedingungen. Die Dokumentation der Messwerte erfolgt gemäß den Anforderungen der FDA-Richtlinien 21CFR11 manipulationssicher. Version 4, GLP-Edition	•	•	9053-0042
<b>APT-COM™ 4 PROFESSIONAL-Edition</b>	komfortable Geräte- und Benutzerverwaltung die auf die BASIC-Edition aufbaut. Ist für die Vernetzung von bis zu 100 Geräten geeignet. Version 4, PROFESSIONAL-Edition	•	•	9053-0040
<b>BINDER PURE AQUA SERVICE</b>	System zur Aufbereitung bzw. Vollentsalzung von Leitungswasser, Komplettsset bestehend aus Einwegkartusche PURE AQUA 300, Messgerät und allen notwendigen Anschlussteilen	•	•	8012-0759

Bezeichnung	Beschreibung	KBF P 240	KBF P 720	Art.-Nr.
<b>BINDER PURE AQUA SERVICE, Zubehör</b>	Einweg-Wechselkartusche für das BINDER PURE AQUA System	•	•	6011-0165
<b>Einschublech gelocht</b>	Edelstahl	•	–	8012-2163
		–	•	8012-2252
<b>Einschubgitter</b>	Edelstahl	•	–	8012-2050
		–	•	8012-2051
<b>Einschubgitter verstärkt</b>	Edelstahl, mit Gittersicherungen (1 Satz à 4 Stück)	•	–	8012-0638
		–	•	8012-0674
<b>Einschubgitterzubehör</b>	Gittersicherungen zur zusätzlichen Fixierung von Einschubgittern (1 Satz à 4 Stück)	•	•	8012-2280
<b>Neutralreiniger</b>	intensiv, zur schonenden Entfernung von Schmutzresten; Füllmenge 1 kg	•	•	8012-2250
<b>Qualifizierungsunterlagen</b>	IQ/OQ Dokumente - unterstützende Unterlagen für die kundenseitige Validierung, bestehend aus: IQ/OQ-Checklisten inkl. Kalibrieranleitung und umfangreicher Gerätedokumentation; Parameter: Temperatur-, Feuchte- und Lichtwerte			
	Digital im PDF Format	•	•	7057-0003
	Gedruckt im Ordner	•	•	7007-0003
	IQ/OQ/PQ Dokumente - unterstützende Unterlagen für die kundenseitige Validierung, gemäß Kundenanforderung, Erweiterung des Qualifizierungsordners IQ/OQ um das Kapitel PQ; Parameter: Temperatur-, Feuchte- und Lichtwerte			
	Digital im PDF Format	•	•	7057-0007
	Gedruckt im Ordner	•	•	7007-0007
<b>Schnittstellenwandler RS485/RS422</b>	Kabelsatz RS 422 und Schnittstellenwandler RS 485 / RS 422 zum Anschluss an Steckverteiler 10-fach			
	Ausführung 115 V	•	•	8012-0599
	Ausführung 230 V	•	•	8012-0589
<b>Spannungswandler</b>	zum Betrieb des Gerätes bei einer Nennspannung von 120 V 1~ 60 Hz für Ausführung 240 V	•	–	8009-0821
<b>Wasserversorgungsset</b>	bestehend aus Frisch- und Abwasserkanister mit je 20 Litern, Verkabelung und Pumpe			
	extern, frei stellbar	•	•	8012-1846
	extern, zum Einhängen auf der Geräterückseite	•	•	8012-0643
<b>WLAN-Kit</b>	Das Kit beinhaltet eine Client Bridge. Diese bietet die Möglichkeit BINDER Geräte über eine Ethernet Schnittstelle, kabellos mit APT-COM4, LIMS oder kundeneigener Software zu verbinden. Es ist eine alternative Lösung, wenn ein Gerät an einer Stelle platziert werden soll, an welcher keine bauseitigen Ethernet Verbindungen vorhanden sind. In einem gesicherten Netzwerk müssen die Installation und Konfiguration durch die Kundenseitige IT vorgenommen werden.	•	•	8012-2262

## Serie KBF LQC | mit ICH-konformer Beleuchtung und Lichtdosissteuerung

Das besondere Plus der BINDER Serie KBF LQC ist die patentierte Lichtmessung für Photostabilitätstests. Zwei 3D Kugelsensoren steuern die Lichtdosis von UV-A und sichtbarem Licht. Ist die gewünschte Lichtdosis erreicht, schaltet der Schrank automatisch ab.



Modell KBF LQC 240

### VORTEILE

- Sicher durch Klima-Homogenität, die auch bei vollbeladenem Gerät bei Weitem die von den ICH Richtlinien erforderte Genauigkeit übertrifft. Das Lichtspektrum ist 100% konform mit ICH Anforderungen.
- Zuverlässig durch kompromisslos ausfallsicheren Betrieb. Innenraum und Longlife Verdampferplatte sind komplett aus Edelstahl.
- Smart, da durch eine Vielzahl von Zubehör auf individuelle Kundenwünsche hochgradig anpassbar.
- Wirtschaftlich durch höchstes Nutzvolumen, das 30% mehr Beladung im Vergleich zum Wettbewerb ermöglicht.

### WICHTIGE MERKMALE

- Temperaturbereich: 0 °C bis +70 °C
- Temperaturbereich mit Licht: +10 °C bis +60 °C
- Feuchtebereich: 10 % r.F. bis 80 % r.F.
- variabel positionierbare Lichtkassetten mit ICH-konformer UV/Vis Beleuchtung
- Unabhängige Lichtdosissteuerung von UV-A und sichtbarem Licht durch Kugelsensoren
- APT.line™ Vorwärmkammertechnologie
- Feuchteregelung mit kapazitivem Feuchtesensor und Dampfbefeuchtung
- Innenkessel vollständig in Edelstahl ausgeführt
- BINDER Multi Management Software APT-COM™ Basic Edition
- Intuitiver Touchscreen Controller mit Zeitabschnitts- und Echtzeitprogrammierung

### VERFÜGBARE GRÖSSEN

Modell	Innenraumvolumen [L]	Online-Datenblätter
KBF LQC 240	247	› <a href="https://go2binder.com/de-KBFLQC240">go2binder.com/de-KBFLQC240</a>
KBF LQC 720	700	› <a href="https://go2binder.com/de-KBFLQC720">go2binder.com/de-KBFLQC720</a>



## OPTIONALE AUSSTATTUNG

### Durchführung mit Silikonstopfen

Zum Einführen externer Messeinrichtungen. Große Auswahl an unterschiedlichen Durchmessern und Positionen (links, rechts oder oben)



### BINDER PURE AQUA SERVICE

System zur Aufbereitung bzw. Vollentsalzung von Leitungswasser, Komplettsset bestehend aus Einwegkartusche PURE AQUA 300, Messgerät und allen notwendigen Anschlussteilen.



### LED-Lichtleisten Sets

LED-Lichtleisten in drei verschiedenen Längen (30, 50, 90 cm), können einfach und variabel im BINDER Gerät platziert werden, inkl. verschiedener Befestigungsmöglichkeiten und Steuergerät. Weitere Lichtleisten können beliebig ergänzt werden.



### Dienstleistungen

Installationservice, Wartung, Kalibrierung, Validierung oder Gewährleistungsservice können Sie im Rahmen eines Wartungsvertrags oder in einzelnen Positionen abrufen. Weitere Informationen finden Sie im Kapitel Zubehör und Dienstleistungen.



### BINDER INDIVIDUAL

Auf der Basis eines BINDER Serienproduktes entwickeln und realisieren wir individuelle Lösungen, als Einzelgerät oder in Kleinserien. Alle Produkte sind geprüft und zertifiziert und werden mit voller Funktionsgarantie und Gewährleistung ausgeliefert. Weitere Informationen finden Sie im Kapitel Zubehör und Dienstleistungen.



► Alle Extras online [go2binder.com/de-Optionen](http://go2binder.com/de-Optionen)

## TECHNISCHE DATEN

Beschreibung	KBF LQC 240	KBF LQC 720
<b>Maße</b>		
Innenraumvolumen [L]	247	700
Gerätengewicht netto (leer) [kg]	217	374
Maximale Gesamtbelastung [kg]	100	150
Maximale Belastung pro Einschub [kg]	30	45
Wandabstand hinten [mm]	100	100
Wandabstand seitlich [mm]	100	200
<b>Innenabmessungen</b>		
Innenraum: Breite [mm]	650	973
Innenraum: Höhe [mm]	785	1250
Innenraum: Tiefe [mm]	485	576
<b>Gehäuseabmessungen ohne Anbauten und Anschlüsse</b>		
Breite netto [mm]	925	1250
Höhe netto [mm]	1460	1925
Tiefe netto [mm]	800	890
<b>Leistungsdaten Temperatur</b>		
Temperaturbereich ohne Lichtkassetten [°C]	0...70	0...70
Temperaturbereich mit 100 % Beleuchtung [°C]	10...60	10...60
<b>Leistungsdaten Klima</b>		
Temperaturbereich ohne Lichtkassetten mit Feuchte [°C]	10...70	10...70
Temperaturbereich mit 100 % Beleuchtung mit Feuchte [°C]	10...60	20...60
Räumliche Temperaturabweichung mit Beleuchtung bei 40 °C und 75 % r.F. [± K]	0,6	1,2
Zeitliche Temperaturabweichung mit Beleuchtung bei 40 °C und 75 % r.F. [± K]	0,2	0,2
Feuchtebereich mit Lichtkassetten, mit Beleuchtung [% r.F.]	10...75	10...75
Feuchtebereich ohne Lichtkassetten [% r.F.]	10...80	10...80
Zeitliche Abweichung der Feuchte mit Beleuchtung bei 40 °C und 75 % r.F. [± % r.F.]	2	2
<b>Lichtdaten pro Lichtkassette</b>		
ICH-konforme Beleuchtung (sichtbares Licht) [lx]	7500	9000
ICH-konforme Beleuchtung (UVA) [W/m²]	1,1	1,5
<b>Elektrische Daten</b>		
Nennleistung (Variante 230 V) [kW]	2,4	3,5
Nennleistung (Variante 240 V) [kW]	2,4	3,5
<b>Einbauten</b>		
Anzahl Einschübe (Std./max.)	2/7	3/12
Anzahl Lichtkassetten (Std./max.)	2/2	3/3

## BESTELLINFORMATIONEN [Art. Nr.]

**Weitere Details:** Gehen Sie auf [www.binder-world.com](http://www.binder-world.com) > Suche > geben Sie die Artikelnummer ein.

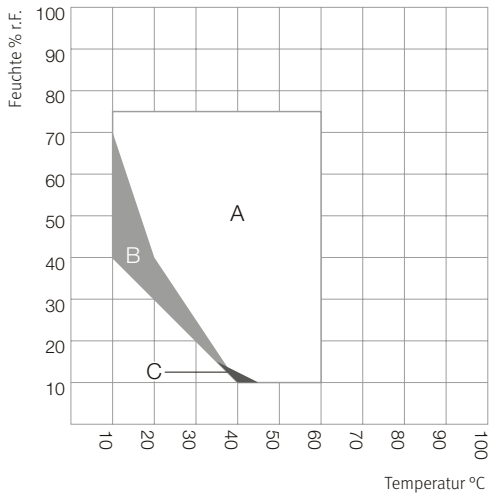
Nennspannung	Ausführung	KBF LQC 240	KBF LQC 720
200...230 V 1~ 50/60 Hz	Standard	9020-0332	9020-0334
200...240 V 1~ 50/60 Hz	Standard	9020-0333	9020-0335

## AUSZUG ERFÜLLTER NORMEN

- ICH Q1A(R2)
- ICH Q1B

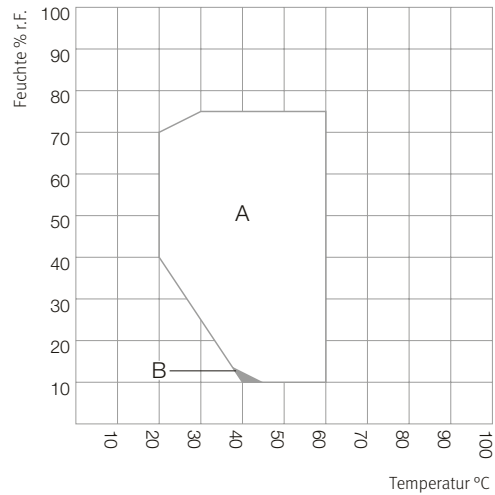
## KLIMADIAGRAMM

KBF LQC 240



A: Garantiert kondensationsfreier Bereich  
 B: Zeitliche eingeschränkter Betrieb (max. 24 h)  
 C: Bereich, in dem die technischen Daten abweichen können

KBF LQC 720

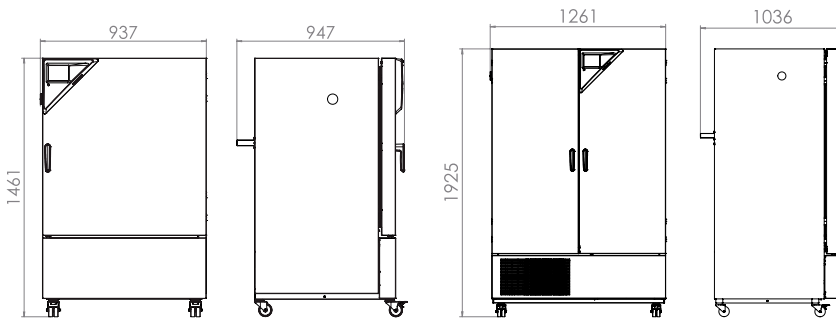


A: Garantiert kondensationsfreier Bereich  
 B: Bereich, in dem die technischen Daten abweichen können

## ABMESSUNGEN inkl. Anbauten und Anschlüssen [mm]

KBF LQC 240

KBF LQC 720



## BESTELLINFORMATIONEN OPTIONEN

Bezeichnung	Beschreibung	KBF LQC 240	KBF LQC 720	Art.-Nr.
<b>Alarmausgang, potenzialfrei</b>	für Temperatur ( $\pm 2$ °C) und Feuchte ( $\pm 5$ % r.F.), über 6-polige DIN-Buchse abgreifbar (max. 24 V - 2,5 A), mit abschaltbarem akustischem Signal	•	–	8012-1759
		–	•	8012-1763
<b>Analogausgang 4-20 mA</b>	für Temperatur- und Feuchtwerte (Ausgang nicht justierbar)	•	–	8012-1734
		–	•	8012-1739

Bezeichnung	Beschreibung	KBF LQC 240	KBF LQC 720	Art.-Nr.
Durchführung mit Silikonstopfen	links			
	30 mm	•	•	8012-1443
	50 mm	•	•	8012-1473
	100 mm	•	•	8012-1340
	oben			
	30 mm	•	•	8012-1449
	50 mm	•	•	8012-1455
	100 mm	•	•	8012-1461
	rechts			
	30 mm	•	•	8012-1437
	50 mm	•	•	8012-1467
	100 mm	•	•	8012-1337
Einschubblech verstärkt	positioniert in unterster Einschubebene, max. Beladung 45 kg, mit zusätzlicher Befestigung für Betrieb von Schüttler, Rührer, Rollersystem	–	•	8012-1490
Kalibrierzertifikat Temperatur	Räumliche Temperaturmessung inklusive Zertifikat, 15-18 Messpunkte bei einer vorgegebenen Prüftemperatur	•	•	8012-1584
	Räumliche Temperaturmessung inklusive Zertifikat, 27 Messpunkte bei einer vorgegebenen Prüftemperatur	•	•	8012-1604
	Räumliche Temperaturmessung inklusive Zertifikat, 9 Messpunkte bei einer vorgegebenen Prüftemperatur	•	•	8012-1563
Kalibrierzertifikat Temperatur und Feuchte	Messung in Nutzraummitte bei 25 °C / 60 % r.F. oder bei vorgegebenen Prüfwerten	•	•	8012-1183
	Räumliche Temperatur- (nach DIN12880) und Feuchtemessung inklusive Zertifikat, 27 Messpunkte Temperatur und ein Messpunkt Feuchte, bei 25 °C / 60 % r.F. oder bei vorgegebenen Prüfwerten	•	•	8012-1610
Kalibrierzertifikat, Erweiterung	für Temperatur und Feuchte, zur Erweiterung der Messung in Nutzraummitte um einen weiteren Prüfwert	•	•	8012-1189
Lichtmessung	inklusive Zertifikat, Beleuchtungs- und Bestrahlungsstärke für sichtbares Licht, 25 Messpunkte auf 3 Messebenen, sowie Spektralverteilung (385-785 nm)	•	•	8012-0909
Schnittstelle RS485 2-Draht	zusätzliche serielle Schnittstelle parallel zu Ethernet nutzbar, für Multi Management Software APT-COM™	•	•	8012-1744
Temperaturwähl- wächter Klasse 3.3	mit optischem Alarm (DIN 12880)	•	–	8012-1752
		–	•	8012-1755
Türschloss	abschließbarer Türgriff	•	–	8012-1658
		–	•	8012-1661

## BESTELLINFORMATIONEN ZUBEHÖR

Bezeichnung	Beschreibung	KBF LQC 240	KBF LQC 720	Art.-Nr.
APT-COM™ 4 BASIC-Edition	für einfache Anforderungen an Aufzeichnung und Dokumentation mit bis zu 5 vernetzten Geräten. Version 4, BASIC Edition	•	•	9053-0039
APT-COM™ 4 GLP-Edition	für die Arbeit nach GLP-konformen Bedingungen. Die Dokumentation der Messwerte erfolgt gemäß den Anforderungen der FDA-Richtlinien 21CFR11 manipulationssicher. Version 4, GLP-Edition	•	•	9053-0042
APT-COM™ 4 PROFESSIONAL-Edition	komfortable Geräte- und Benutzerverwaltung die auf die BASIC-Edition aufbaut. Ist für die Vernetzung von bis zu 100 Geräten geeignet. Version 4, PROFESSIONAL-Edition	•	•	9053-0040
BINDER PURE AQUA SERVICE	System zur Aufbereitung bzw. Vollentsalzung von Leitungswasser, Komplettsset bestehend aus Einwegkartusche PURE AQUA 300, Messgerät und allen notwendigen Anschlussteilen	•	•	8012-0759

Bezeichnung	Beschreibung	KBF LQC 240	KBF LQC 720	Art.-Nr.
<b>BINDER PURE AQUA SERVICE, Zubehör</b>	Einweg-Wechselkartusche für das BINDER PURE AQUA System	•	•	6011-0165
<b>Einschublech gelocht</b>	Edelstahl	•	–	8012-2163
		–	•	8012-2252
<b>Einschubgitter</b>	Edelstahl	•	–	8012-2050
		–	•	8012-2051
<b>Einschubgitter verstärkt</b>	Edelstahl, mit Gittersicherungen (1 Satz à 4 Stück)	•	–	8012-0638
		–	•	8012-0674
<b>Einschubgitterzubehör</b>	Gittersicherungen zur zusätzlichen Fixierung von Einschubgittern (1 Satz à 4 Stück)	•	•	8012-2280
<b>Neutralreiniger</b>	intensiv, zur schonenden Entfernung von Schmutzresten; Füllmenge 1 kg	•	•	8012-2250
<b>Qualifizierungsunterlagen</b>	IQ/OQ Dokumente - unterstützende Unterlagen für die kundenseitige Validierung, bestehend aus: IQ/OQ-Checklisten inkl. Kalibrieranleitung und umfangreicher Gerätedokumentation; Parameter: Temperatur-, Feuchte- und Lichtwerte			
	Digital im PDF Format	•	•	7057-0003
	Gedruckt im Ordner	•	•	7007-0003
	IQ/OQ/PQ Dokumente - unterstützende Unterlagen für die kundenseitige Validierung, gemäß Kundenanforderung, Erweiterung des Qualifizierungsordners IQ/OQ um das Kapitel PQ; Parameter: Temperatur-, Feuchte- und Lichtwerte			
<b>Schnittstellenwandler RS485/RS422</b>	Kabelsatz RS 422 und Schnittstellenwandler RS 485 / RS 422 zum Anschluss an Steckverteiler 10-fach			
	Ausführung 115 V	•	•	8012-0599
	Ausführung 230 V	•	•	8012-0589
<b>Spannungswandler</b>	zum Betrieb des Gerätes bei einer Nennspannung von 120 V 1~ 60 Hz für Ausführung 240 V	•	–	8009-0821
<b>Wasserversorgungsset</b>	bestehend aus Frisch- und Abwasserkanister mit je 20 Litern, Verkabelung und Pumpe			
	extern, frei stellbar	•	•	8012-1846
	extern, zum Einhängen auf der Geräterückseite	•	•	8012-0643
<b>WLAN-Kit</b>	Das Kit beinhaltet eine Client Bridge. Diese bietet die Möglichkeit BINDER Geräte über eine Ethernet Schnittstelle, kabellos mit APT-COM4, LIMS oder kundeneigener Software zu verbinden. Es ist eine alternative Lösung, wenn ein Gerät an einer Stelle platziert werden soll, an welcher keine bauseitigen Ethernet Verbindungen vorhanden sind. In einem gesicherten Netzwerk müssen die Installation und Konfiguration durch die Kundenseitige IT vorgenommen werden.	•	•	8012-2262

## Serie KMF | mit erweitertem Temperatur- / Feuchtebereich

Der BINDER KMF sorgt für absolut konstante Testbedingungen im gesamten Prüfraum. Ein großer Vorteil dieses Konstantklimaschranks ist sein geringer Platzbedarf sowie seine Flexibilität bezüglich der Wasserversorgung. Der breite Temperatur- und Feuchtebereich machen ihn zum Spezialisten für Stresstestreihen.



Modell KMF 240

### VORTEILE

- Sicher durch Klima-Homogenität, die auch bei vollbeladenem Gerät bei Weitem die von den ICH Richtlinien sowie THB (85/85) erforderte Genauigkeit übertrifft.
- Zuverlässig durch kompromisslos ausfallsicheren Betrieb. Innenraum und Longlife Verdampferplatte sind komplett aus Edelstahl.
- Smart, da durch eine Vielzahl von Zubehör auf individuelle Kundenwünsche hochgradig anpassbar.
- Wirtschaftlich durch höchstes Nutzvolumen, das 30% mehr Beladung im Vergleich zum Wettbewerb ermöglicht.

### WICHTIGE MERKMALE

- Temperaturbereich: -10 °C bis +100 °C
- Erweiterter Feuchtebereich: 10 % r.F. bis 98 % r.F.
- APT.line™ Vorwärmkammertechnologie
- Feuchteregeung mit kapazitivem Feuchtesensor und Dampfbefeuchtung
- Innenkessel vollständig in Edelstahl ausgeführt
- BINDER Multi Management Software APT-COM™ Basic Edition
- Intuitiver Touchscreen Controller mit Zeitabschnitts- und Echtzeitprogrammierung mit interner Messwertaufzeichnung
- Interner Datenlogger, Messwerte im offenen Format über USB auslesbar
- Geräte-Selbsttest zur umfassenden Statusanalyse
- Dichtschließende Innentür aus Sicherheitsglas (ESG)

### VERFÜGBARE GRÖSSEN

Modell	Innenraumvolumen [L]	Online-Datenblätter
KMF 115	102	› <a href="http://go2binder.com/de-KMF115">go2binder.com/de-KMF115</a>
KMF 240	247	› <a href="http://go2binder.com/de-KMF240">go2binder.com/de-KMF240</a>
KMF 720	700	› <a href="http://go2binder.com/de-KMF720">go2binder.com/de-KMF720</a>

## OPTIONALE AUSSTATTUNG

### Durchführung mit Silikonstopfen

Zum Einführen externer Messeinrichtungen. Große Auswahl an unterschiedlichen Durchmessern und Positionen (links, rechts oder oben)



### BINDER PURE AQUA SERVICE

System zur Aufbereitung bzw. Vollentsalzung von Leitungswasser, Komplettsset bestehend aus Einwegkartusche PURE AQUA 300, Messgerät und allen notwendigen Anschlussteilen.



### LED-Lichtleisten Sets

LED-Lichtleisten in drei verschiedenen Längen (30, 50, 90 cm), können einfach und variabel im BINDER Gerät platziert werden, inkl. verschiedener Befestigungsmöglichkeiten und Steuergerät. Weitere Lichtleisten können beliebig ergänzt werden.



### Dienstleistungen

Installationservice, Wartung, Kalibrierung, Validierung oder Gewährleistungsservice können Sie im Rahmen eines Wartungsvertrags oder in einzelnen Positionen abrufen. Weitere Informationen finden Sie im Kapitel Zubehör und Dienstleistungen.



### BINDER INDIVIDUAL

Auf der Basis eines BINDER Serienproduktes entwickeln und realisieren wir individuelle Lösungen, als Einzelgerät oder in Kleinserien. Alle Produkte sind geprüft und zertifiziert und werden mit voller Funktionsgarantie und Gewährleistung ausgeliefert. Weitere Informationen finden Sie im Kapitel Zubehör und Dienstleistungen.



► Alle Extras online [go2binder.com/de-Optionen](http://go2binder.com/de-Optionen)

## TECHNISCHE DATEN

Beschreibung	KMF 115	KMF 240	KMF 720
<b>Maße</b>			
Innenraumvolumen [L]	102	247	700
Gerätengewicht netto (leer) [kg]	128	189	306
Maximale Gesamtbelastung [kg]	100	100	150
Maximale Belastung pro Einschub [kg]	30	30	45
Wandabstand hinten [mm]	100	100	100
Wandabstand seitlich [mm]	100	100	100
<b>Innenabmessungen</b>			
Innenraum: Breite [mm]	600	650	973
Innenraum: Höhe [mm]	483	785	1250
Innenraum: Tiefe [mm]	351	485	576
<b>Gehäuseabmessungen ohne Anbauten und Anschlüsse</b>			
Breite netto [mm]	880	930	1250
Höhe netto [mm]	1050	1465	1925
Tiefe netto [mm]	650	800	890
<b>Leistungsdaten Temperatur</b>			
Temperaturbereich [°C]	-10...100	-10...100	-10...100
Mittlere Aufheizgeschwindigkeit nach IEC 60068-3-5 [K/min]	1,3	0,8	0,7
Mittlere Abkühlgeschwindigkeit nach IEC 60068-3-5 [K/min]	0,5	0,4	0,4
<b>Leistungsdaten Klima</b>			
Temperaturbereich [°C]	10...90	10...90	10...90
Räumliche Temperaturabweichung abhängig vom Sollwert [± K]	0,2...1	0,1...1	0,1...1
Zeitliche Temperaturabweichung abhängig vom Sollwert [± K]	0,1...0,3	0,1...0,3	0,1...0,5
Feuchtebereich [% r.F.]	10...98	10...98	10...98
Zeitliche Abweichung der Feuchte abhängig vom Sollwert [± % r.F.]	≤2,5	≤2	≤2
<b>Elektrische Daten</b>			
Nennleistung (Variante 230 V) [kW]	2	2,1	3,1
Nennleistung (Variante 240 V) [kW]	2	2,1	3,1
<b>Einbauten</b>			
Anzahl Einschübe (Std./max.)	1/5	1/9	1/15

## BESTELLINFORMATIONEN [Art. Nr.]

**Weitere Details:** Gehen Sie auf [www.binder-world.com](http://www.binder-world.com) > Suche > geben Sie die Artikelnummer ein.

Nennspannung	Ausführung	KMF 115	KMF 240	KMF 720
200...230 V 1~ 50/60 Hz	Standard	9020-0341	9020-0343	9020-0345
200...240 V 1~ 50/60 Hz	Standard	9020-0342	9020-0344	9020-0346

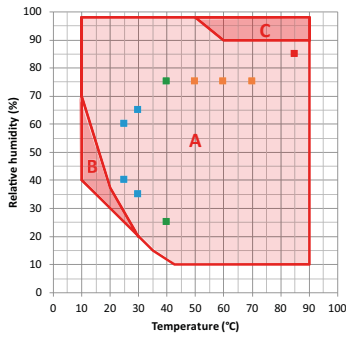
## AUSZUG ERFÜLLTER NORMEN

- ICH Q1A(R2)



## KLIMADIAGRAMM

KMF 115, KMF 240, KMF 720



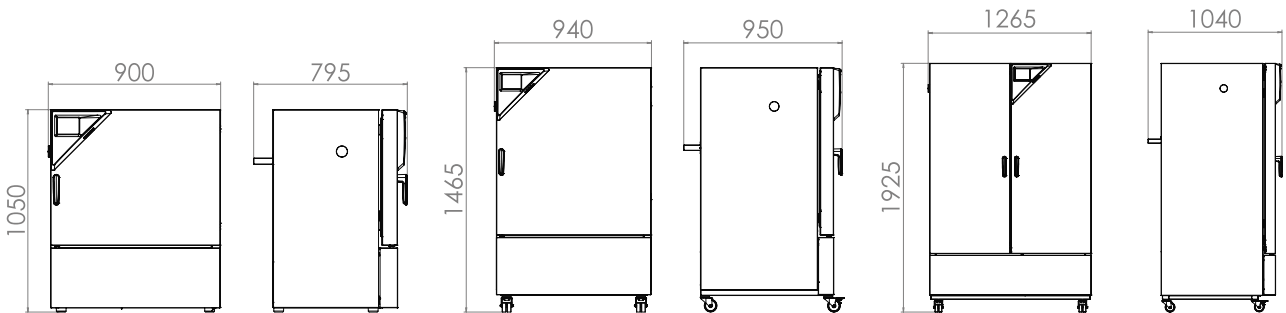
- ICH-Langzeit-Stabilitätsprüfung
  - Beschleunigte ICH-Stabilitätsprüfung
  - ICH-Stresstest
  - Industrieller THB-Test (85/85)
- A: Garantiert kondensationsfreier Bereich  
 B: Zeitlich eingeschränkter Betrieb (max. 24 h)  
 C: Bereich, in dem Kondensation im Innenraum auftreten kann

## ABMESSUNGEN inkl. Anbauten und Anschlüssen [mm]

KMF 115

KMF 240

KMF 720



## BESTELLINFORMATIONEN OPTIONEN

Bezeichnung	Beschreibung	KMF 115	KMF 240	KMF 720	Art.-Nr.
<b>Alarmausgang, potenzialfrei</b>	für Temperatur ( $\pm 2$ °C) und Feuchte ( $\pm 5$ % r.F.), über 6-polige DIN-Buchse abgreifbar (max. 24 V - 2,5 A), mit abschaltbarem akustischem Signal	•	-	-	8012-1676
		-	•	-	8012-1677
		-	-	•	8012-1678
<b>Analogausgang 4-20 mA</b>	für Temperatur- und Feuchtwerte (Ausgang nicht justierbar)	•	-	-	8012-1679
		-	•	-	8012-1680
		-	-	•	8012-1681

Bezeichnung	Beschreibung	KMF 115	KMF 240	KMF 720	Art.-Nr.
<b>Durchführung mit Silikonstopfen</b>	links				
	30 mm	•	•	•	8012-1446
	50 mm	•	•	•	8012-1476
	100 mm	•	•	•	8012-1342
	oben				
	30 mm	•	•	•	8012-1452
	50 mm	•	•	•	8012-1458
	100 mm	•	•	•	8012-1464
	rechts				
	30 mm	•	•	•	8012-1440
	50 mm	•	•	•	8012-1470
	100 mm	•	•	•	8012-1339
<b>Einschubblech verstärkt</b>	positioniert in unterster Einschubebene, max. Beladung 45 kg, mit zusätzlicher Befestigung für Betrieb von Schüttler, Rührer, Rollersystem	–	–	•	8012-1493
<b>Innenkessel, verstärkt</b>	inklusive 2 verstärkter Einschübe	–	•	–	8012-0624
		–	–	•	8012-0675
<b>Kalibrierzertifikat Temperatur</b>	Räumliche Temperaturmessung inklusive Zertifikat, 15-18 Messpunkte bei einer vorgegebenen Prüftemperatur	•	•	•	8012-1586
	Räumliche Temperaturmessung inklusive Zertifikat, 27 Messpunkte bei einer vorgegebenen Prüftemperatur	•	•	•	8012-1606
	Räumliche Temperaturmessung inklusive Zertifikat, 9 Messpunkte bei einer vorgegebenen Prüftemperatur	•	•	•	8012-1565
<b>Kalibrierzertifikat Temperatur und Feuchte</b>	Messung in Nutzraummitte bei 25 °C / 60 % r.F. oder bei vorgegebenen Prüfwerten	•	•	•	8012-1185
	Räumliche Temperatur- (nach DIN12880) und Feuchtemessung inklusive Zertifikat, 27 Messpunkte Temperatur und ein Messpunkt Feuchte, bei 25 °C / 60 % r.F. oder bei vorgegebenen Prüfwerten	•	•	•	8012-1612
<b>Kalibrierzertifikat, Erweiterung</b>	für Temperatur und Feuchte, zur Erweiterung der Messung in Nutzraummitte um einen weiteren Prüfwert	•	•	•	8012-1191
<b>Schnittstelle RS485 2-Draht</b>	zusätzliche serielle Schnittstelle parallel zu Ethernet nutzbar, für Multi Management Software APT-COM™	•	•	•	8012-1712
<b>Temperaturfühler Pt 100</b>	zusätzlicher flexibler Pt 100 im Innenraum, zur Anzeige der Temperatur im Geräte- display	•	•	•	8012-1682
<b>Temperaturwähl- wächter Klasse 3.3</b>	mit optischem Alarm (DIN 12880)	•	–	–	8012-1673
		–	•	–	8012-1674
		–	–	•	8012-1675
<b>Türschloss</b>	abschließbarer Türgriff	•	•	–	8012-1660
		–	–	•	8012-1727

## BESTELLINFORMATIONEN ZUBEHÖR

Bezeichnung	Beschreibung	KMF 115	KMF 240	KMF 720	Art.-Nr.
<b>APT-COM™ 4 GLP-Edition</b>	für die Arbeit nach GLP-konformen Bedingungen. Die Dokumentation der Messwerte erfolgt gemäß den Anforderungen der FDA-Richtlinien 21CFR11 manipulations-sicher.				
	Version 4, GLP-Edition	•	•	•	9053-0042
<b>APT-COM™ 4 PROFESSIONAL-Edition</b>	komfortable Geräte- und Benutzerverwaltung die auf die BASIC-Edition aufbaut. Ist für die Vernetzung von bis zu 100 Geräten geeignet.				
	Version 4, PROFESSIONAL-Edition	•	•	•	9053-0040
<b>BINDER PURE AQUA SERVICE</b>	System zur Aufbereitung bzw. Vollentsalzung von Leitungswasser, Komplettsset bestehend aus Einwegkartusche PURE AQUA 300, Messgerät und allen notwendigen Anschlussteilen	•	•	•	8012-0759

Bezeichnung	Beschreibung	KMF 115	KMF 240	KMF 720	Art.-Nr.
<b>BINDER PURE AQUA SERVICE, Zubehör</b>	Einweg-Wechselkartusche für das BINDER PURE AQUA System	•	•	•	6011-0165
<b>Einschublech gelocht</b>	Edelstahl	•	–	–	8012-2165
		–	•	–	8012-2163
		–	–	•	8012-2252
<b>Einschubgitter</b>	Edelstahl	•	–	–	8012-2049
		–	•	–	8012-2050
		–	–	•	8012-2051
<b>Einschubgitter verstärkt</b>	Edelstahl, mit Gittersicherungen (1 Satz à 4 Stück)	•	–	–	8012-0700
		–	•	–	8012-0638
		–	–	•	8012-0674
<b>Einschubgitterzubehör</b>	Gittersicherungen zur zusätzlichen Fixierung von Einschubgittern (1 Satz à 4 Stück)	•	•	•	8012-2280
<b>LED-Lichtleisten</b>	Basis-Set bestehend aus 2 Stück, Befestigungsmaterial, Steuergerät für max. 4 Lichtleisten, 100-240 V, 50/60 Hz				
	Basis-Set 300, Länge 30 cm	•	•	•	8012-1107
	Basis-Set 500, Länge 50 cm	•	•	•	8012-1108
	Basis-Set 900, Länge 90 cm	–	–	•	8012-1109
	Erweiterungs-Set bestehend aus 2 Stück, Befestigungsmaterial: Clips. Zur Erweiterung des Lichtleisten-Basissets				
	Erweiterungs-Set 300, Länge 30 cm	•	•	•	8012-1716
	Erweiterungs-Set 500, Länge 50 cm	•	•	•	8012-1717
Erweiterungs-Set 900, Länge 90 cm	–	–	•	8012-1718	
<b>Neutralreiniger</b>	intensiv, zur schonenden Entfernung von Schmutzresten; Füllmenge 1 kg	•	•	•	8012-2250
<b>Qualifizierungsunterlagen</b>	IQ/OQ Dokumente - unterstützende Unterlagen für die kundenseitige Validierung, bestehend aus: IQ/OQ-Checklisten inkl. Kalibrieranleitung und umfangreicher Gerätedokumentation; Parameter: Temperatur- und Feuchtwerte				
	Digital im PDF Format	•	•	•	7057-0002
	Gedruckt im Ordner	•	•	•	7007-0002
	IQ/OQ/PQ Dokumente - unterstützende Unterlagen für die kundenseitige Validierung, gemäß Kundenanforderung, Erweiterung des Qualifizierungsordners IQ/OQ um das Kapitel PQ; Parameter: Temperatur- und Feuchtwerte				
	Digital im PDF Format	•	•	•	7057-0006
Gedruckt im Ordner	•	•	•	7007-0006	
<b>Schnittstellenwandler RS485/RS422</b>	Kabelsatz RS 422 und Schnittstellenwandler RS 485 / RS 422 zum Anschluss an Steckverteiler 10-fach				
	Ausführung 115 V	•	•	•	8012-0599
	Ausführung 230 V	•	•	•	8012-0589
<b>Wasserversorgungsset</b>	bestehend aus Frisch- und Abwasserkanister mit je 20 Litern, Verkabelung und Pumpe				
	extern, frei stellbar	•	•	•	8012-1846
	extern, zum Einhängen auf der Geräterückseite	•	•	•	8012-0643
<b>WLAN-Kit</b>	Das Kit beinhaltet eine Client Bridge. Diese bietet die Möglichkeit BINDER Geräte über eine Ethernet Schnittstelle, kabellos mit APT-COM4, LIMS oder kundeneigener Software zu verbinden. Es ist eine alternative Lösung, wenn ein Gerät an einer Stelle platziert werden soll, an welcher keine bauseitigen Ethernet Verbindungen vorhanden sind. In einem gesicherten Netzwerk müssen die Installation und Konfiguration durch die Kundenseitige IT vorgenommen werden.	•	•	•	8012-2262

# BINDER Produktprogramm

CO<sub>2</sub>-Inkubatoren

Inkubatoren

Kühlinkubatoren

Wachstumsschränke

Ultratiefkühlschränke

Trocken- und Wärmeschränke

Sicherheitstrockenschränke

Vakuumtrockenschränke

Konstantklimaschränke

Wechselklimaschränke

Batterietestschränke

Walk-in-chambers

Multi Management Software



Keine Produktneuheit verpassen -  
Bleiben Sie auf dem Laufenden mit  
unserem BINDER Newsletter

[Jetzt anmelden](#)

[go2binder.com/de-newsletter-anmeldung](https://go2binder.com/de-newsletter-anmeldung)



Best conditions for your success

BINDER GmbH  
Tuttlingen, Germany

Tel +49 7462 2005 0  
[info@binder-world.com](mailto:info@binder-world.com)  
[www.binder-world.com](http://www.binder-world.com)

BINDER Asia Pacific (Hong Kong) Ltd.  
Kowloon, Hong Kong, P.R. China

Tel +852 39070500  
[asia@binder-world.com](mailto:asia@binder-world.com)

BINDER Environmental Testing  
Equipment (Shanghai) Co., Ltd.  
Shanghai, P.R.China

Tel +86 21 685 808 25  
[china@binder-world.com](mailto:china@binder-world.com)

BINDER Inc.  
Bohemia, NY, USA

Tel +1 631 224 4340  
[usa@binder-world.com](mailto:usa@binder-world.com)  
[www.binder-world.us](http://www.binder-world.us)