

Kühlinkubatoren



Serie KB | KB ECO | KT





BINDER

Temperature: 25.0 25.0

Volume: 100.0

Start Stop

Temp. Set

Volume Set

Temp. Hold

Volume Hold

Temp. Off

Volume Off

Temp. On

Volume On

Temp. Lock

Volume Lock

Temp. Unlock

Volume Unlock

Temp. Reset

Volume Reset

Temp. Print

Volume Print

Temp. Delete

Volume Delete

Temp. Save

Volume Save

Temp. Load

Volume Load

Temp. Store

Volume Store

Temp. Recall

Volume Recall

Temp. Erase

Volume Erase

Temp. Clear

Volume Clear

Temp. Exit

Volume Exit

Temp. Help

Volume Help

Temp. About

Volume About

Kühlinkubatoren

Serie KB	Seite 6
Serie KT	Seite 13
Serie KB ECO	Seite 18

Ein Inkubator von BINDER ist sanft zu den Proben und liefert starke Leistung. So ermöglicht jeder Kühlbrutschrank der Serie KB das sichere und reproduzierbare Inkubieren selbst bei hohen Umgebungstemperaturen. Zusammen mit der effizienten Wochenprogrammfunktion sind die Kühlinkubatoren von BINDER echte Allroundtalente bei der Laborarbeit mit Mikroorganismen.

Die Serie KB ECO vereint überlegene Performance mit niedrigem Energieverbrauch. Zudem bietet jeder BINDER Inkubator echten Mehrwert durch seine vorbildliche Umweltfreundlichkeit.

PRODUKTAUSWAHL KÜHLINKUBATOREN

Merkmale	Serie KB <small>› Seite 6</small>	Serie KT <small>› Seite 13</small>	Serie KB ECO <small>› Seite 18</small>
Modell			
Modell 53	•	•	–
Modell 115	•	•	–
Modell 170	–	•	–
Modell 240	•	–	•
Modell 400	•	–	•
Modell 720	•	–	•
Modell 1020	–	–	•
Allgemeine Daten			
Temperaturbereich [°C]	-10...100	4...100	–
Temperaturbereich (max. 28 °C unter Umgebungstemperatur) [°C]	–	–	0...70
Temperaturbereich (max. 26 °C unter Umgebungstemperatur) [°C]	–	–	0...70

• Standardausstattung

VORTEILE AUF EINEN BLICK



SICHER

Serie KB, KT

Bequeme Dekontamination des hochwertigen Edelstahl-Innenraums durch Heißluft bei 100 °C.



ZUVERLÄSSIG

Serie KB, KT, KB ECO

Verlässliche Reproduzierbarkeit selbst mit voller Beladung durch beidseitig horizontale Luftführung.



SMART

Serie KB ECO

Lange Inkubationen ohne Austrocknen und kondenswasserfreier Betrieb durch einzigartigen Austrocknungs- und Betauungsschutz.



WIRTSCHAFTLICH

Serie KT, KB ECO

Vorbildliche Umweltfreundlichkeit durch höchste Energieeffizienz und Vermeidung von klimaschädlichen Kältemitteln.

Serie KB | mit leistungsstarker Kompressorkühlung

Das leistungsstarke Allroundtalent unter den Kühlinkubatoren für Mikroorganismen: Der KB beherrscht Temperaturbereiche von -10 °C bis +100 °C. Gegenüber seinem Vorgänger verbraucht die neue Serie KB bis zu 30 % weniger Energie. Mit seinen umfangreichen Programmfunktionen und homogenen Inkuabtionsbedingungen, selbst bei voller Beladung, deckt dieser Kühlinkubator ein breites Anwendungsspektrum ab.



Modell KB 53

VORTEILE

- Sicheres und reproduzierbares Inkubieren selbst bei hohen Umgebungstemperaturen
- Heißluft-Desinfektion bei 100 °C
- Bis zu 30 % niedrigerer Energieverbrauch gegenüber Vorgängermodell

WICHTIGE MERKMALE

- Temperaturbereich: -10 °C bis +100 °C
- APT.line™ Vorwärmkammertechnologie
- Bis zu 30 % niedrigerer Energieverbrauch gegenüber Vorgängermodell
- Kühlung durch Kompressions-Kältemaschine
- Türheizung ab 240 L
- Einstellbare Lüfterdrehzahl
- Controller mit Zeitabschnitt- und Echtzeitprogrammierung
- Innentür aus Sicherheitsglas (ESG)
- 2 Einschubgitter aus Edelstahl
- Geräte bis 115 L stapelbar

VERFÜGBARE GRÖSSEN

Modell	Innenraumvolumen [L]	Online-Datenblätter
KB 53	53	› go2binder.com/de-KB53
KB 115	115	› go2binder.com/de-KB115
KB 240	247	› go2binder.com/de-KB240
KB 400	400	› go2binder.com/de-KB400
KB 720	698	› go2binder.com/de-KB720

OPTIONALE AUSSTATTUNG

LED-Lichtleisten Sets

LED-Lichtleisten in drei verschiedenen Längen (30, 50, 90 cm), können einfach und variabel im BINDER Gerät platziert werden, inkl. verschiedener Befestigungsmöglichkeiten und Steuergerät. Weitere Lichtleisten können beliebig ergänzt werden.



Durchführung mit Silikonstopfen

Zum Einführen externer Messeinrichtungen. Große Auswahl an unterschiedlichen Durchmesser und Positionen (links, rechts oder oben)



Türschloss

Abschließbarer Türgriff verhindert unbefugten Zugriff.



Dienstleistungen

Installationservice, Wartung, Kalibrierung, Validierung oder Gewährleistungsservice können Sie im Rahmen eines Wartungsvertrags oder in einzelnen Positionen abrufen. Weitere Informationen finden Sie im Kapitel Zubehör und Dienstleistungen.



BINDER INDIVIDUAL

Auf der Basis eines BINDER Serienproduktes entwickeln und realisieren wir individuelle Lösungen, als Einzelgerät oder in Kleinserien. Alle Produkte sind geprüft und zertifiziert und werden mit voller Funktionsgarantie und Gewährleistung ausgeliefert. Weitere Informationen finden Sie im Kapitel Zubehör und Dienstleistungen.



► Alle Extras online go2binder.com/de-Optionen

TECHNISCHE DATEN

Beschreibung	KB 53	KB 115	KB 240	KB 400	KB 720
Maße					
Innenraumvolumen [L]	53	115	247	400	698
Gerätgewicht netto (leer) [kg]	78	106	171	221	309
Maximale Gesamtbelastung [kg]	40	50	100	120	150
Maximale Belastung pro Einschub [kg]	15	20	30	30	45
Wandabstand hinten [mm]	100	100	100	100	100
Wandabstand seitlich [mm]	100	100	100	100	100
Innenabmessungen					
Innenraum Breite [mm]	400	600	650	650	970
Innenraum Höhe [mm]	400	480	785	1270	1250
Innenraum Tiefe [mm]	330	400	485	485	576
Gehäuseabmessungen ohne Anbauten und Anschlüsse					
Breite netto [mm]	635	835	925	925	1250
Höhe netto [mm]	835	1025	1465	1950	1925
Tiefe netto [mm]	580	650	800	805	885
Leistungsdaten Temperatur					
Temperaturbereich [°C]	-10...100	-10...100	-10...100	-10...100	-10...100
Räumliche Temperaturabweichung bei 37 °C [± K]	0,2	0,2	0,2	0,2	0,2
Zeitliche Temperaturabweichung bei 37 °C [± K]	0,1	0,1	0,1	0,1	0,1
Erholzeit nach 30 s Türöffnung bei 37 °C [min]	2	2	2	4	3
Elektrische Daten					
Nennleistung (Variante 120 V) [kW]	0,6	0,7	1,2	1,4	–
Nennleistung (Variante 230 V) [kW]	0,6	0,7	1,2	1,4	2,3
Nennleistung (Variante 240 V) [kW]	–	–	–	–	2,3
Einbauten					
Anzahl Einschübe (Std./max.)	2/4	2/5	2/9	2/15	2/15

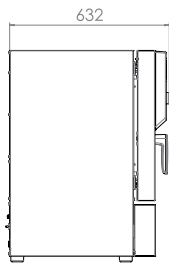
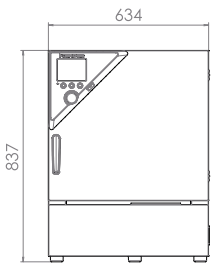
BESTELLINFORMATIONEN [Art. Nr.]

Weitere Details: Gehen Sie auf www.binder-world.com > Suche > geben Sie die Artikelnummer ein.

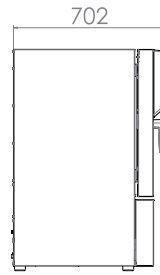
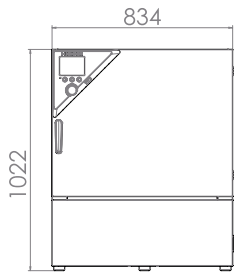
Nennspannung	Ausführung	KB 53	KB 115	KB 240	KB 400	KB 720
230 V 1~ 50 Hz	Standard	9020-0199	9020-0397	–	–	–
200...230 V 1~ 50/60 Hz	Standard	–	–	9020-0202	–	9020-0204
200...240 V 1~ 50/60 Hz	Standard	–	–	–	9020-0203	9020-0306
120 V 1~ 60 Hz	Standard	9020-0302	9020-0398	–	–	–
100...120 V 1~ 60 Hz	Standard	–	–	9020-0304	9020-0305	–

ABMESSUNGEN inkl. Anbauten und Anschlüssen [mm]

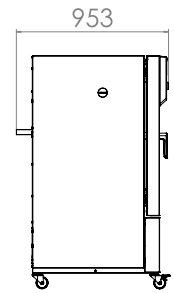
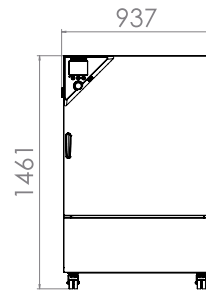
KB 53



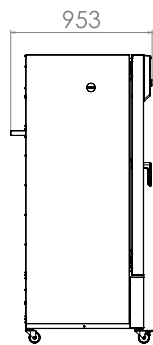
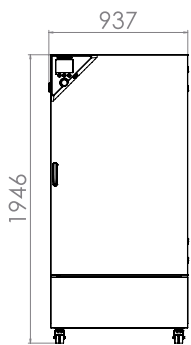
KB 115



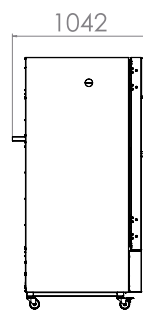
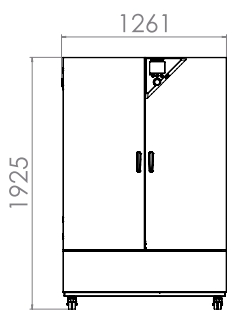
KB 240



KB 400



KB 720



BESTELLINFORMATIONEN OPTIONEN

Bezeichnung	Beschreibung	KB 53	KB 115	KB 240	KB 400	KB 720	Art.-Nr.
Alarmausgang, potenzialfrei	für Temperatur (± 2 °C), über 6-polige DIN-Buchse abgreifbar (max. 24 V - 2,5 A), mit abschaltbarem akustischem Signal	•	•	–	–	–	8012-1082
		–	–	•	•	•	8012-1083
Durchführung mit Silikonstopfen	hinten						
	10 mm	•	•	–	–	–	8012-0395
	30 mm	•	•	–	–	–	8012-1292
	50 mm	•	•	–	–	–	8012-1294
	links						
	10 mm	•	•	–	–	–	8012-0393
	30 mm	•	•	–	–	–	8012-1157
	50 mm	–	–	•	•	•	8012-0648
	oben						
	10 mm	•	•	–	–	–	8012-0391
	30 mm	•	•	–	–	–	8012-1151
	50 mm	–	–	•	•	•	8012-0649
	100 mm	•	•	–	–	–	8012-1160
	rechts						
	10 mm	•	•	–	–	–	8012-0650
	30 mm	•	•	–	–	–	8012-1167
	50 mm	–	–	•	•	•	8012-0651
	Einschubblech verstärkt	positioniert in unterster Einschubebene, max. Beladung 45 kg, mit zusätzlicher Befestigung für Betrieb von Schüttler, Rührer, Rollersystem	•	–	–	–	–
–			•	–	–	–	8012-0288
–			–	•	•	–	8012-0639
–			–	–	–	•	8012-0673
•			•	•	•	•	8012-1139
Kalibrierzertifikat Temperatur	Räumliche Temperaturmessung inklusive Zertifikat, 15-18 Messpunkte bei einer vorgegebenen Prüftemperatur	•	•	•	•	•	8012-1577
	Räumliche Temperaturmessung inklusive Zertifikat, 27 Messpunkte bei einer vorgegebenen Prüftemperatur	•	•	•	•	•	8012-1598
	Räumliche Temperaturmessung inklusive Zertifikat, 9 Messpunkte bei einer vorgegebenen Prüftemperatur	•	•	•	•	•	8012-1556
Kalibrierzertifikat, Erweiterung	für Temperatur, zur Erweiterung der Messung in Nutzraummitte um eine weitere Prüftemperatur	•	•	•	•	•	8012-1120
Temperaturfühler Pt 100	zusätzlicher flexibler Pt 100 im Innenraum, zur Anzeige der Temperatur im Gerätedisplay	•	•	–	–	–	8012-1078
		–	–	•	•	•	8012-1079
Temperaturwächter Klasse 3.3	mit optischem Alarm (DIN 12880)	•	•	–	–	–	8012-1080
		–	–	•	•	•	8012-1081
Türschloss	abschließbarer Türgriff	•	•	–	–	–	8012-1773
		–	–	•	•	–	8012-1774
		–	–	–	–	•	8012-1777

BESTELLINFORMATIONEN ZUBEHÖR

Bezeichnung	Beschreibung	KB 53	KB 115	KB 240	KB 400	KB 720	Art.-Nr.
APT-COM™ 4 BASIC-Edition	für einfache Anforderungen an Aufzeichnung und Dokumentation mit bis zu 5 vernetzten Geräten.						
	Version 4, BASIC Edition	•	•	•	•	•	9053-0039
APT-COM™ 4 GLP-Edition	für die Arbeit nach GLP-konformen Bedingungen. Die Dokumentation der Messwerte erfolgt gemäß den Anforderungen der FDA-Richtlinien 21CFR11 manipulationssicher.						
	Version 4, GLP-Edition	•	•	•	•	•	9053-0042
APT-COM™ 4 PROFESSIONAL-Edition	komfortable Geräte- und Benutzerverwaltung die auf die BASIC-Edition aufbaut. Ist für die Vernetzung von bis zu 100 Geräten geeignet.						
	Version 4, PROFESSIONAL-Edition	•	•	•	•	•	9053-0040
Einschublech gelocht	Edelstahl	•	-	-	-	-	8012-2083
		-	•	-	-	-	8012-2161
		-	-	•	-	-	8012-2163
		-	-	-	-	•	8012-2252
		•	-	-	-	-	8012-2047
Einschubgitter	Edelstahl	-	•	-	-	-	8012-2048
		-	-	•	•	-	8012-2050
		-	-	-	-	•	8012-2051
		-	•	-	-	-	8012-0700
Einschubgitter verstärkt	Edelstahl, mit Gittersicherungen (1 Satz à 4 Stück)	-	-	•	•	-	8012-0638
		-	-	-	-	•	8012-0674
		•	•	-	-	-	8012-0531
Einschubgitterzubehör	Gittersicherungen zur zusätzlichen Fixierung von Einschubgittern (1 Satz à 4 Stück)	-	-	•	•	•	8012-2280
		•	•	•	-	-	8012-2030
Gummi-Unterlagen	rutschhemmend, Set für Gerätefüße	•	•	•	-	-	8012-2030
LED-Lichtleisten	Basis-Set bestehend aus 2 Stück, Befestigungsmaterial, Steuergerät für max. 4 Lichtleisten, 100-240 V, 50/60 Hz						
	Basis-Set 300, Länge 30 cm	•	•	•	•	•	8012-1107
	Basis-Set 500, Länge 50 cm	-	•	•	•	•	8012-1108
	Basis-Set 900, Länge 90 cm	-	-	-	•	•	8012-1109
	Erweiterungs-Set bestehend aus 2 Stück, Befestigungsmaterial: Clips. Zur Erweiterung des Lichtleisten-Basissets						
	Erweiterungs-Set 300, Länge 30 cm	•	•	•	•	•	8012-1716
	Erweiterungs-Set 500, Länge 50 cm	-	•	•	•	•	8012-1717
Erweiterungs-Set 900, Länge 90 cm	-	-	-	•	•	8012-1718	
Neutralreiniger	intensiv, zur schonenden Entfernung von Schmutzresten; Füllmenge 1 kg	•	•	•	•	•	8012-2250
Qualifizierungs- unterlagen	IQ/OQ Dokumente - unterstützende Unterlagen für die kundenseitige Validierung, bestehend aus: IQ/OQ-Checklisten inkl. Kalibrieranleitung und umfangreicher Gerätedokumentation; Parameter: Temperatur, CO ₂ , O ₂ , Druck, je nach Gerät						
	Digital im PDF Format	•	•	•	•	•	7057-0001
	Gedruckt im Ordner	•	•	•	•	•	7007-0001
	IQ/OQ/PQ Dokumente - unterstützende Unterlagen für die kundenseitige Validierung, gemäß Kundenanforderung, Erweiterung des Qualifizierungsordners IQ/OQ um das Kapitel PQ; Parameter: Temperatur, CO ₂ , O ₂ , - oder Druck, je nach Gerät						
	Digital im PDF Format	•	•	•	•	•	7057-0005
Gedruckt im Ordner	•	•	•	•	•	7007-0005	
Tischwagen	stabiler Tischwagen, Rollen mit Feststellbremse, Maße B 1000 x T 800 x H 780 mm	•	•	-	-	-	9051-0018

Bezeichnung	Beschreibung	KB 53	KB 115	KB 240	KB 400	KB 720	Art.-Nr.
WLAN-Kit	Das Kit beinhaltet eine Client Bridge. Diese bietet die Möglichkeit BINDER Geräte über eine Ethernet Schnittstelle, kabellos mit APT-COM4, LIMS oder kundeneigener Software zu verbinden. Es ist eine alternative Lösung, wenn ein Gerät an einer Stelle platziert werden soll, an welcher keine bauseitigen Ethernet Verbindungen vorhanden sind. In einem gesicherten Netzwerk müssen die Installation und Konfiguration durch die Kundenseitige IT vorgenommen werden.	•	•	•	•	•	8012-2262

Serie KT | mit Peltier-Technologie

Der KT kombiniert überzeugend gute Leistungen mit beeindruckender Energieeffizienz und Umweltfreundlichkeit. Der KT Inkubator ist modern in der Anwendung und schont die Proben.



Modell KT 115

VORTEILE

- Sicheres und reproduzierbares Inkubieren selbst bei hohen Umgebungstemperaturen
- Heißluft-Desinfektion bei 100 °C
- Energieeffizient, umweltfreundlich und sicher

WICHTIGE MERKMALE

- Temperaturbereich: +4 °C bis +100 °C
- APT.line™ Vorwärmkammertechnologie
- Einstellbare Lüfterdrehzahl
- Elektrische Kühlung durch Peltiermodul
- Controller mit Zeitabschnitt- und Echtzeitprogrammierung
- Anzeige über LCD-Monitor
- Eingabe über Drück-Drehknopf
- Innentür aus Sicherheitsglas (ESG)
- 2 Einschubgitter aus Edelstahl
- Geräte bis 115 L stapelbar

VERFÜGBARE GRÖSSEN

Modell	Innenraumvolumen [L]	Online-Datenblätter
KT 53	53	› go2binder.com/de-KT53
KT 115	102	› go2binder.com/de-KT115
KT 170	163	› go2binder.com/de-KT170



Alle Details Online: go2binder.com/de-KT

OPTIONALE AUSSTATTUNG

Durchführung mit Silikonstopfen

Zum Einführen externer Messeinrichtungen. Große Auswahl an unterschiedlichen Durchmessern und Positionen (links, rechts oder oben)



Türschloss

Abschließbarer Türgriff verhindert unbefugten Zugriff.



Dienstleistungen

Installationservice, Wartung, Kalibrierung, Validierung oder Gewährleistungsservice können Sie im Rahmen eines Wartungsvertrags oder in einzelnen Positionen abrufen. Weitere Informationen finden Sie im Kapitel Zubehör und Dienstleistungen.



BINDER INDIVIDUAL

Auf der Basis eines BINDER Serienproduktes entwickeln und realisieren wir individuelle Lösungen, als Einzelgerät oder in Kleinserien. Alle Produkte sind geprüft und zertifiziert und werden mit voller Funktionsgarantie und Gewährleistung ausgeliefert. Weitere Informationen finden Sie im Kapitel Zubehör und Dienstleistungen.



► Alle Extras online go2binder.com/de-Optionen

TECHNISCHE DATEN

Beschreibung	KT 53	KT 115	KT 170
Maße			
Innenraumvolumen [L]	53	102	163
Gerätgewicht netto (leer) [kg]	63	83	102
Maximale Gesamtbelastung [kg]	40	100	120
Maximale Belastung pro Einschub [kg]	15	30	30
Wandabstand hinten [mm]	100	100	100
Wandabstand seitlich [mm]	240	240	240
Innenabmessungen			
Innenraum Breite [mm]	400	600	600
Innenraum Höhe [mm]	400	455	765
Innenraum Tiefe [mm]	334	355	355
Gehäuseabmessungen ohne Anbauten und Anschlüsse			
Breite netto [mm]	660	860	860
Höhe netto [mm]	635	715	1025
Tiefe netto [mm]	630	655	655
Leistungsdaten Temperatur			
Temperaturbereich [°C]	4...100	4...100	4...100
Räumliche Temperaturabweichung bei 37 °C [± K]	0,3	0,3	0,4
Zeitliche Temperaturabweichung bei 37 °C [± K]	0,1	0,1	0,1
Erholzeit nach 30 s Türöffnung bei 37 °C [min]	2	3	3
Elektrische Daten			
Nennleistung (Variante 120 V) [kW]	0,4	0,7	0,8
Nennleistung (Variante 230 V) [kW]	0,4	0,7	0,8
Einbauten			
Anzahl Einschübe (Std./max.)	2/5	2/6	2/10

BESTELLINFORMATIONEN [Art. Nr.]

Weitere Details: Gehen Sie auf www.binder-world.com > Suche > geben Sie die Artikelnummer ein.

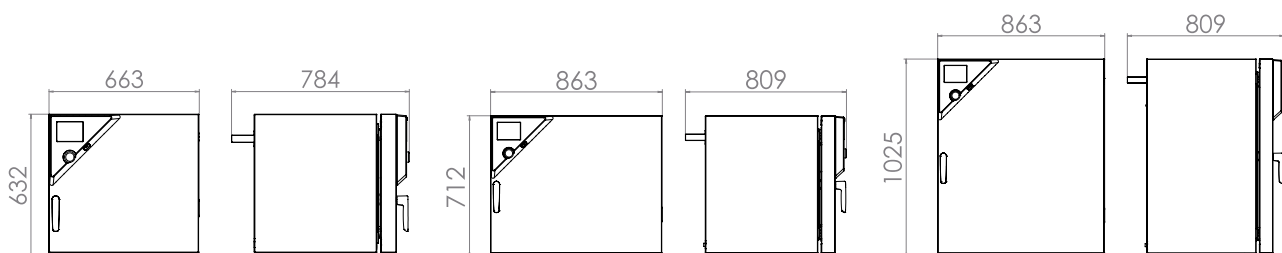
Nennspannung	Ausführung	KT 53	KT 115	KT 170
200...240 V 1~ 50/60 Hz	Standard	9020-0311	9020-0313	9020-0289
100...120 V 1~ 50/60 Hz	Standard	9020-0312	9020-0314	9020-0310

ABMESSUNGEN inkl. Anbauten und Anschlüssen [mm]

KT 53

KT 115

KT 170



BESTELLINFORMATIONEN OPTIONEN

Bezeichnung	Beschreibung	KT 53	KT 115	KT 170	Art.-Nr.
Alarmausgang, potenzialfrei	für Temperatur (± 2 °C), über 6-polige DIN-Buchse abgreifbar (max. 24 V - 2,5 A), mit abschaltbarem akustischem Signal	•	–	–	8012-0982
		–	•	–	8012-1001
		–	–	•	8012-1002
Durchführung mit Silikonstopfen	links				
	10 mm	•	•	•	8012-1290
	30 mm	•	•	•	8012-1158
	50 mm	•	•	•	8012-1165
	oben				
	10 mm	•	•	•	8012-1288
	30 mm	•	•	•	8012-1152
	50 mm	•	•	•	8012-1161
	100 mm	•	•	•	8012-1168
	rechts				
	10 mm	•	•	•	8012-1289
	30 mm	•	•	•	8012-1155
50 mm	•	•	•	8012-1163	
Einschubblech verstärkt	positioniert in unterster Einschubebene, max. Beladung 45 kg, mit zusätzlicher Befestigung für Betrieb von Schüttler, Rührer, Rollersystem	•	–	–	8012-0818
		–	•	•	8012-0817
Kalibrierzertifikat Temperatur	Messung in Nutzraummitte bei vorgegebener Prüftemperatur	•	•	•	8012-1141
	Räumliche Temperaturmessung inklusive Zertifikat, 15-18 Messpunkte bei einer vorgegebenen Prüftemperatur	•	•	•	8012-1579
	Räumliche Temperaturmessung inklusive Zertifikat, 27 Messpunkte bei einer vorgegebenen Prüftemperatur	•	•	•	8012-1600
	Räumliche Temperaturmessung inklusive Zertifikat, 9 Messpunkte bei einer vorgegebenen Prüftemperatur	•	•	•	8012-1558
Kalibrierzertifikat, Erweiterung	für Temperatur, zur Erweiterung der Messung in Nutzraummitte um eine weitere Prüftemperatur	•	•	•	8012-1122
Temperaturfühler Pt 100	zusätzlicher flexibler Pt 100 im Innenraum, zur Anzeige der Temperatur im Geräte-display	•	–	–	8012-0935
		–	•	–	8012-0993
		–	–	•	8012-0994
Türschloss	abschließbarer Türgriff	•	•	•	8012-1668

BESTELLINFORMATIONEN ZUBEHÖR

Bezeichnung	Beschreibung	KT 53	KT 115	KT 170	Art.-Nr.
APT-COM™ 4 BASIC-Edition	für einfache Anforderungen an Aufzeichnung und Dokumentation mit bis zu 5 vernetzten Geräten.				
	Version 4, BASIC Edition	•	•	•	9053-0039
APT-COM™ 4 GLP-Edition	für die Arbeit nach GLP-konformen Bedingungen. Die Dokumentation der Messwerte erfolgt gemäß den Anforderungen der FDA-Richtlinien 21CFR11 manipulations-sicher.				
	Version 4, GLP-Edition	•	•	•	9053-0042
APT-COM™ 4 PROFESSIONAL-Edition	komfortable Geräte- und Benutzerverwaltung die auf die BASIC-Edition aufbaut. Ist für die Vernetzung von bis zu 100 Geräten geeignet.				
	Version 4, PROFESSIONAL-Edition	•	•	•	9053-0040
Einschubblech gelocht	Edelstahl	•	–	–	8012-2083
		–	•	–	8012-2165

Bezeichnung	Beschreibung	KT 53	KT 115	KT 170	Art.-Nr.
Einschubgitter	Edelstahl	•	–	–	8012-2047
		–	•	•	8012-2049
Einschubgitter verstärkt	Edelstahl, mit Gittersicherungen (1 Satz à 4 Stück)	•	–	–	8012-0829
		–	•	•	8012-0828
Einschubgitterzubehör	Gittersicherungen zur zusätzlichen Fixierung von Einschubgittern (1 Satz à 4 Stück)	•	•	•	8012-2280
Gummi-Unterlagen	rutschhemmend, Set für Gerätefüße	•	•	•	8012-2030
LED-Lichtleisten	Basis-Set bestehend aus 2 Stück, Befestigungsmaterial, Steuergerät für max. 4 Lichtleisten, 100-240 V, 50/60 Hz				
	Basis-Set 300, Länge 30 cm	•	•	•	8012-1107
	Basis-Set 500, Länge 50 cm	–	•	•	8012-1108
	Erweiterungs-Set bestehend aus 2 Stück, Befestigungsmaterial: Clips. Zur Erweiterung des Lichtleisten-Basissets				
	Erweiterungs-Set 300, Länge 30 cm	•	•	•	8012-1716
	Erweiterungs-Set 500, Länge 50 cm	–	•	•	8012-1717
Neutralreiniger	intensiv, zur schonenden Entfernung von Schmutzresten; Füllmenge 1 kg	•	•	•	8012-2250
Qualifizierungs- unterlagen	IQ/OQ Dokumente - unterstützende Unterlagen für die kundenseitige Validierung, bestehend aus: IQ/OQ-Checklisten inkl. Kalibrieranleitung und umfangreicher Gerätedokumentation; Parameter: Temperatur, CO ₂ , O ₂ , Druck, je nach Gerät				
	Digital im PDF Format	•	•	•	7057-0001
	Gedruckt im Ordner	•	•	•	7007-0001
	IQ/OQ/PQ Dokumente - unterstützende Unterlagen für die kundenseitige Validierung, gemäß Kundenanforderung, Erweiterung des Qualifizierungsordners IQ/OQ um das Kapitel PQ; Parameter: Temperatur, CO ₂ , O ₂ , - oder Druck, je nach Gerät				
	Digital im PDF Format	•	•	•	7057-0005
	Gedruckt im Ordner	•	•	•	7007-0005
Tischwagen	stabiler Tischwagen, Rollen mit Feststellbremse, Maße B 1000 x T 800 x H 780 mm	•	•	•	9051-0018

Serie KB ECO | mit umweltfreundlicher Peltier-Technologie

Der neue Kühlinkubator KB ECO ist dank Peltier-Technologie mit patentierter Wärmeabführung einer der energieeffizientesten Kühlbrutschränke am Markt. Durch die Peltier-Technologie ist die Serie KB ECO dazu noch besonders geräuscharm.



Modell KB ECO 720

VORTEILE

- **Sicher:** Einzigartiger Austrocknungs- und Kondenswasser-Schutz für alle Betriebsbedingungen
- **Zuverlässig:** Ausfallsicherer Betrieb durch intelligente thermoelektrische Temperierung
- **Smart:** Programmierbare Temperaturen für abwechselnde Inkubation und Kühlung
- **Wirtschaftlich:** Minimaler Energieverbrauch dank optimierter Peltier-Technologie

WICHTIGE MERKMALE

- Temperaturbereich: 0 °C bis +70 °C (max. 26 °C unter Umgebungstemperatur)
- APT.line™ Vorwärmkammertechnologie
- Elektrische Temperierung durch Peltier-Modul mit neuartiger Wärmeabführung
- Innentür aus Sicherheitsglas
- Innenkessel vollständig in Edelstahl ausgeführt
- 2 Einschubgitter aus Edelstahl
- Einstellbarer Betauungsschutz
- Durchführung mit Silikonstopfen Ø 30 mm
- LCD-Display zur Anzeige der Temperatur sowie Zusatzinformationen und Alarmen
- Interner Datenlogger, Messwerte im offenen Format über USB auslesbar

VERFÜGBARE GRÖSSEN

Modell	Innenraumvolumen [L]	Online-Datenblätter
KB ECO 240	247	› https://go2binder.com/de-KB-ECO240
KB ECO 400	400	› https://go2binder.com/de-KB-ECO400
KB ECO 720	700	› https://go2binder.com/de-KB-ECO720
KB ECO 1020	1020	› https://go2binder.com/de-KB-ECO1020

OPTIONALE AUSSTATTUNG

LED-Lichtleisten Sets

LED-Lichtleisten in drei verschiedenen Längen (30, 50, 90 cm), können einfach und variabel im BINDER Gerät platziert werden, inkl. verschiedener Befestigungsmöglichkeiten und Steuergerät. Weitere Lichtleisten können beliebig ergänzt werden.



Durchführung mit Silikonstopfen

Zum Einführen externer Messeinrichtungen. Große Auswahl an unterschiedlichen Durchmesser und Positionen (links, rechts oder oben)



Türschloss

Abschließbarer Türgriff verhindert unbefugten Zugriff.



Dienstleistungen

Installationservice, Wartung, Kalibrierung, Validierung oder Gewährleistungsservice können Sie im Rahmen eines Wartungsvertrags oder in einzelnen Positionen abrufen. Weitere Informationen finden Sie im Kapitel Zubehör und Dienstleistungen.



BINDER INDIVIDUAL

Auf der Basis eines BINDER Serienproduktes entwickeln und realisieren wir individuelle Lösungen, als Einzelgerät oder in Kleinserien. Alle Produkte sind geprüft und zertifiziert und werden mit voller Funktionsgarantie und Gewährleistung ausgeliefert. Weitere Informationen finden Sie im Kapitel Zubehör und Dienstleistungen.



► Alle Extras online go2binder.com/de-Optionen

TECHNISCHE DATEN

Beschreibung	KB ECO 240	KB ECO 400	KB ECO 720	KB ECO 1020
Maße				
Innenraumvolumen [L]	247	400	700	1020
Gerätegewicht netto (leer) [kg]	152	196	272	327
Maximale Gesamtbelastung [kg]	100	120	150	150
Maximale Belastung pro Einschub [kg]	30	30	45	45
Wandabstand hinten [mm]	100	100	100	100
Wandabstand seitlich [mm]	100	100	100	100
Innenabmessungen				
Innenraum Breite [mm]	650	650	973	973
Innenraum Höhe [mm]	785	1200	1250	1250
Innenraum Tiefe [mm]	485	390	576	836
Gehäuseabmessungen ohne Anbauten und Anschlüsse				
Breite netto [mm]	925	925	1250	1250
Höhe netto [mm]	1461	1946	1925	1925
Tiefe netto [mm]	796	796	885	1149
Leistungsdaten Temperatur				
Temperaturbereich (max. 26 °C unter Umgebungstemperatur) [°C]	–	–	0...70	0...70
Temperaturbereich (max. 28 °C unter Umgebungstemperatur) [°C]	0...70	0...70	–	–
Räumliche Temperaturabweichung bei 37 °C [± K]	0,1	0,1	0,1	0,1
Zeitliche Temperaturabweichung bei 37 °C [± K]	0,1	0,1	0,1	0,1
Erholzeit nach 30 s Türöffnung bei 37 °C [min]	3	6	4	4
Elektrische Daten				
Nennleistung (Variante 120 V) [kW]	0,9	1,2	1,3	1,3
Nennleistung (Variante 230 V) [kW]	0,9	1,2	1,3	1,3
Umweltrelevante Daten				
Energieverbrauch bei 37 °C [Wh/h]	65	70	105	105
Einbauten				
Anzahl Einschübe (Std./max.)	2/9	2/15	2/15	2/15

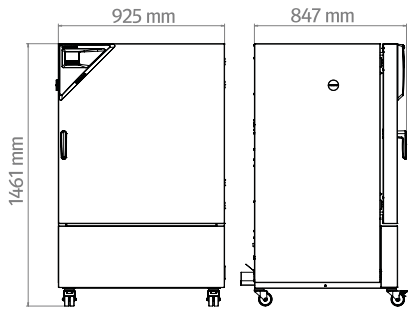
BESTELLINFORMATIONEN [Art. Nr.]

Weitere Details: Gehen Sie auf www.binder-world.com > Suche > geben Sie die Artikelnummer ein.

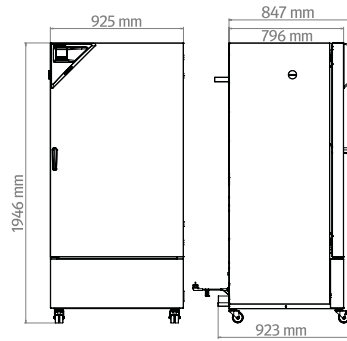
Nennspannung	Ausführung	KB ECO 240	KB ECO 400	KB ECO 720	KB ECO 1020
200...230 V 1~ 50/60 Hz	Standard	9020-0423	9020-0465	9020-0424	9020-0425
100...120 V 1~ 50/60 Hz	Standard	9020-0426	9020-0466	9020-0427	9020-0428

ABMESSUNGEN inkl. Anbauten und Anschlüssen [mm]

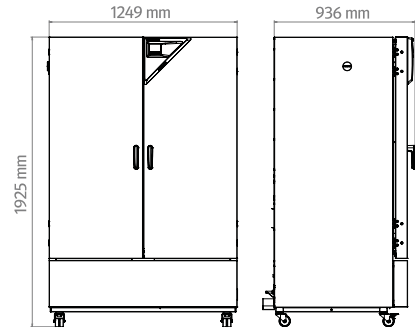
KB ECO 240



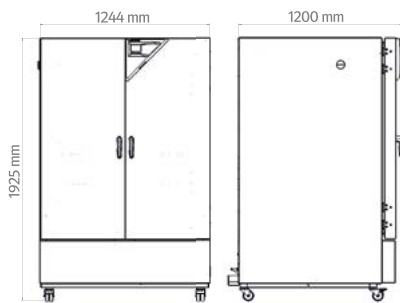
KB ECO 400



KB ECO 720



KB ECO 1020



BESTELLINFORMATIONEN OPTIONEN

Bezeichnung	Beschreibung	KB ECO 240	KB ECO 400	KB ECO 720	KB ECO 1020	Art.-Nr.
Durchführung mit Silikonstopfen	links					
	30 mm	•	•	•	•	8012-2113
	50 mm	•	•	•	•	8012-2120
	100 mm	•	•	•	•	8012-2118
	oben					
	30 mm	•	•	•	•	8012-2114
	50 mm	•	•	•	•	8012-2115
	100 mm	•	•	•	•	8012-2116
	rechts					
	30 mm	•	•	•	•	8012-2112
50 mm	•	•	•	•	8012-2119	
100 mm	•	•	•	•	8012-2117	
Kalibrierzertifikat Temperatur	Messung in Nutzraummitte bei vorgegebener Prüftemperatur	•	•	•	•	8012-2106
	Räumliche Temperaturmessung inklusive Zertifikat, 15-18 Messpunkte bei einer vorgegebenen Prüftemperatur	•	•	•	•	8012-2109
	Räumliche Temperaturmessung inklusive Zertifikat, 27 Messpunkte bei einer vorgegebenen Prüftemperatur	•	•	•	•	8012-2110
	Räumliche Temperaturmessung inklusive Zertifikat, 9 Messpunkte bei einer vorgegebenen Prüftemperatur	•	•	•	•	8012-2108
Kalibrierzertifikat, Erweiterung	für Temperatur, zur Erweiterung der Messung in Nutzraummitte um eine weitere Prüftemperatur	•	•	•	•	8012-2107

Bezeichnung	Beschreibung	KB ECO	KB ECO	KB ECO	KB ECO	Art.-Nr.
		240	400	720	1020	
T�rschloss	abschliebarer T�rgriff	•	•	–	–	8012-2121
		–	–	•	•	8012-2122

BESTELLINFORMATIONEN ZUBEH R

Bezeichnung	Beschreibung	KB ECO	KB ECO	KB ECO	KB ECO	Art.-Nr.
		240	400	720	1020	
APT-COM™ 4 BASIC-Edition	f�r einfache Anforderungen an Aufzeichnung und Dokumentation mit bis zu 5 vernetzten Gerten.					
	Version 4, BASIC Edition	•	•	•	•	9053-0039
APT-COM™ 4 GLP-Edition	f�r die Arbeit nach GLP-konformen Bedingungen. Die Dokumentation der Messwerte erfolgt gem den Anforderungen der FDA-Richtlinien 21CFR11 manipulationssicher.					
	Version 4, GLP-Edition	•	•	•	•	9053-0042
APT-COM™ 4 PROFESSIONAL-Edition	komfortable Gerte- und Benutzerverwaltung die auf die BASIC-Edition aufbaut. Ist f�r die Vernetzung von bis zu 100 Gerten geeignet.					
	Version 4, PROFESSIONAL-Edition	•	•	•	•	9053-0040
Einschublech gelocht	Edelstahl	•	•	–	–	8012-2163
		–	–	•	–	8012-2252
		–	–	–	•	8012-2254
Einschubgitter	Edelstahl	•	•	–	–	8012-2050
		–	–	•	–	8012-2051
		–	–	–	•	8012-2052
Einschubgitter verstrkt	Edelstahl, mit Gittersicherungen (1 Satz  4 St�ck)	•	•	–	–	8012-0638
		–	–	•	–	8012-0674
		–	–	–	•	8012-0968
LED-Lichtleisten	Basis-Set bestehend aus 2 St�ck, Befestigungsmaterial, Steuergert f�r max. 4 Lichtleisten, 100-240 V, 50/60 Hz					
	Basis-Set 300, Lnge 30 cm	•	•	•	•	8012-1107
	Basis-Set 500, Lnge 50 cm	•	•	•	•	8012-1108
	Basis-Set 900, Lnge 90 cm	–	–	•	•	8012-1109
	Erweiterungs-Set bestehend aus 2 St�ck, Befestigungsmaterial: Clips. Zur Erweiterung des Lichtleisten-Basissets					
	Erweiterungs-Set 300, Lnge 30 cm	•	•	•	•	8012-1716
Erweiterungs-Set 500, Lnge 50 cm	•	•	•	•	8012-1717	
Erweiterungs-Set 900, Lnge 90 cm	–	–	•	•	8012-1718	
Neutralreiniger	intensiv, zur schonenden Entfernung von Schmutzresten; F�llmenge 1 kg	•	•	•	•	8012-2250
Qualifizierungs- unterlagen	IQ/OQ Dokumente - unterst�tzende Unterlagen f�r die kundenseitige Validierung, bestehend aus: IQ/OQ-Checklisten inkl. Kalibrieranleitung und umfangreicher Gertedokumentation; Parameter: Temperatur, CO ₂ , O ₂ , Druck, je nach Gert					
	Digital im PDF Format	•	•	•	•	7057-0001
	Gedruckt im Ordner	•	•	•	•	7007-0001
	IQ/OQ/PQ Dokumente - unterst�tzende Unterlagen f�r die kundenseitige Validierung, gem Kundenanforderung, Erweiterung des Qualifizierungsordners IQ/OQ um das Kapitel PQ; Parameter: Temperatur, CO ₂ , O ₂ , - oder Druck, je nach Gert					
	Digital im PDF Format	•	•	•	•	7057-0005
Gedruckt im Ordner	•	•	•	•	7007-0005	

BINDER Produktprogramm

CO₂-Inkubatoren

Inkubatoren

Kühlinkubatoren

Wachstumsschränke

Ultratiefkühlschränke

Trocken- und Wärmeschränke

Sicherheitstrockenschränke

Vakuumtrockenschränke

Konstantklimaschränke

Wechselklimaschränke

Batterietestschränke

Walk-in-chambers

Multi Management Software



Keine Produktneuheit verpassen -
Bleiben Sie auf dem Laufenden mit
unserem BINDER Newsletter

[Jetzt anmelden](#)

go2binder.com/de-newsletter-anmeldung



Best conditions for your success

BINDER GmbH
Tuttlingen, Germany

Tel +49 7462 2005 0
info@binder-world.com
www.binder-world.com

BINDER Asia Pacific (Hong Kong) Ltd.
Kowloon, Hong Kong, P.R. China

Tel +852 39070500
asia@binder-world.com

BINDER Environmental Testing
Equipment (Shanghai) Co., Ltd.
Shanghai, P.R.China

Tel +86 21 685 808 25
china@binder-world.com

BINDER Inc.
Bohemia, NY, USA

Tel +1 631 224 4340
usa@binder-world.com
www.binder-world.us